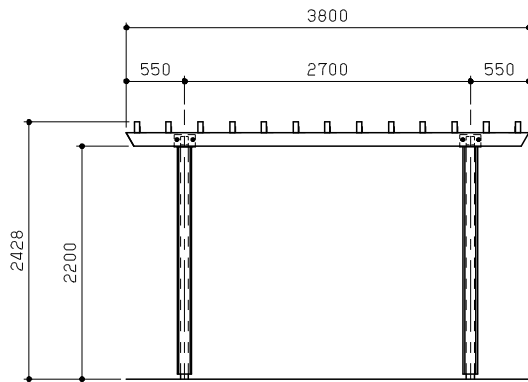
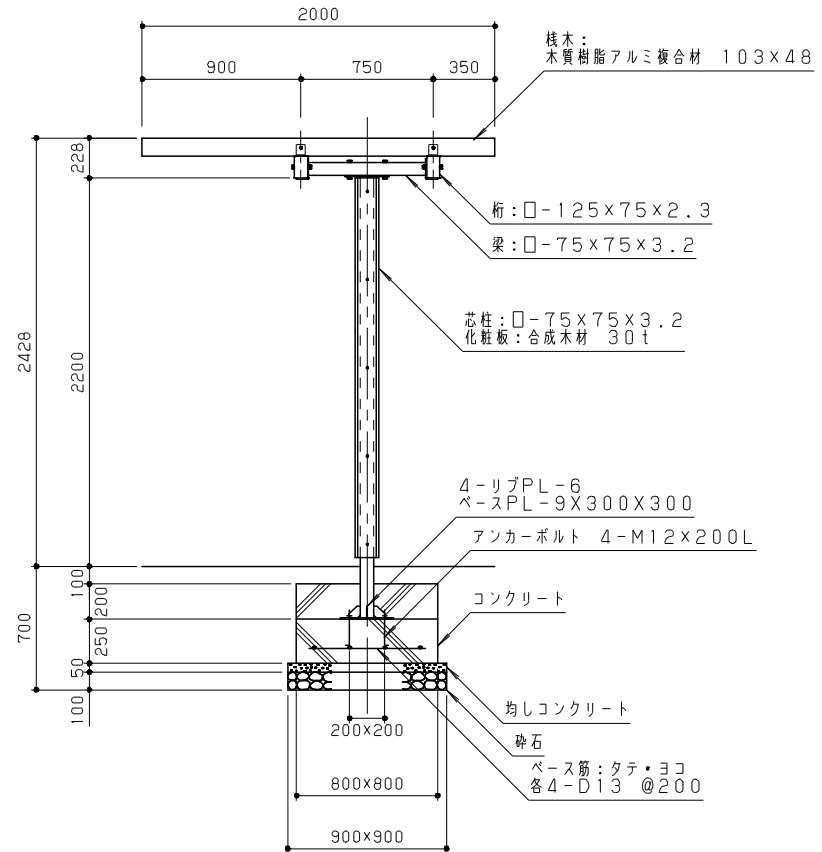


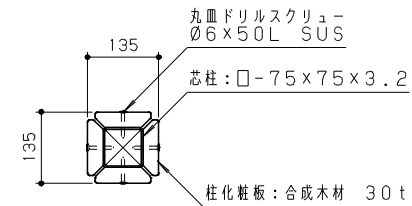
平面図 S = 1 / 50



立面図 S = 1 / 50



断面図 S = 1 / 30



柱断面図 S = 1 / 10

栈木は、木質樹脂アルミ複合材(色：サンドベージュ)とする。
 柱化粧板(合成木材)は、木粉入り再生プラスチック(ポリプロピレン系、色：サンディープラウン)とし、「再生有機系建材認定基準」適合品とする。
 鋼材は、電気亜鉛メッキ処理の上、ポリエステル樹脂粉末塗装(チャコールグレー)仕上げとする。
 本製品は、(社)日本公園施設業協会賠償責任保険加入製品とする。
 本製品は、ISO9001認証取得企業製品とする。
 本製品は、(株)中村製作所製品同等品以上とする。

改訂事項			検図	設計	製図	単位	尺度	名称	コンパクトパーゴラ	分類	株式会社 中村製作所 NAKAMURA MFG. CORPORATION				
			岩満	小川	小川	mm	図示	型番	PAi-03R	図面番号	B-STD02 PAi03R-301A	JOB	N1121	DWG SIZE	A3
栈木：仕様／柱化粧板：色／型番変更(改訂事項継承)			2022.04.04	中島	番号	1/1	備考	RC基礎	合成木材化粧柱	年月日	12.08.16				