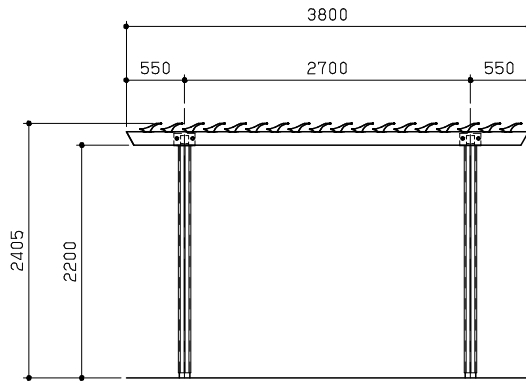
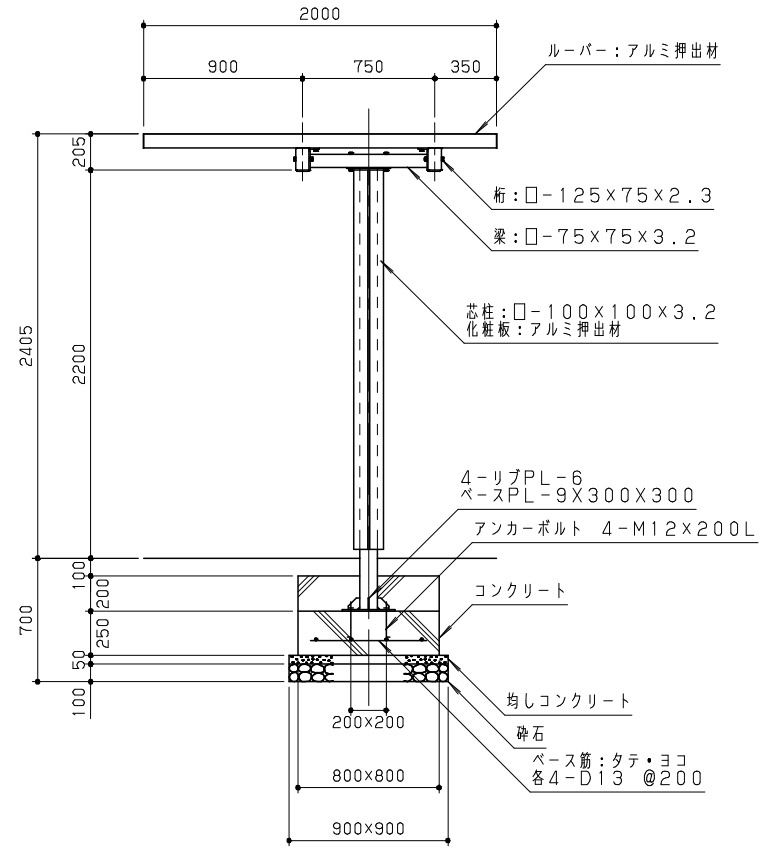


平面図 S = 1/50

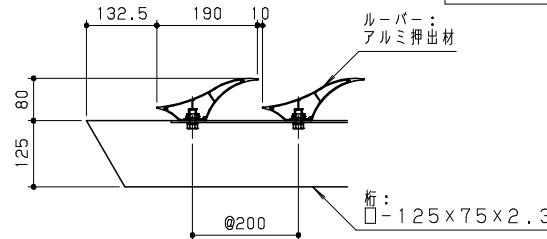


立面図 S = 1/50

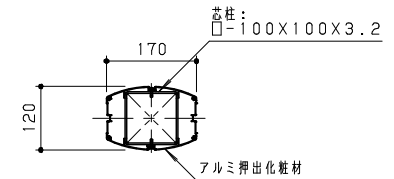
鋼材部は、電気亜鉛メッキ処理の上、ポリエステル粉体塗装（チャコールグレー）仕上げとする。
 アルミ押出材は、アルマイト（ルーバー：アーバングレー／化粧材：シャンパンシルバー）仕上げとする。
 本製品は、（一社）日本公園施設業協会賠償責任保険加入製品とする。
 本製品は、ISO9001認証取得企業製品とする。
 本製品は、（株）中村製作所製品同等品以上とする。



断面図 S = 1/30



栈木断面図 S = 1/10



柱断面図 S = 1/10

改訂事項			検図	設計	製図	単位	尺度	名称	コンパクトパーゴラ	分類	B-STD02		
			岩満	本間	本間	mm	図示	型番	PAi-04A	図面番号	PAi04A-301A		
ルーバー向き	24.02.05	西村	番号	1/1	備考	RC基礎	アルミ押出化粧柱	年月日	2022.04.21	JOB	STD	DWG SIZE	A3

