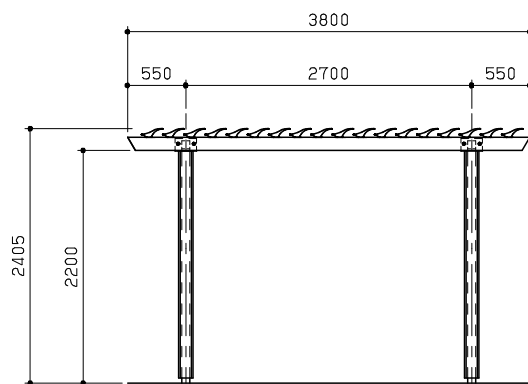
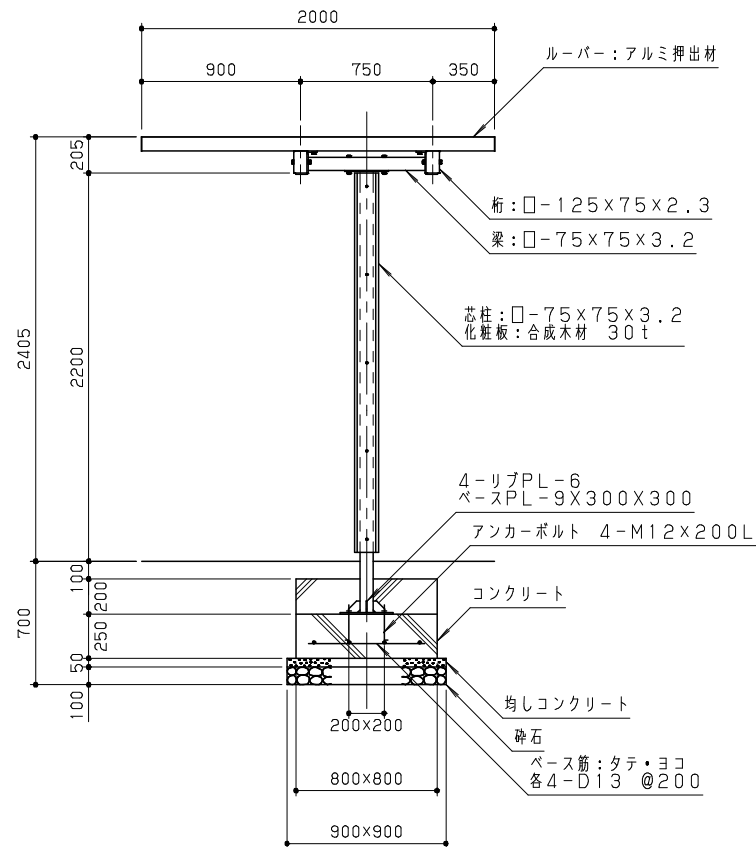


平面図 S = 1/50

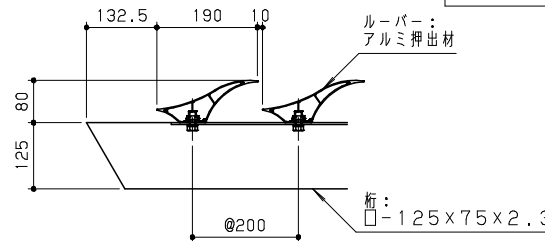


立面図 S = 1/50

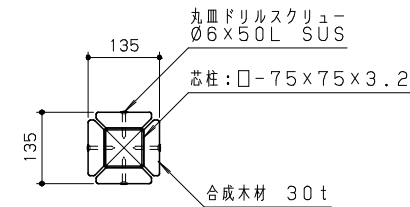
化粧化粧板（合成木材）は、木粉入り再生プラスチック（ポリプロピレン系、色：サンディーブラウン）とし「再生有機系建材認定基準」適合品とする。
 鋼材部は、電気亜鉛メッキ処理の上、ポリエステル粉体塗装（チャコールグレー）仕上げとする。
 アルミ押出材は、アルマイト（アーパングレー）仕上げとする。
 本製品は、（一社）日本公園施設業協会賠償責任保険加入製品とする。
 本製品は、ISO9001認証取得企業製品とする。
 本製品は、（株）中村製作所製品同等品以上とする。



断面図 S = 1/30



栈木断面図 S = 1/10



柱断面図 S = 1/10

改訂事項		検図	設計	製図	単位	尺度	名称	コンパクトパーゴラ	分類	株式会社 中村製作所 NAKAMURA MFG. CORPORATION			
		岩満	本間	本間	mm	図示	型番	PAi-04R	図面番号	B-STD02	PAi04R-301A		
ルーバー向き	24.02.05	西村	番号	1/1	備考	RC基礎	合成木材化粧柱		年月日	2022.04.21	JOB	STD	DWG SIZE A3