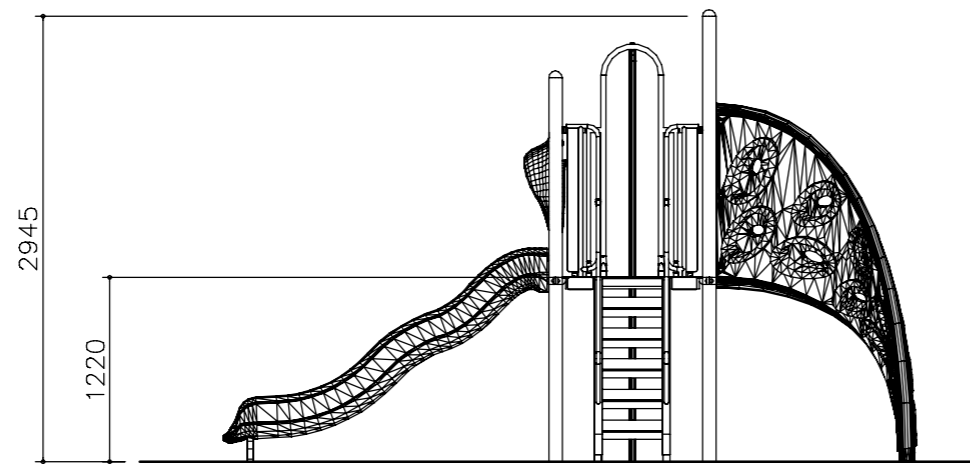


平面図 S=1/50

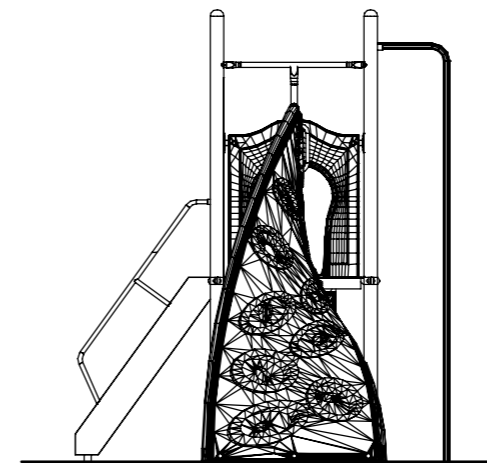
| No | 名称 | 仕様 | 数量 |
|----|---------------|------------------|----|
| 1 | 1220ウェーブスライダー | ポリチレン回転成形品 | 1 |
| 2 | PBインフィニティD | ポリチレン回転成形品 | 1 |
| 3 | 1220ステップラダー-N | PL-2.3縞鋼板 | 1 |
| 4 | 1220ファイヤーポール | φ42.2×2.3垂鉛メッキ鋼管 | 1 |
| 5 | 3140ポストC | φ89×3垂鉛メッキ鋼管 | 2 |
| 6 | 3545ポストC | φ89×3垂鉛メッキ鋼管 | 2 |
| 0 | 四角デッキN | 垂鉛メッキ縞鋼板 3.2t | 1 |

- ※ 垂鉛メッキ鋼管／鋼板は、ポリエステル粉体塗装仕上げとする。
- ※ アクセサリー類の形状寸法は、設計値と異なる場合があります。
- ※ 本製品は、遊具の安全に関する規準JPFA-SP-S: 2024適合製品とする。
- ※ 本製品は、ISO9001認証取得企業製品とする。
- ※ 本製品は、(一社)日本公園施設業協会賠償責任保険加入製品とする。
- ※ 本製品は、(株)中村製作所製品同等品以上とする。

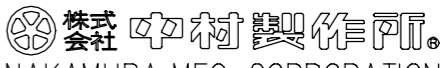
- ・ 本製品の利用対象年齢は、6～12才とする。
- ・ 安全領域内には、障害物等はないものとし、落下高さに見合った衝撃吸収性能を有する素材を敷設する。

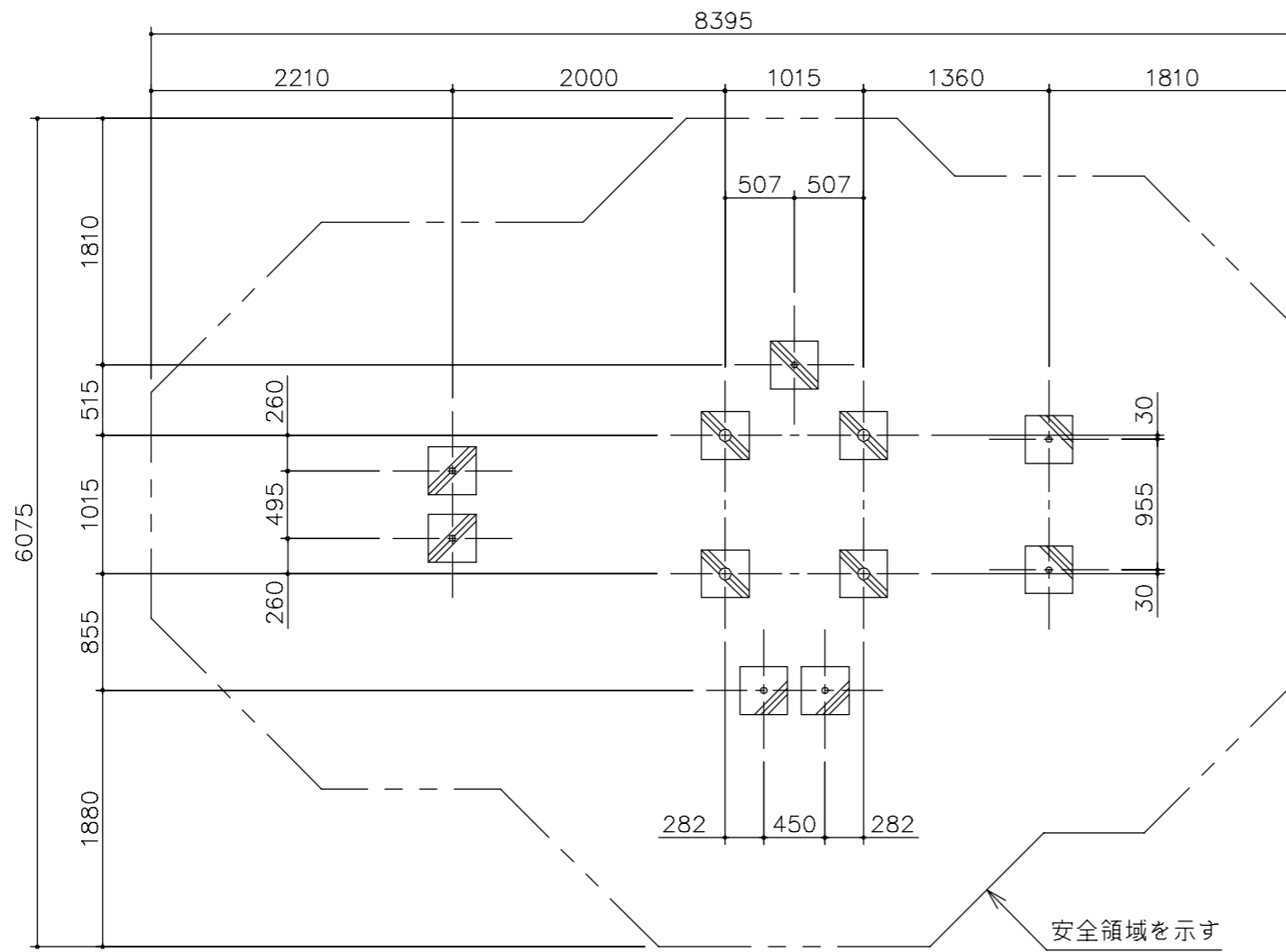


立面図 S=1/50

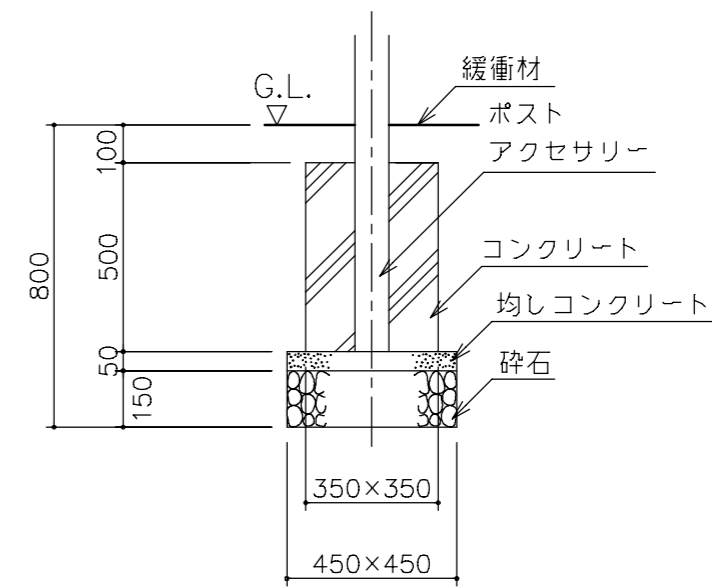


側面図 S=1/50


| | | | | | | | | | | | | | | |
|------|--------|------------|----|----|---------|------|-------------|------|----|--|-----|------------|----|----|
| D | | | | 名称 | プレイビルダー | 分類 | NPE: STD | 尺度 | 図示 |  株式会社 中村製作所 NAKAMURA MFG. CORPORATION | 設計 | 松坂 | 改訂 | |
| C | 特記仕様変更 | 2024.04.19 | 砂川 | 型番 | PBN-015 | 図面番号 | PBN015-301C | 単位 | mm | | 製図 | 松坂 | C | |
| B | 仕様修正 | 2020.07.06 | 安藤 | 備考 | | | | SIZE | A3 | 部署 | 設計室 | 2013.07.03 | | 検図 |
| A | 特記仕様変更 | 2014.12.01 | 森 | | | | | | | | | | | |
| 改訂事項 | | 改訂日 | 担当 | | | | | | | | | | | |



基礎伏図 S=1/50



基礎断面標準図 S=1/20

| | | | | | | | | | | | | | |
|---|--|--|------|---------|------|-------------|------|----|---|-----|------------|----|----|
| D | | | 名称 | プレイビルダー | 分類 | NPE: STD | 尺度 | 図示 |  株式会社 中村製作所 NAKAMURA MFG. CORPORATION | 設計 | 松坂 | 改訂 | |
| C | | | 型番 | PBN-015 | 図面番号 | PBN015-3020 | 単位 | mm | | 製図 | 松坂 | 0 | |
| B | | | 備考 | | | | SIZE | A3 | 部署 | 設計室 | 2013.05.02 | | 検図 |
| A | | | 改訂事項 | | 改訂日 | 担当 | | | | | | | |