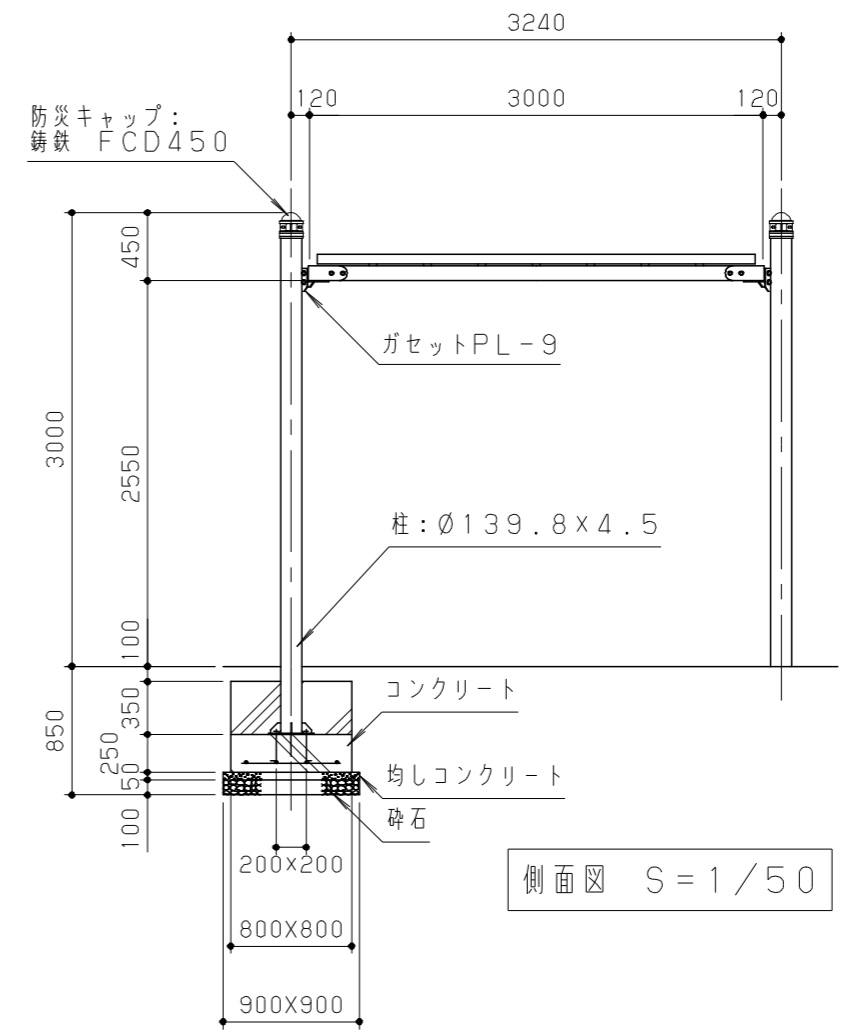
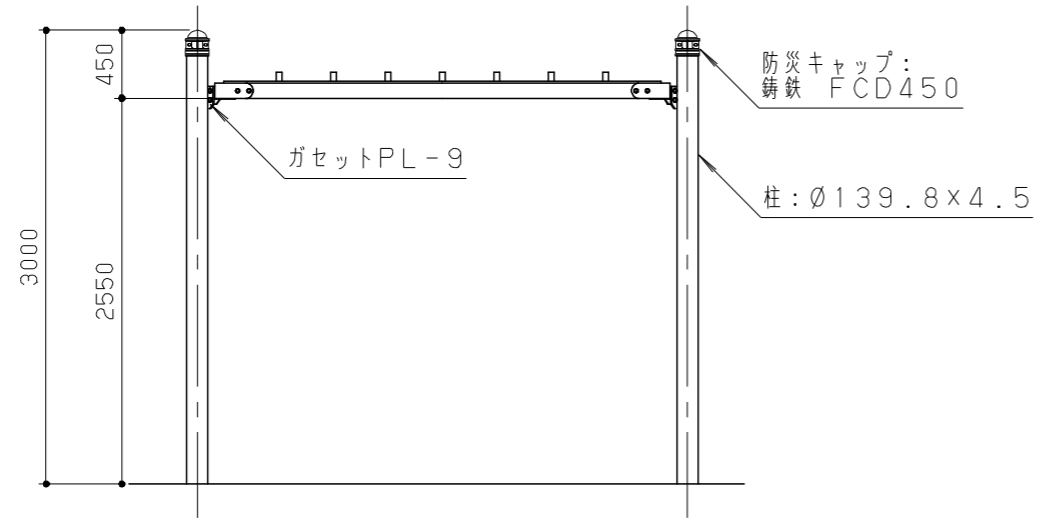


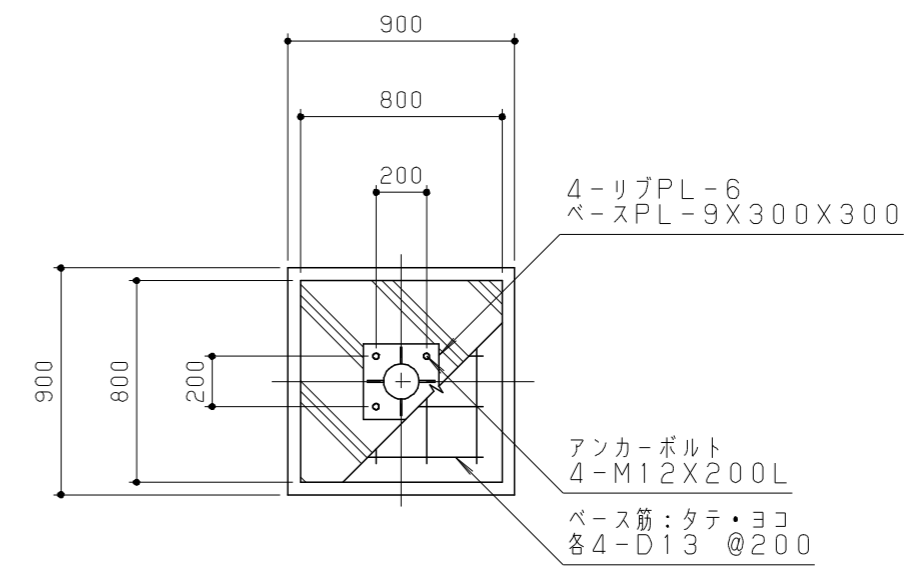
屋根伏図 S=1/50



側面図 S=1/50



立面図 S=1/50



基礎伏詳細図 S=1/30

栈木は、木質樹脂アルミ複合材(サンドページュ)とする。  
 鋼材部は、電気亜鉛メッキ処理の上、ポリエステル粉体塗装(チャコールグレー)仕上げとする。  
 鋳鉄は、FCD450とし、亜鉛溶射処理の上、ウレタン樹脂塗料塗装(チャコールグレー)仕上げとする。  
 本製品は、(一社)日本公園施設業協会賠償責任保険加入製品とする。  
 本製品は、ISO9001認証取得企業製品とする。  
 本製品は、(株)中村製作所製品同等品以上とする。

改訂事項			検図	設計	製図	単位	尺度	名称	ユニットシェルター	分類	B-STD04				
栈木:仕様・型番変更(改訂事項継承)			2022.05.06	中島	岩満	小川	本間	mm	図示	型番	PG4-T	図面番号	PG4T-301C		
枠・中梁肉厚変更			13.01.31	本間	番号	1/1	備考	RC基礎	年月日	12.06.12	JOB	STD	DWG SIZE	A3	

