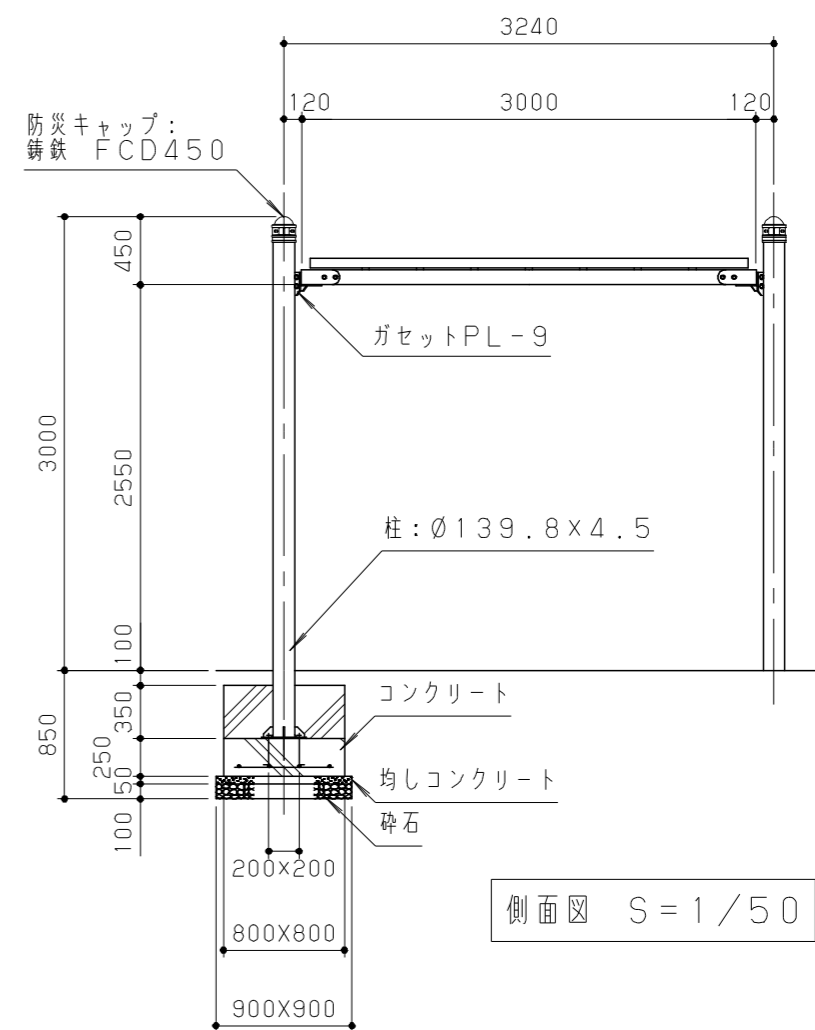
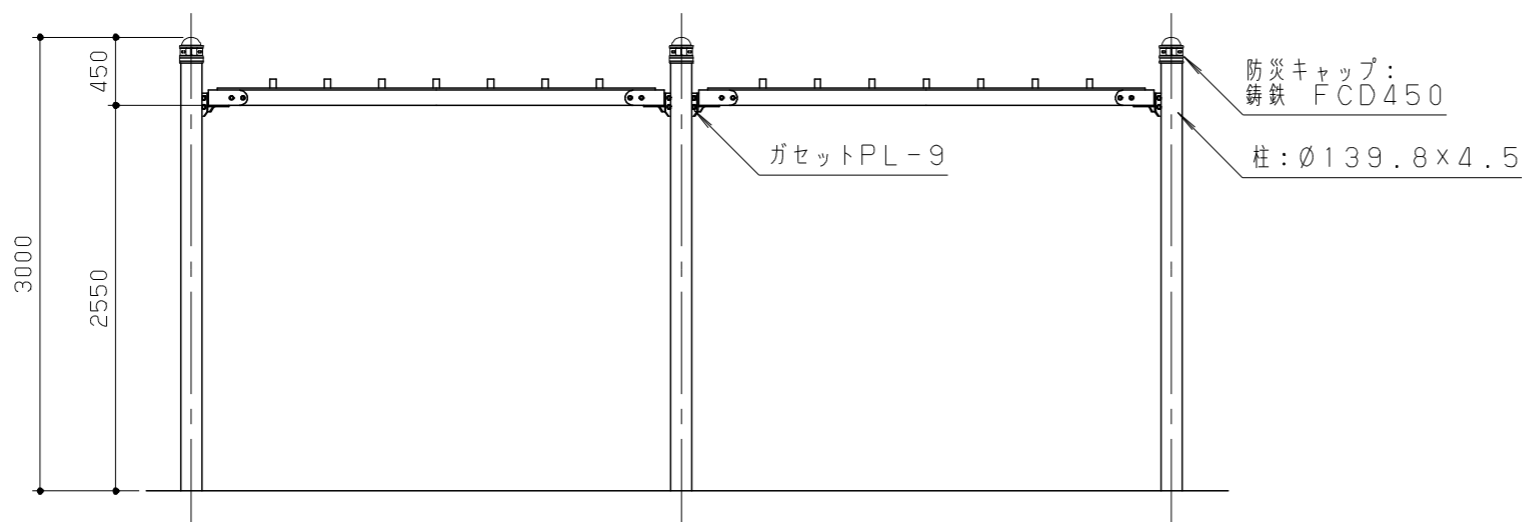


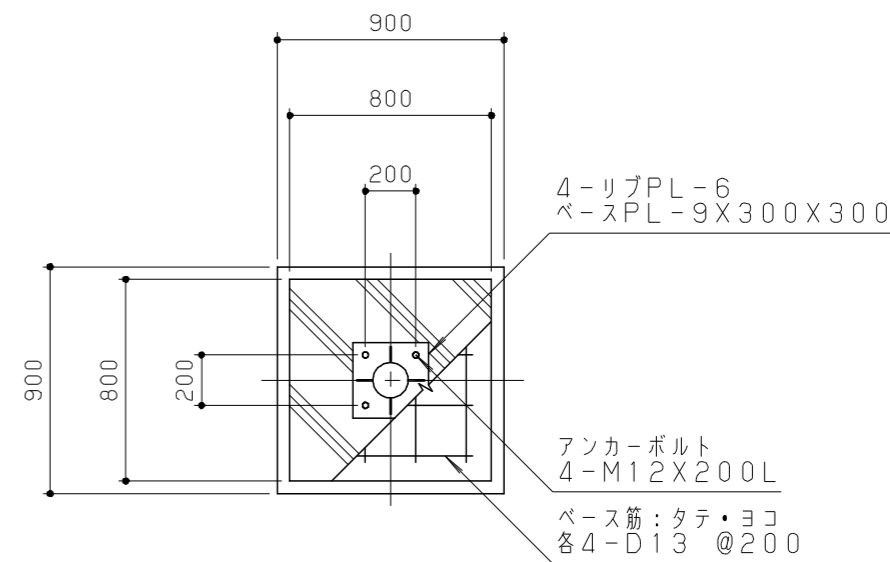
屋根伏図 S = 1/50



側面図 S = 1/50



立面図 S = 1/50



基礎伏詳細図 S = 1/30

栈木は、木質樹脂アルミ複合材（サンドページ）とする。
 鋼材部は、電気亜鉛メッキ処理の上、ポリエステル粉体塗装（チャコールグレー）仕上げとする。
 鋳鉄は、FCD450とし、亜鉛溶射処理の上、ウレタン樹脂塗料塗装（チャコールグレー）仕上げとする。

本製品は、（一社）日本公園施設業協会賠償責任保険加入製品とする。
 本製品は、ISO9001認証取得企業製品とする。
 本製品は、（株）中村製作所製品同等品以上とする。

改訂事項			検図	設計	製図	単位	尺度	名称	ユニットシェルター	分類	B-STD04		
栈木:仕様・型番変更(改訂事項継承)	2022.05.06	中島	岩満	小川	本間	mm	図示	型番	PG4-TT	図面番号	PG4TT-301C		
桝・中梁肉厚変更	13.01.31	本間	番号	1/1	備考	RC基礎	年月日	12.06.12		JOB	STD	DWG SIZE	A3

株式会社 中村製作所
 NAKAMURA MFG. CORPORATION