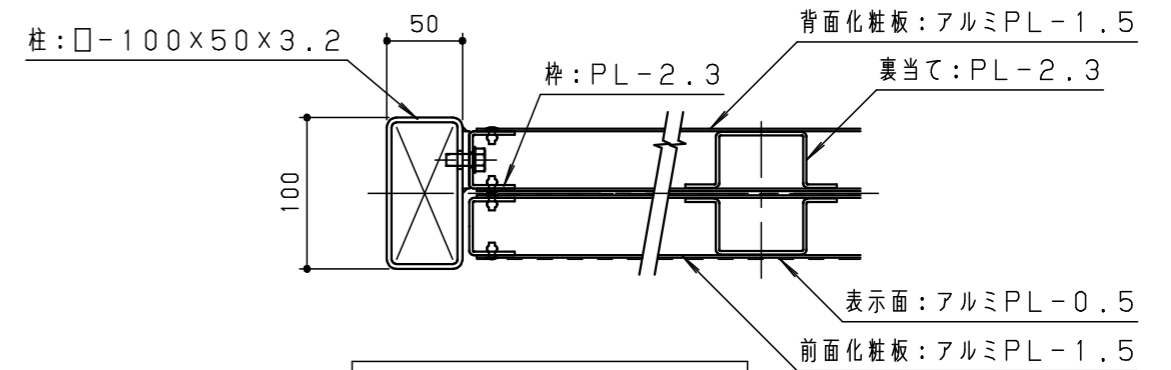
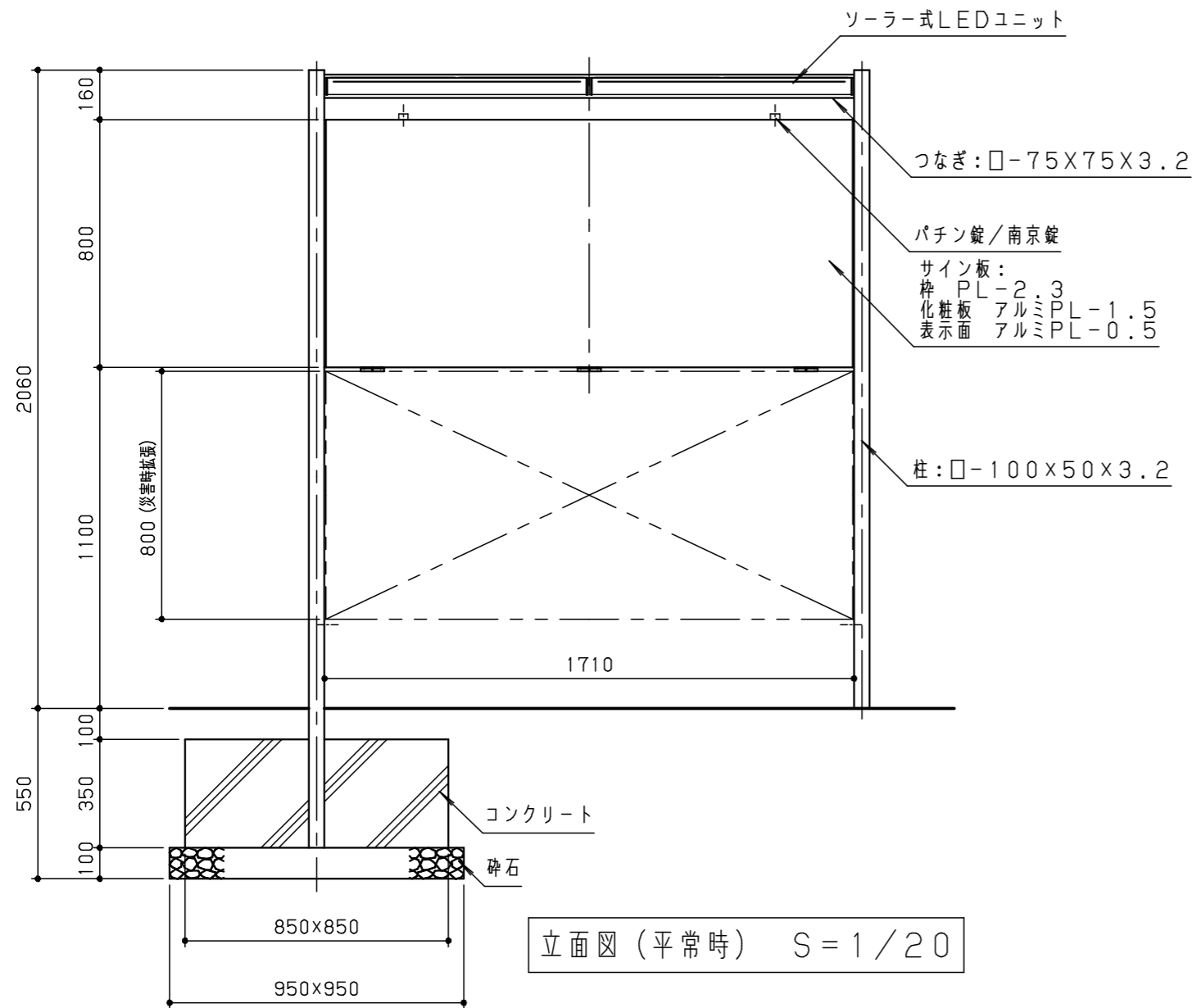


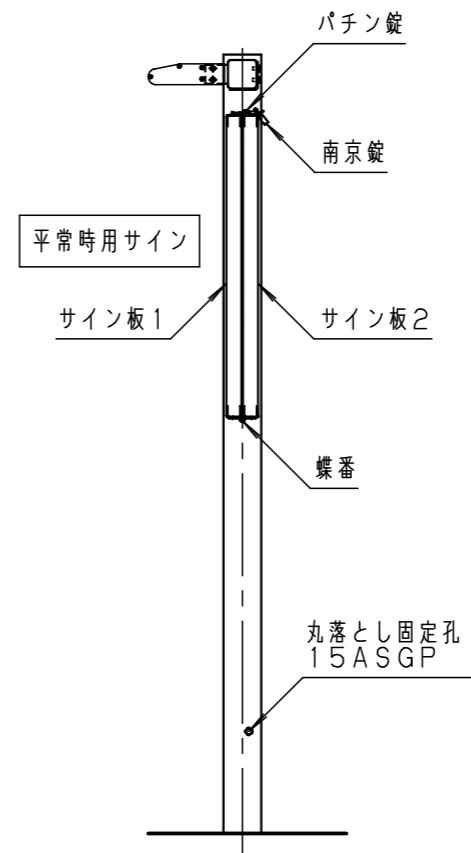
平面図 S = 1/20



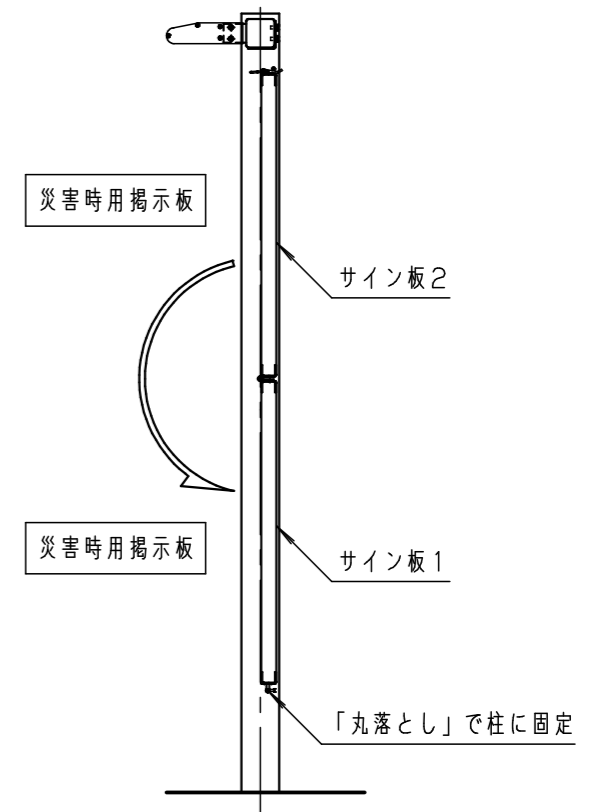
断面詳細図 S = 1/5



立面図 (平常時) S = 1/20



側面図 (平常時) S = 1/20



側面図 (災害時) S = 1/20

表示内容、方法は、監督員と協議の上決定する。
 鋼材は、電気亜鉛メッキ処理の上、ポリエステル樹脂粉体塗装(ダークグレー)仕上げとする。
 本製品は、(一社)日本公園施設業協会賠償責任保険加入製品とする。
 本製品は、ISO9001認証取得企業製品とする。
 本製品は、(株)中村製作所製品同等品以上とする。

改訂事項			検図	設計	製図	単位	尺度	名称	メッセージサイン(ソーラー)	分類	D-STD01			
アルミ板スベック誤記修正	23.01.27	本間	岩満	中島	小川	mm	図示	型番	SAP-A180SL	図面番号	SAPA180SL-301C			
基礎箱抜き削除	19.02.12	本間	番号	1/1	備考					年月日	12.09.20	JOB	STD	DWG SIZE A3

