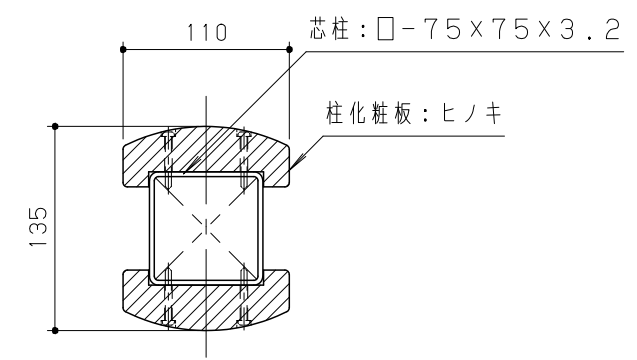
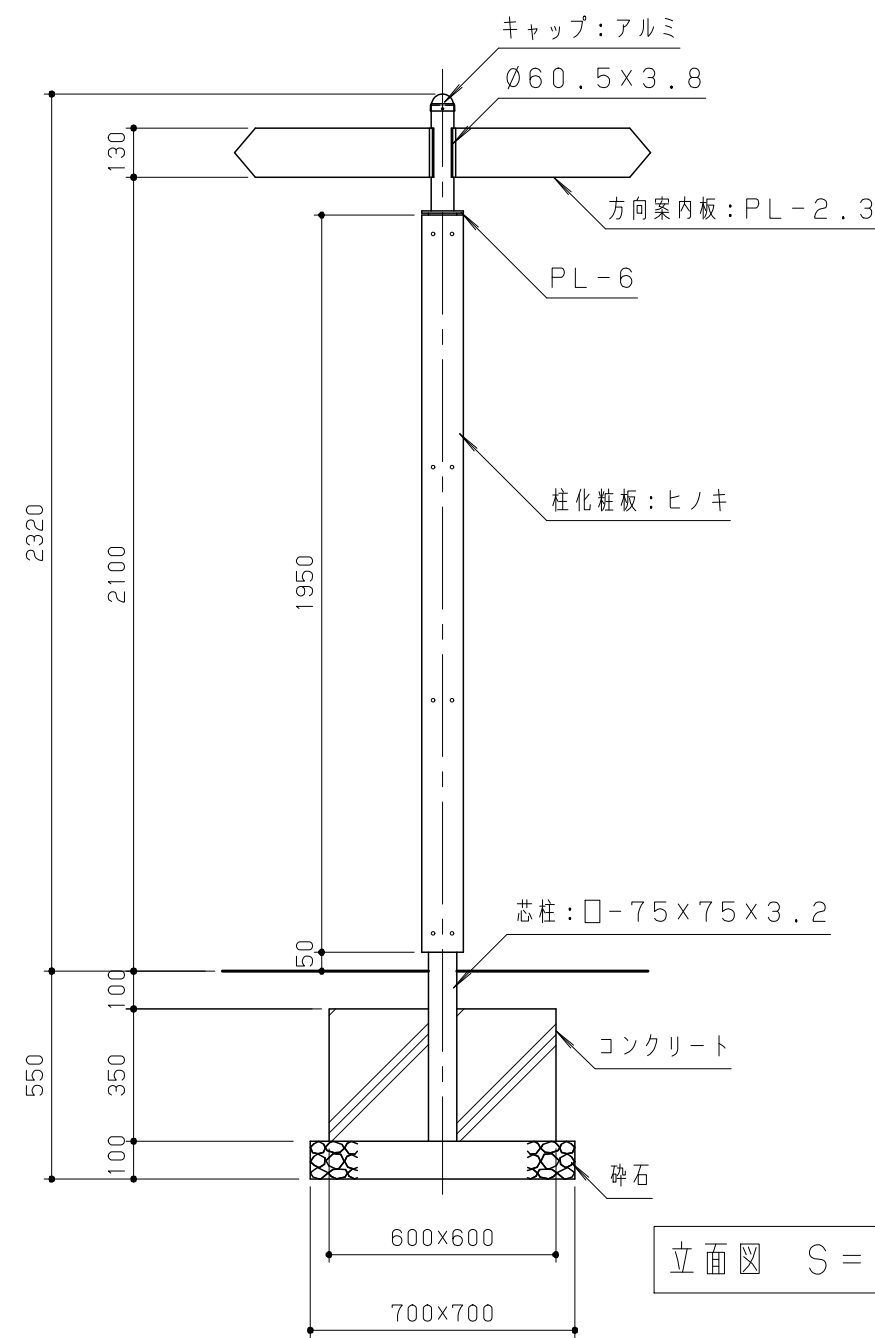


※方向案内板の取付角度・高さは参考とする

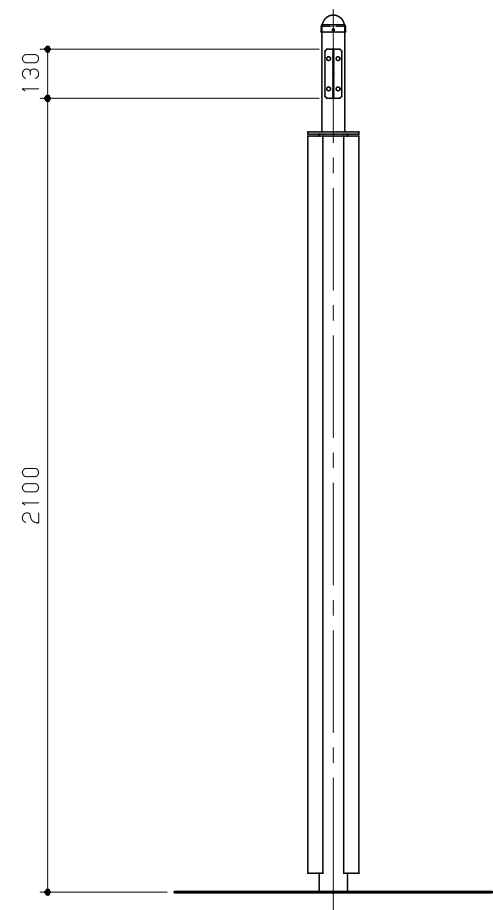
平面図 S = 1/20



断面詳細図 S = 1/5



立面図 S = 1/20



側面図 S = 1/20

木材は、低毒性木材防腐剤加圧注入処理とする。  
 木材はヒノキ(一等材)とし、カンナ・ペーパーがけの上、木材保護着色塗料(メイプル)塗装仕上げとする。  
 鋼材は、電気亜鉛メッキ処理の上、ポリエステル樹脂粉体塗装(ダークグレー)仕上げとする。  
 キャップは、アルミへら絞りとし、ポリエステル樹脂粉体塗装(ダークグレー)仕上げとする。  
 方向案内板の表示内容・方法および取付角度・高さは、監督員と協議の上決定する。  
 本製品は、(一社)日本公園施設業協会賠償責任保険加入製品とする。  
 本製品は、ISO9001認証取得企業製品とする。  
 本製品は、(株)中村製作所製品同等品以上とする。

改訂事項		検図	設計	製図	単位	尺度	名称	公園サイン	分類	D-STD01		株式会社 中村製作所 NAKAMURA MFG. CORPORATION	
		岩満		本間	mm	図示	型番	SAP-B02	図面番号	SAPB02-301A			
基礎箱抜き削除	19.02.12	本間	番号	1/1	備考				年月日	12.08.21	JOB	STD	DWG SIZE A3