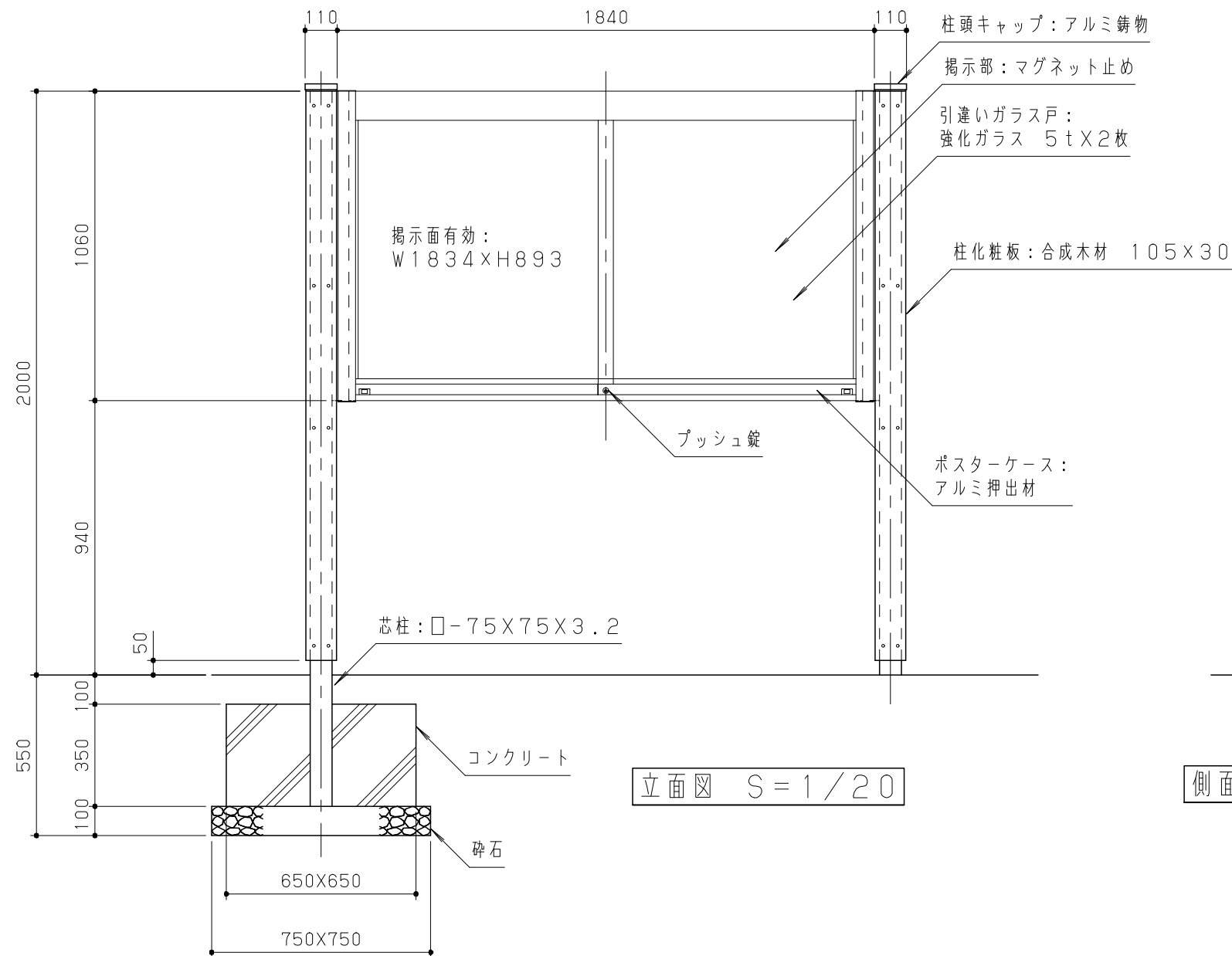
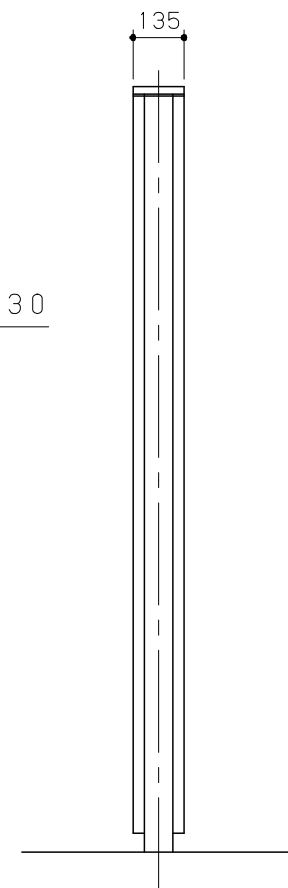


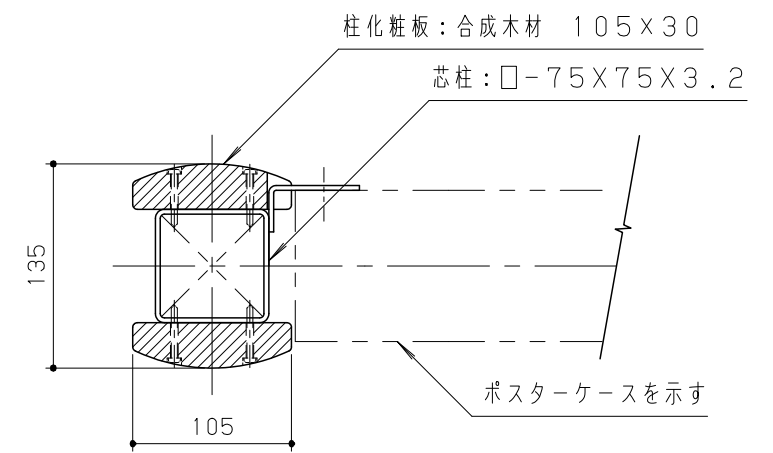
平面図 S = 1/20



立面図 S = 1/20



側面図 S = 1/20



断面詳細図 S = 1/5

合成木材は、木粉入り再生プラスチック（ポリプロピレン系、色：サンディーブラウン）とし、「再生有機系建材認定基準」適合品とする。
 鋼材は、電気亜鉛メッキ処理の上、ポリエステル樹脂粉体塗装（ダークグレー）仕上げとする。
 ケースはアルミ合金押出材とし、アルマイト処理（ダークブロンズ色）仕上げとする。
 キャップは、アルミ合金鋳物（AC-3AF）とし、ウレタン樹脂塗料塗装（ダークグレー）仕上げとする。
 本製品は、（一社）日本公園施設業協会賠償責任保険加入製品とする。
 本製品は、ISO9001認証取得企業製品とする。
 本製品は、（株）中村製作所製品同等品以上とする。

改訂事項			検図	設計	製図	単位	尺度	名称	公園サイン・ポスターケース	分類	D-STD01		株式会社 中村製作所 NAKAMURA MFG. CORPORATION	
			岩満	中島	小川	mm	図示	型番	SAPR-AC180	図面番号	SAPRAC180-301A			
ポスターケース変更/W寸法変更/柱化粧材断面形状変更等			19.02.05	本間	番号	1/1	備考			年月日	17.07.25	JOB	STD	DWG SIZE A3