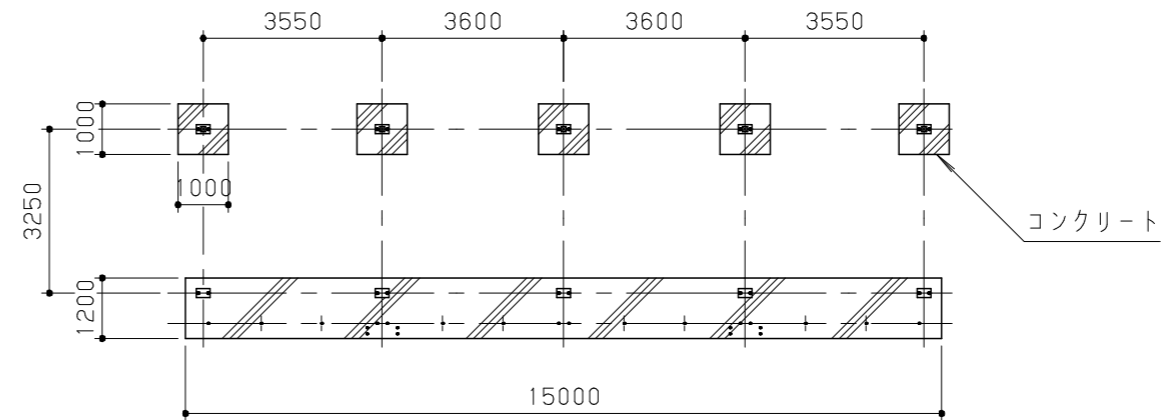
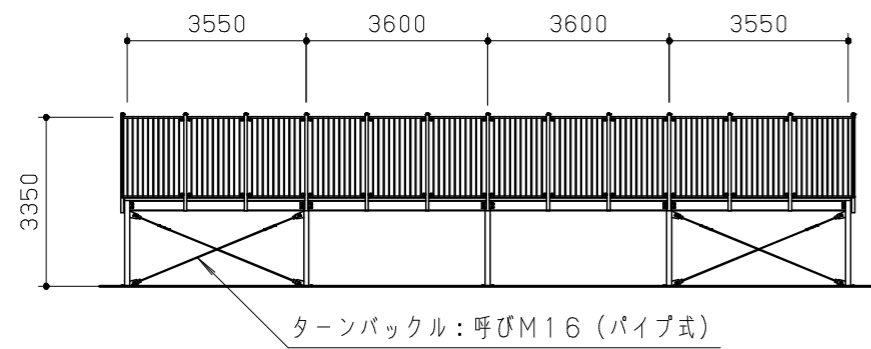


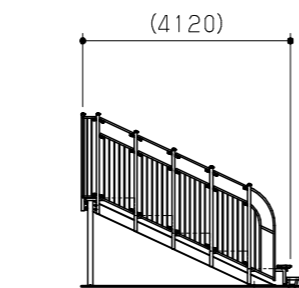
平面図 S=1/150



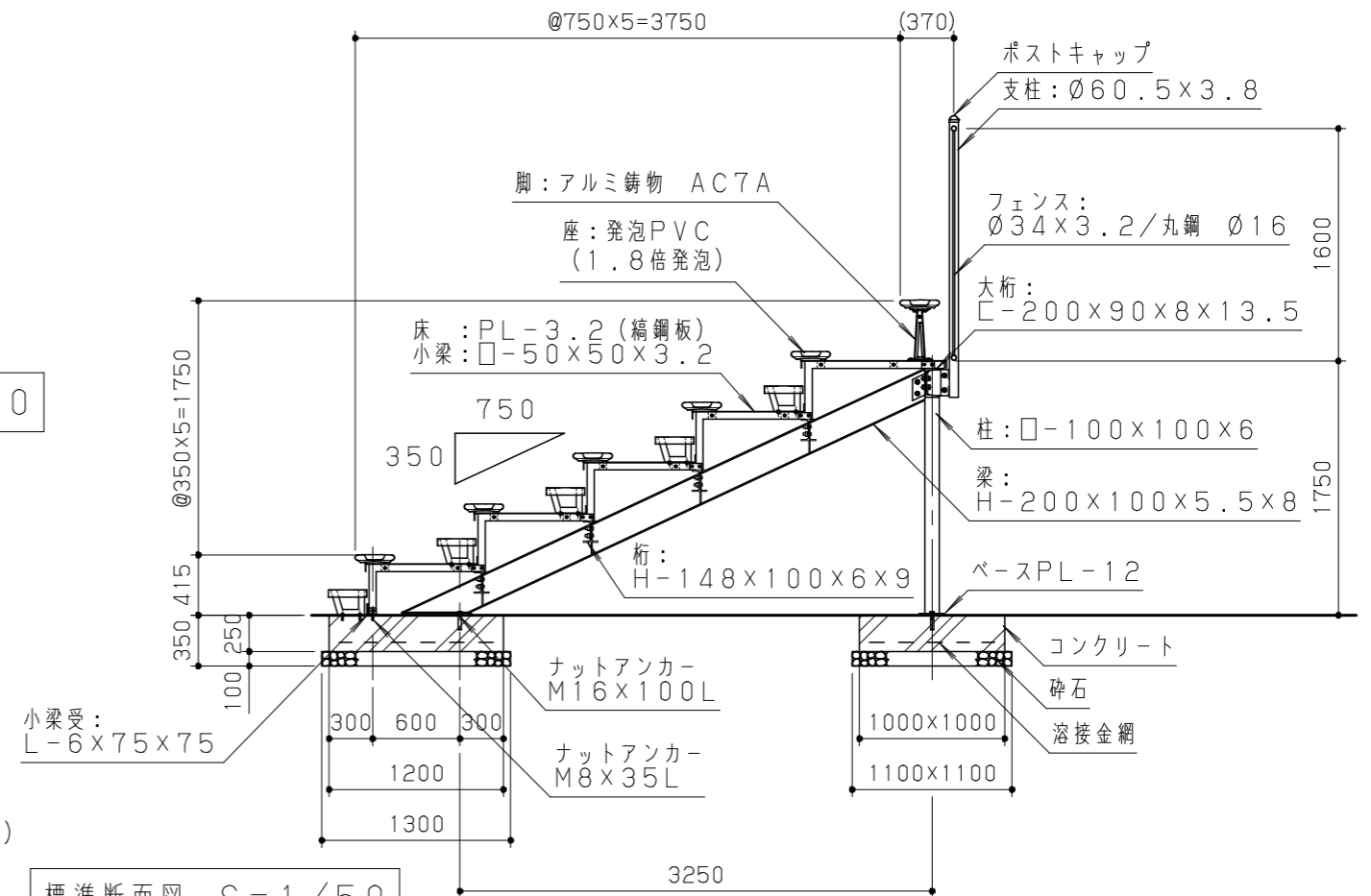
基礎伏図 S=1/150



背面図 S=1/150



側面図 S=1/150



標準断面図 S=1/50

ベンチ材は、発泡PVC（硬質塩化ビニール：1.8倍発泡）押し出し成形品とする。（色：ブルー）  
 鋼材は、電気亜鉛メッキ処理の上、ポリエステル樹脂粉体塗装またはウレタン樹脂塗料塗装仕上げとする。（色：パールグレー）  
 ポストキャップは、アルミへら絞りとし、ポリエステル樹脂粉体塗装仕上げとする。（色：パールグレー）  
 本製品は、（一社）日本公園施設業協会賠償責任保険加入製品とする。  
 本製品は、ISO9001認証取得企業製品とする。  
 本製品は、（株）中村製作所製品同等品以上とする。

改訂事項			検図	設計	製図	単位	尺度	名称	組立スタンドベンチ(172人用)	分類	株式会社 中村製作所 NAKAMURA MFG. CORPORATION			
ターンバックル: 呼びØ16→M16に変更	22.02.02	中島	井上	中島	松坂	mm	図示	型番	SBH-0608	図面番号	A-STD08 SBH0608-301E			
側面図追記	17.11.02	中島	番号	1/1	備考	RC基礎		年月日	08.07.18	JOB	STD:2727	DWG SIZE	A3	