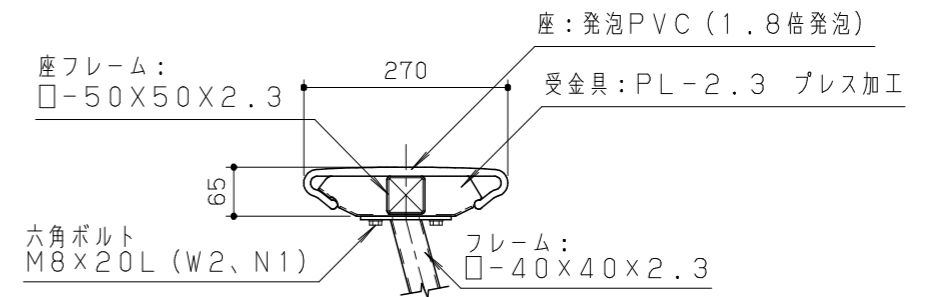
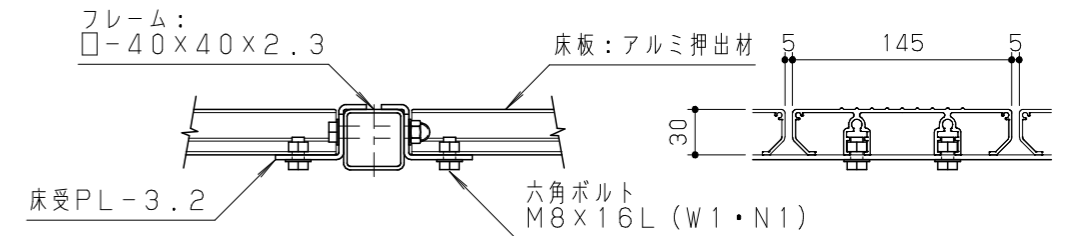


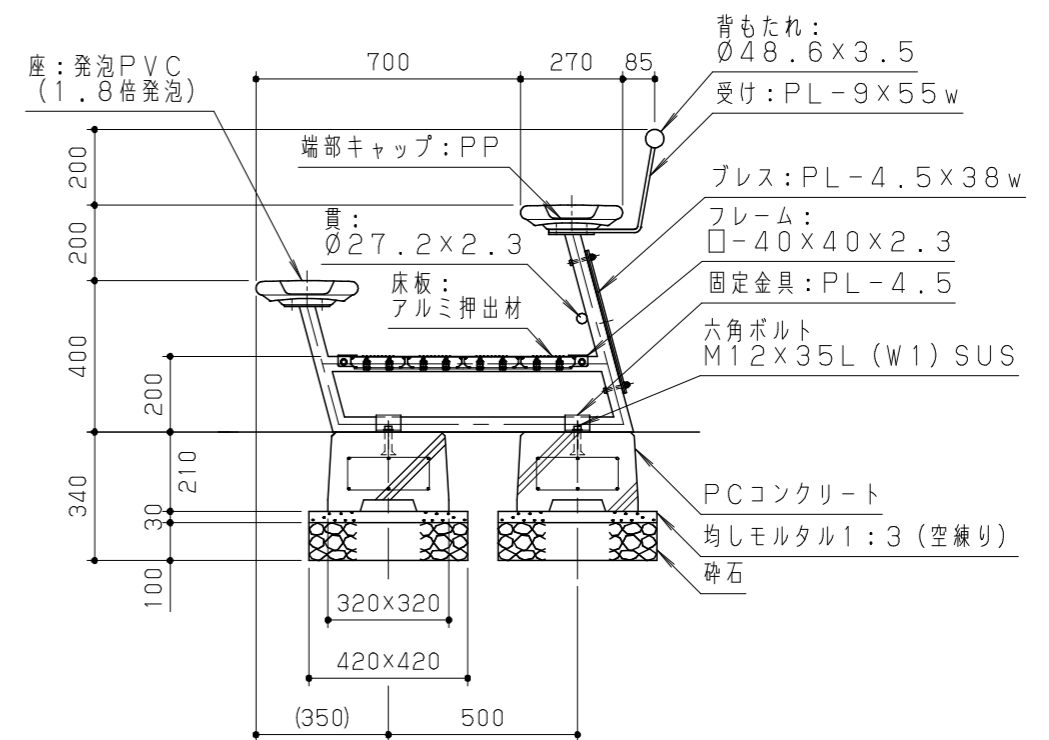
鋼材は、溶融亜鉛メッキ処理とする。(背もたれを除く)
 背もたれは、電気亜鉛メッキ処理の上、ポリエステル樹脂粉末塗装(パールグレー)仕上げとする。
 床板は、アルミ押出し材とし、アルマイト処理(アーバングレー)とする。
 ベンチ材は、発泡PVC(硬質塩化ビニール:1.8倍発泡)/アクリル樹脂同時押し出し成形品とする。
 端部キャップは、PP(ポリプロピレン)インジェクション成形品とする。
 本製品は、(一社)日本公園施設業協会賠償責任保険加入製品とする。
 本製品は、ISO9001認証取得企業製品とする。
 本製品は、(株)中村製作所製品同等品以上とする。
 ※参考重量:170kg(基礎別)



ベンチ標準断面図 S = 1/10



床板取付標準図 S = 1/5



断面図 S = 1/20

改訂事項			検図	設計	製図	単位	尺度	名称	ポータブルスタンドⅡ	分類	A-STD08			
プレス・貫: 形状、仕様変更	20.06.10	中島	井上	小川	小川	mm	図示	型番	SBP-020	図面番号	SBP020-301B			
プレス間隔変更	17.07.10	小川	番号	1/1	備考	長イスタブ 20人用 PC基礎: T13-C			年月日	16.08.17	JOB	N1605	DWG SIZE	A3

