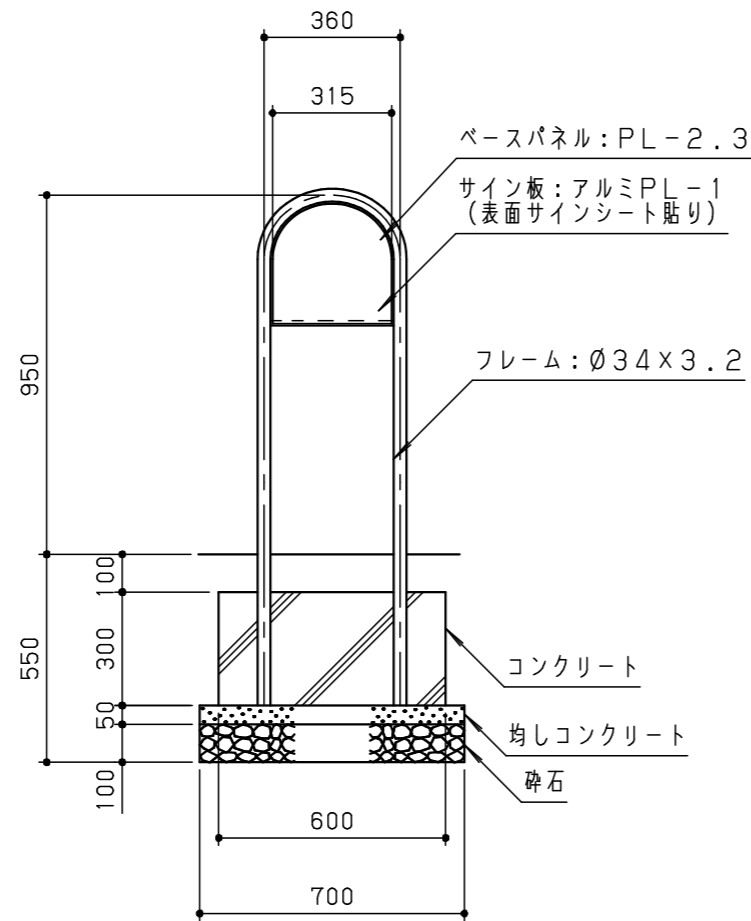
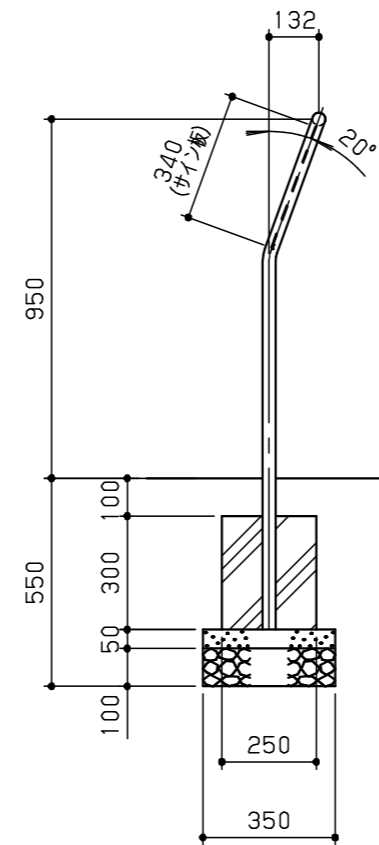


平面図 S = 1/20



立面図 S = 1/20



側面図 S = 1/20

対応製品型番

【サイン面別途指示品型番】
S-F02: 公園サイン

【フィットネスエイジ】
FIT-KS02: のびのびポール用サイン
FIT-KS04: せのびしボード用サイン
FIT-KS05: あしのびボード用サイン
FIT-KS06: てくてくウォーク用サイン

【フィットネスコレクション】
FIT-S01: 背のばしベンチ
FIT-S02: ツイスト
FIT-S03: ベンドステップ
FIT-S04: ウォールラダー
FIT-S05: コンパス
FIT-S06: リラックスボード
FIT-S07: バランスビーム
FIT-S08: ステップ
FIT-S09: シットアップ
FIT-S10: ビームラン
FIT-S11: ジャンプビーム
FIT-S12: パラレルバー
FIT-S13: ツインバー
FIT-S14: スカイラダー
FIT-S15: リズムボード
FIT-S16: スウィングベンチ
FIT-S17: リフレッシュベンチ
FIT-S18: ぶらさがり

鋼材は、電気亜鉛メッキ処理の上、ポリエステル樹脂粉体塗装（パールグレー）仕上げとする。
本製品は、（一社）日本公園施設業協会賠償責任保険加入製品とする。
本製品は、ISO9001認証取得企業製品とする。
本製品は、（株）中村製作所製品同等品以上とする。

改訂事項			検図	設計	製図	単位	尺度	名称	公園サイン	分類	D-STD01			
対応製品型番表記修正	24.02.16	岩満	井上	高橋	小川	mm	図示	型番	S-F02	図面番号	SF02-301F			
対応製品型番: FIT-S01A → FIT-S01B	20.11.11	中島	番号	1/1	備考					年月日	13.11.12	JOB	STD	DWG SIZE A3

