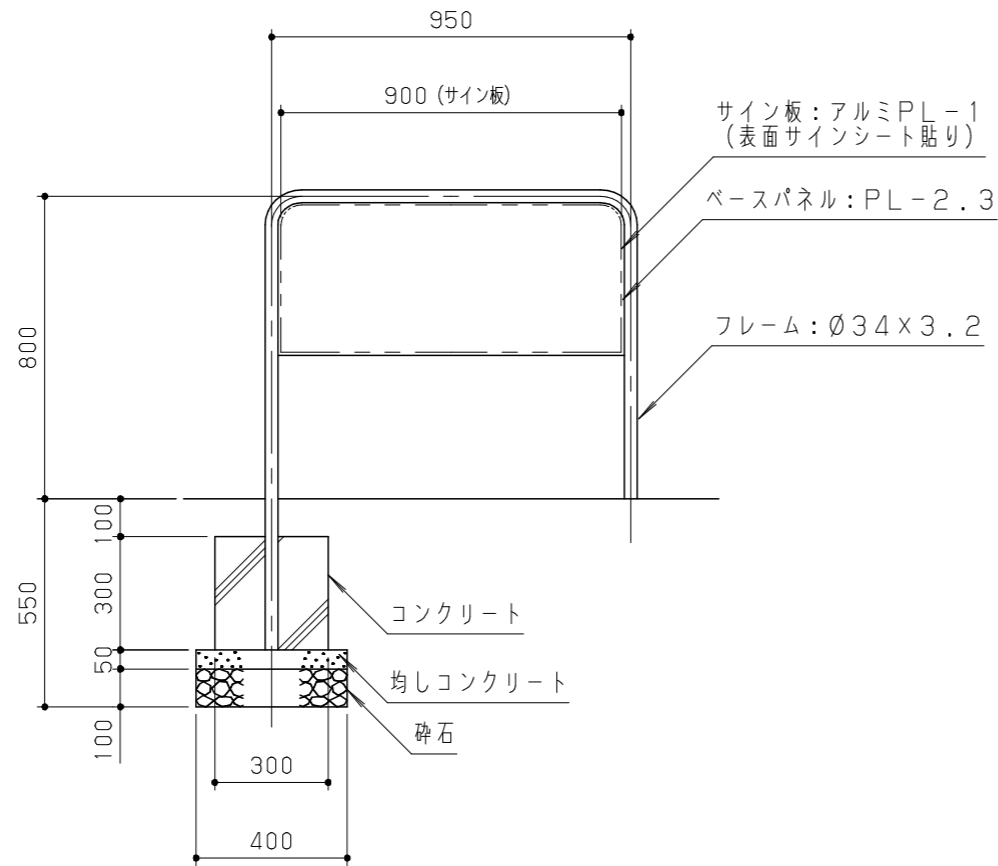
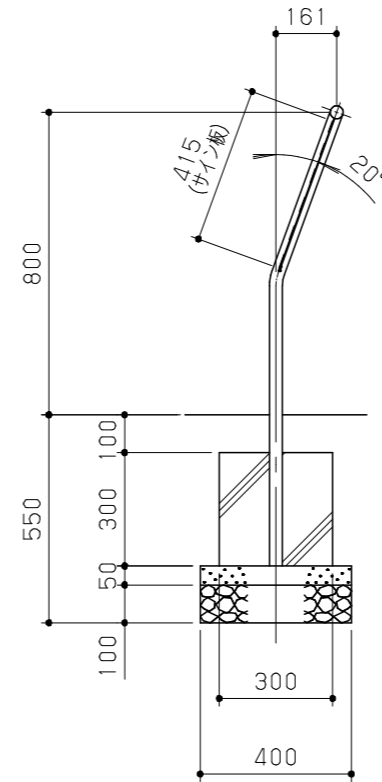


平面図 S = 1/20



立面図 S = 1/20



側面図 S = 1/20

対応製品型番

【サイン面別途指示品型番】
S-F03: 公園サイン

【フィットネスエイジ】
FIT-KS01: あしこしベンチ用サイン
FIT-KS07: けんけんマット用サイン

鋼材は、電気亜鉛メッキ処理の上、ポリエステル樹脂粉末塗装（パールグレー）仕上げとする。
本製品は、（一社）日本公園施設業協会賠償責任保険加入製品とする。
本製品は、ISO9001認証取得企業製品とする。
本製品は、（株）中村製作所製品同等品以上とする。

改訂事項			検図	設計	製図	単位	尺度	名称	公園サイン	分類	D-STD01			
型番・分類・図面番号変更	19.12.06	中島	井上	高橋	小川	mm	図示	型番	S-F03	図面番号	SF03-301C			
S:2014表記訂正	19.01.30	中島	番号	1/1	備考					年月日	13.11.12	JOB	STD	DWG SIZE A3

株式会社 中村製作所
NAKAMURA MFG. CORPORATION