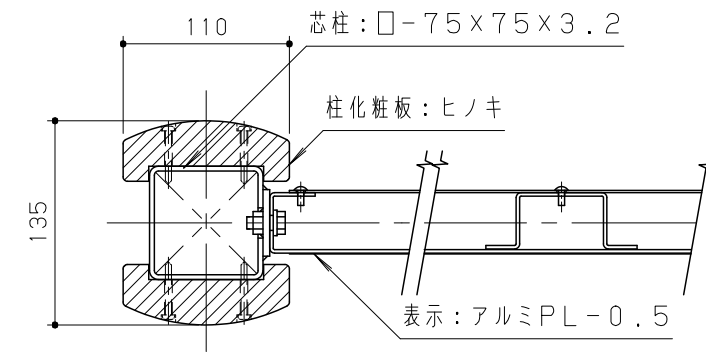
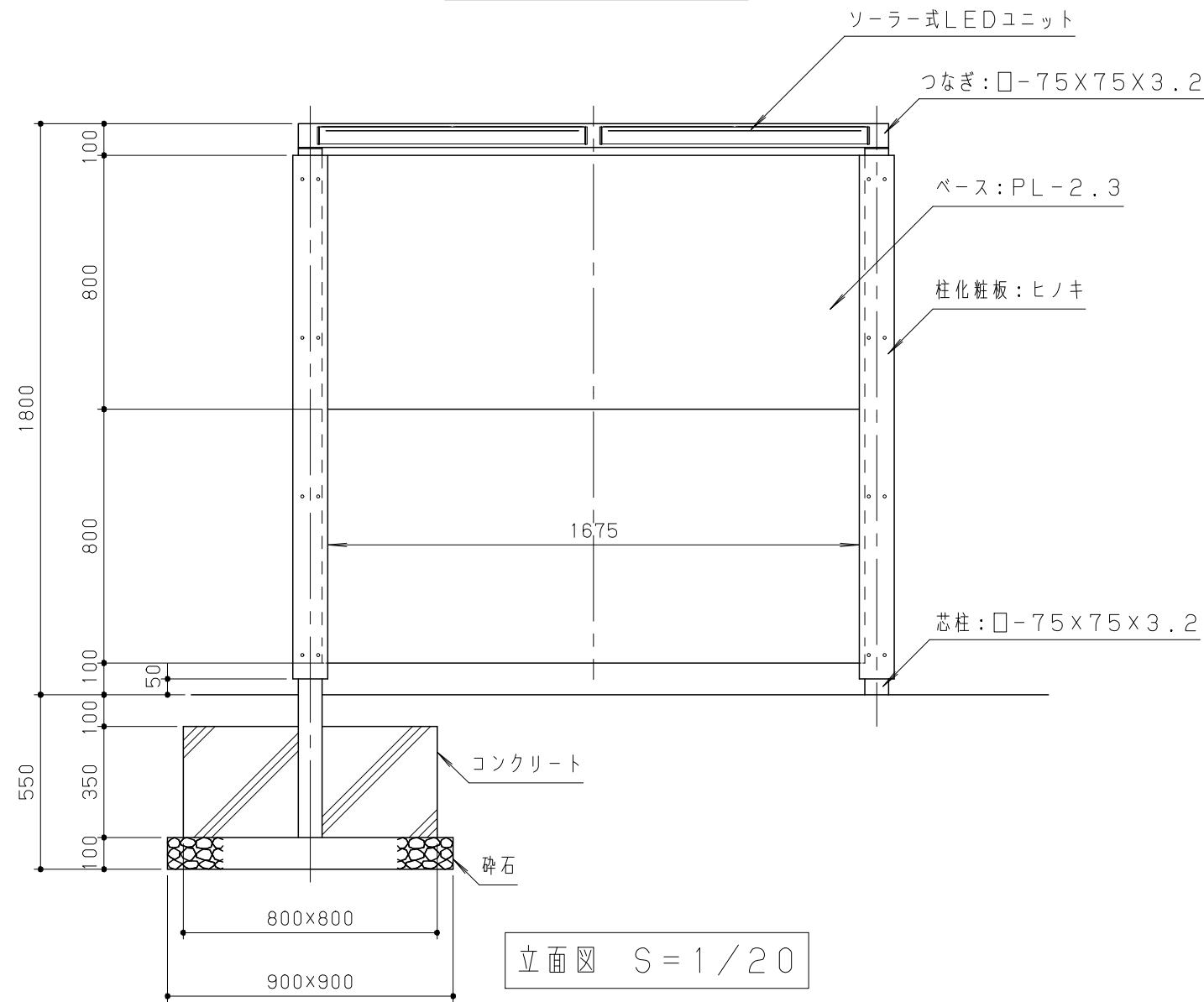


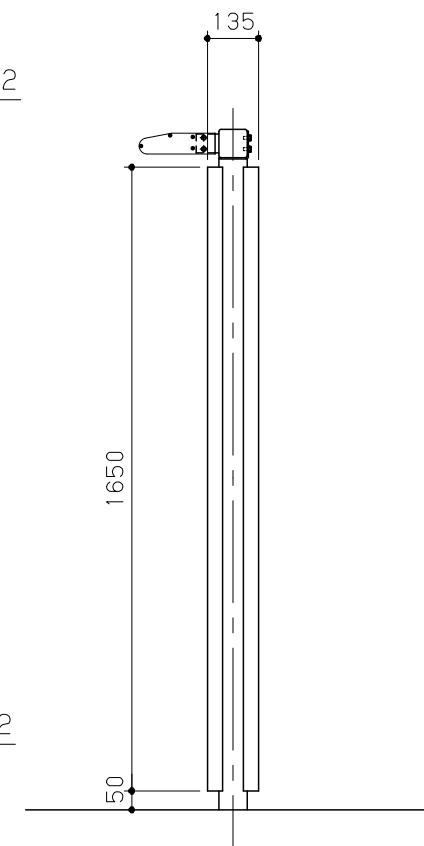
平面図 S = 1/20



断面詳細図 S = 1/5



立面図 S = 1/20



側面図 S = 1/20

木材は、低毒性木材防腐剤加圧注入処理とする。
 木材はヒノキ（一等材）とし、カンナ・ペーパーがけの上、木材保護着色塗料（メイプル）塗装仕上げとする。
 表示内容、方法は、監督員と協議の上決定する。
 鋼材は、電気亜鉛メッキ処理の上、ポリエステル樹脂粉体塗装（ダークグレー）仕上げとする。
 本製品は、（一社）日本公園施設業協会賠償責任保険加入製品とする。
 本製品は、ISO9001認証取得企業製品とする。
 本製品は、（株）中村製作所製品同等品以上とする。

改訂事項			検図	設計	製図	単位	尺度	名称	ソーラーサイン	分類	D-STD01		 株式会社 中村製作所 NAKAMURA MFG. CORPORATION		
			岩満	井上昇	小川	mm	図示	型番	SG-AC150	図面番号	SGAC150-301A				
基礎箱抜き削除			19.02.12	本間	番号	1/1	備考			年月日	12.09.20	JOB	STD	DWG SIZE	A3