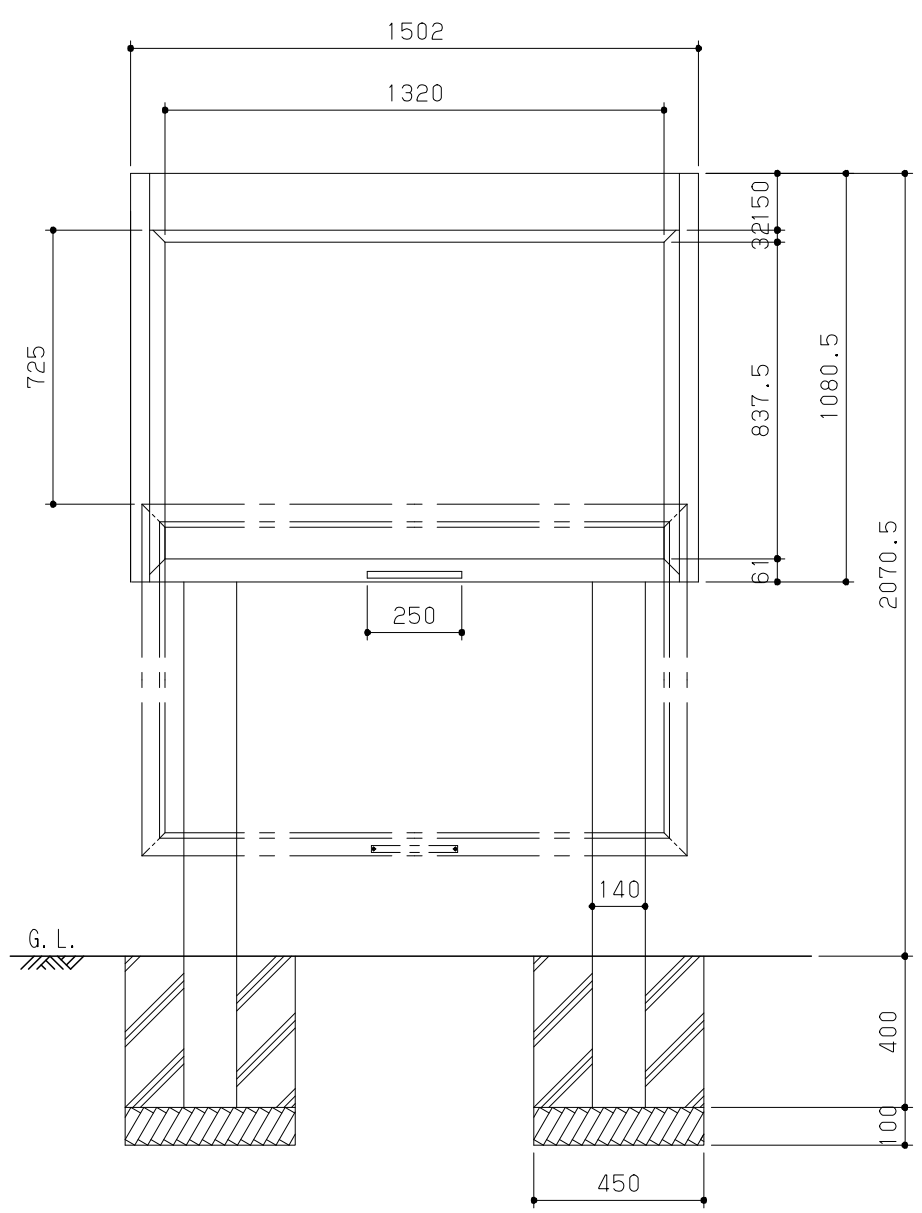
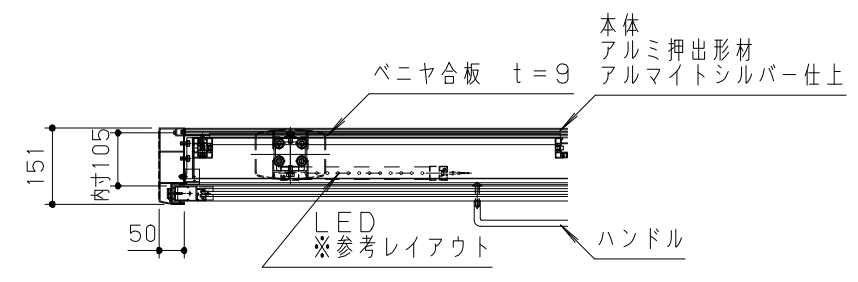


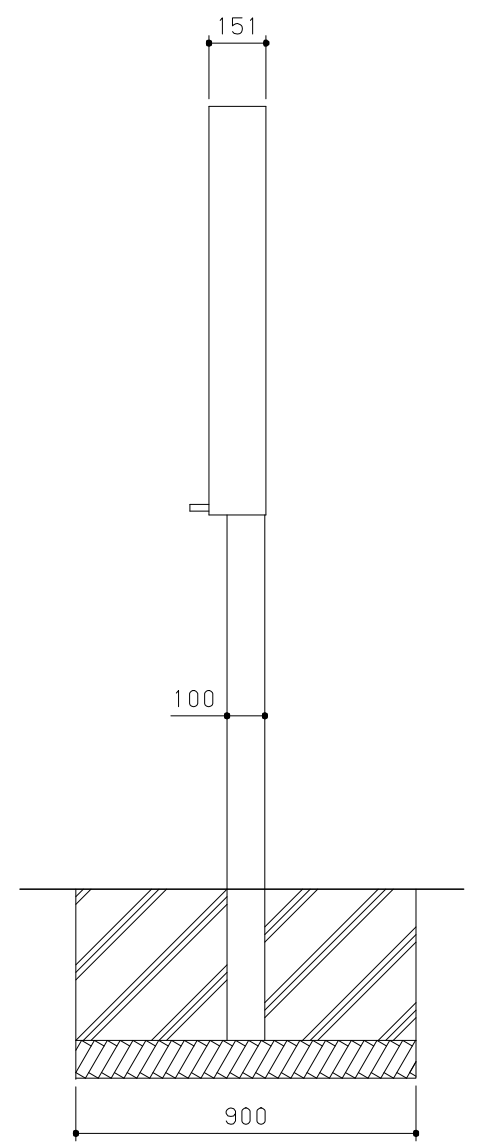
平面図 S=1/20



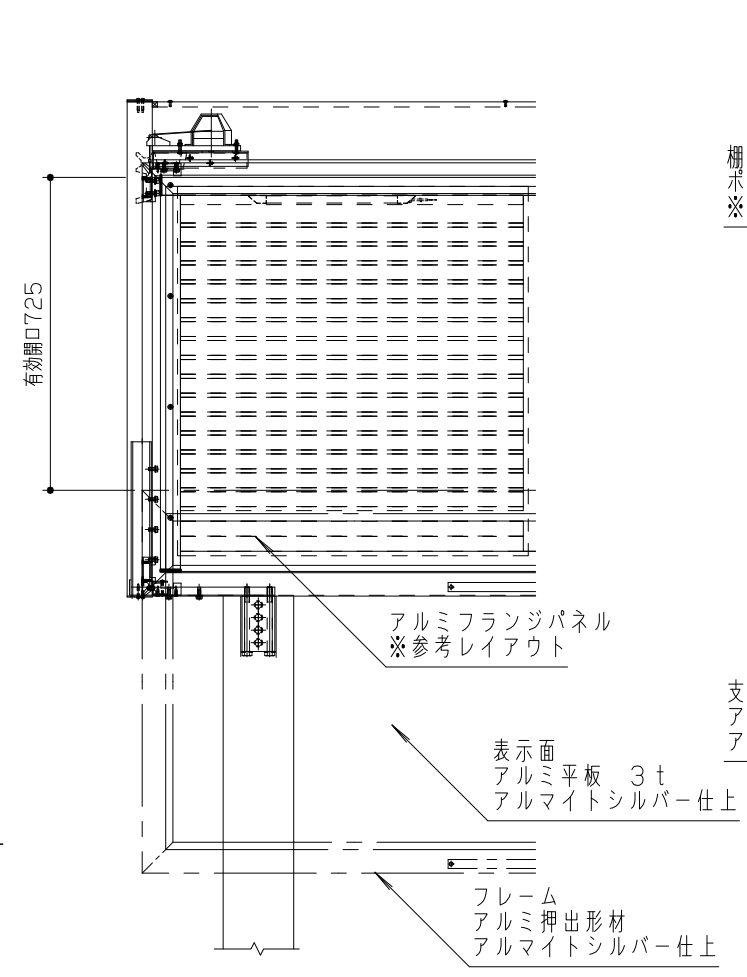
正面図 S=1/20



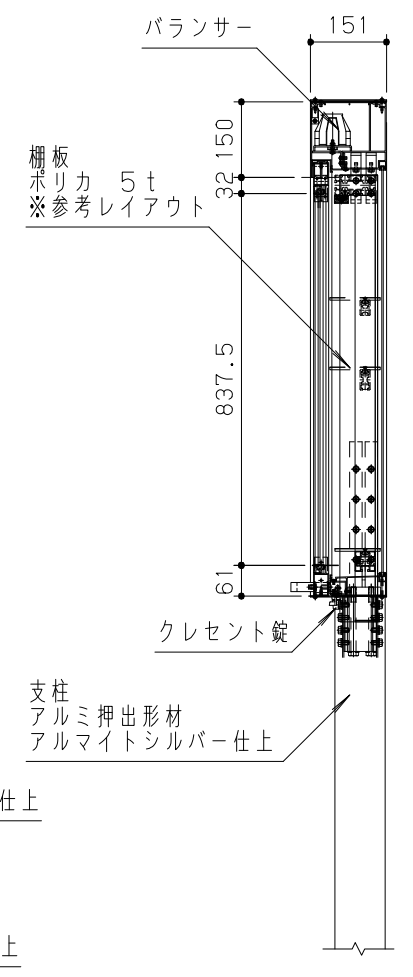
平面図 S=1/15



側面図 S=1/20



正面図 S=1/15



側断面図 S=1/15

本製品は、(社)日本公園施設業協会賠償責任保険加入製品とする。  
 本製品は、ISO9001認証取得企業製品とする。  
 本製品は、(株)中村製作所製品同等品以上とする。

改訂事項				検図	設計	製図	単位	尺度	名称	メッセージサイン(ソーラー)	分類	D-STD-01		 株式会社 中村製作所 NAKAMURA MFG. CORPORATION		
				小川	Ab	高橋	mm	図示	型番	SNA-RGL1510	図面番号	SNARGL1510-3010				
				番号	1/1		備考				年月日	12.09.12	JOB	STD	DWG SIZE	A3