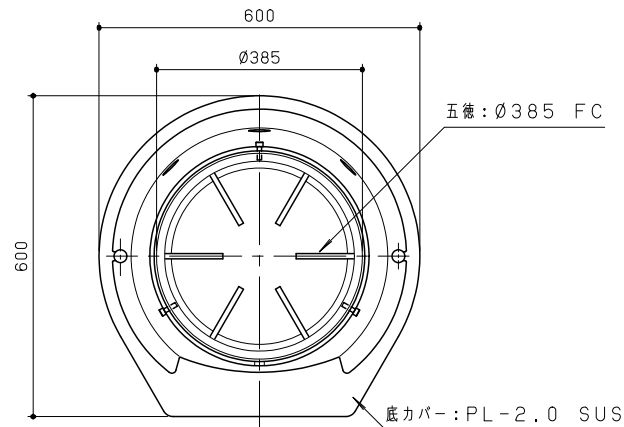
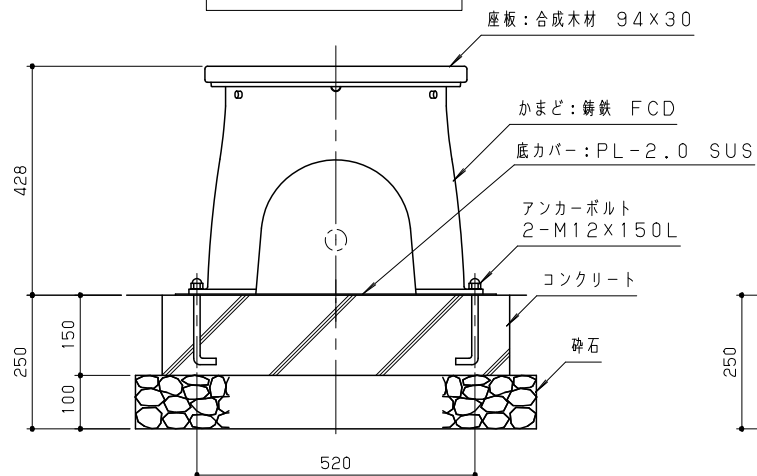


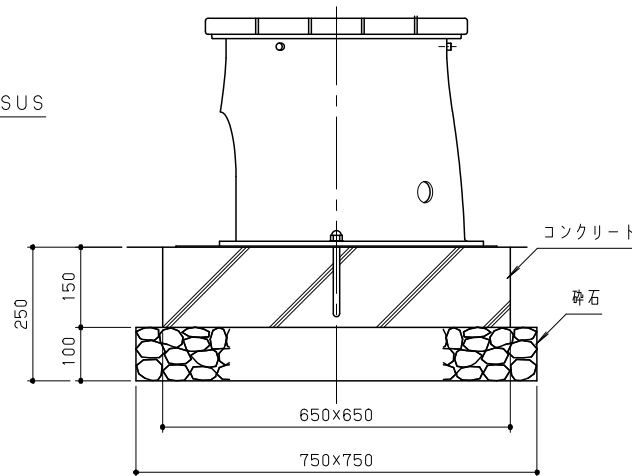
平面図 S = 1 / 10



かまど使用时平面図 S = 1 / 10



正面図 S = 1 / 10



側面図 S = 1 / 10

木材は、木粉入り再生プラスチック（ポリプロピレン系、色：サンディーブラウン）とし、「再生有機系建材認定基準」適合品とする。
 かまどは、鑄鉄FCDとし、ポリエステル粉体塗装（ダークグレー）仕上げとする。
 五徳は、鑄鉄FCとし、ポリエステル粉体塗装（ダークグレー）仕上げとする。
 底カバーは、ステンレス（SUS304）とし、2B材とする。
 本製品は、（一社）日本公園施設業協会賠償責任保険加入製品とする。
 本製品は、ISO9001認証取得企業製品とする。
 本製品は、（株）中村製作所製品同等品以上とする。

改訂事項				検図	設計	製図	単位	尺度	名称	かまどツール	分類	A-STD09		 株式会社 中村製作所 NAKAMURA MFG. CORPORATION			
				井上	七井	小川	mm	図示	型番	STR-B01P	図面番号	STRB01P-3010					
				番号	1 / 1		備考				年月日	2016.06.14		JOB	STD	DWG SIZE	A3