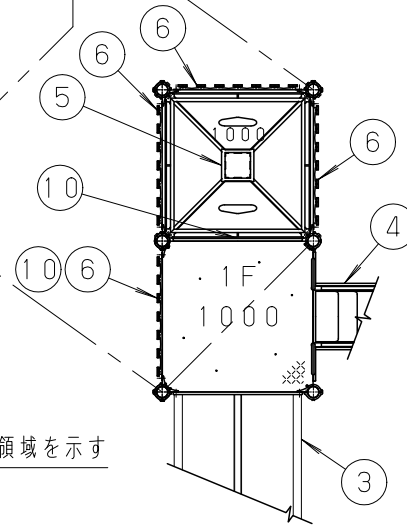


平面図 S=1/60

No	名称	仕様	数量
1	リーフルーバー	φ60.5×3.8/PL-3.2	1
2	スライダ-W2000W	ポリエチレン回転成型品/PL-3.2	1
3	スライダ-D1000	ポリエチレン回転成型品/ポリエチレン板 19t	1
4	階段1000W	ポリエチレン板 19t/25t/スチール	1
5	ブランチクライム	φ27.2×2.8/PL-3.2	2
6	ルーバーフェンス900W	アルミ押出材/PL-3.2	4
7	ルーバーフェンス1100W	アルミ押出材/PL-3.2	3
8	ルーバーフェンス1100S	アルミ押出材/PL-3.2	2
9	カバーパネルA	PE板 19t	2
10	ワイドカバーパネルA	PE板 19t	3
11	ハンドループL	φ27.2×2.8/PL-4.5	2
12	2600ポストC	φ89.1×4.2	2
13	3800ポストC	φ89.1×4.2	2
14	4200ポスト	φ89.1×4.2	4
-	ワイド四角デッキ	鋼鋼板 2.3t	1
-	ワイド長方形デッキ	鋼鋼板 2.3t	1

鋼材は、電気亜鉛メッキ処理の上、ポリエステル樹脂粉体塗装仕上げとする。(ポストを除く)  
 ポストは溶融亜鉛・アルミ・マグネシウムメッキとしポリエステル樹脂粉体塗装仕上げとする。  
 プラスチック部品は、ポリエチレン回転成型品およびポリエチレン板とする。  
 プラスチック部品の外形寸法は、設計値と異なる場合があります。

本製品は、遊具の安全に関する規準JPFA-SP-S:2024適合製品とする。  
 本製品は、(一社)日本公園施設業協会賠償責任保険加入製品とする。  
 本製品は、ISO9001認証取得企業製品とする。  
 本製品は、(株)中村製作所製品同等品以上とする。  
 本遊具の対象年齢は、6~12才とする。  
 安全領域内には、障害物等がないものとし、落下高さに見合った衝撃吸収性能を有する素材を敷設すること。

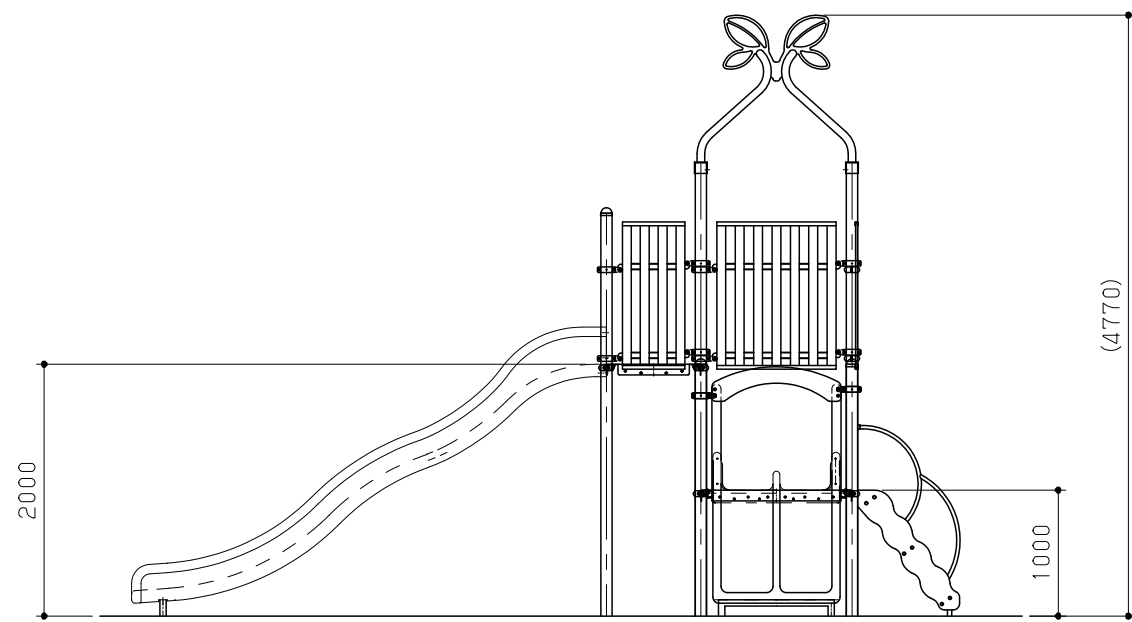


改訂事項

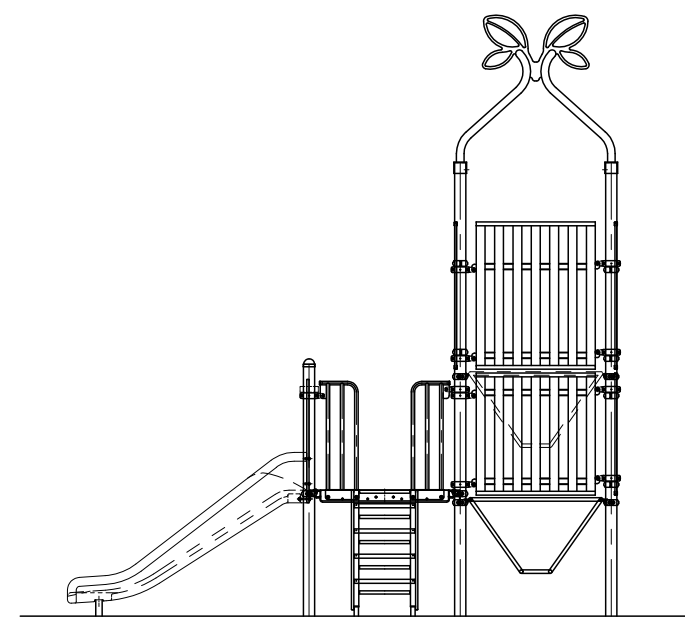
検図	設計	製図	単位	尺度	名称	トットプラス	分類	F-STD09
岩満	岩満	本間	mm	図示	型番	TP-031	図面番号	TP031-3010
番号	1/3	備考	**				年月日	2024.06.27

株式会社 中村製作所  
 NAKAMURA MFG. CORPORATION

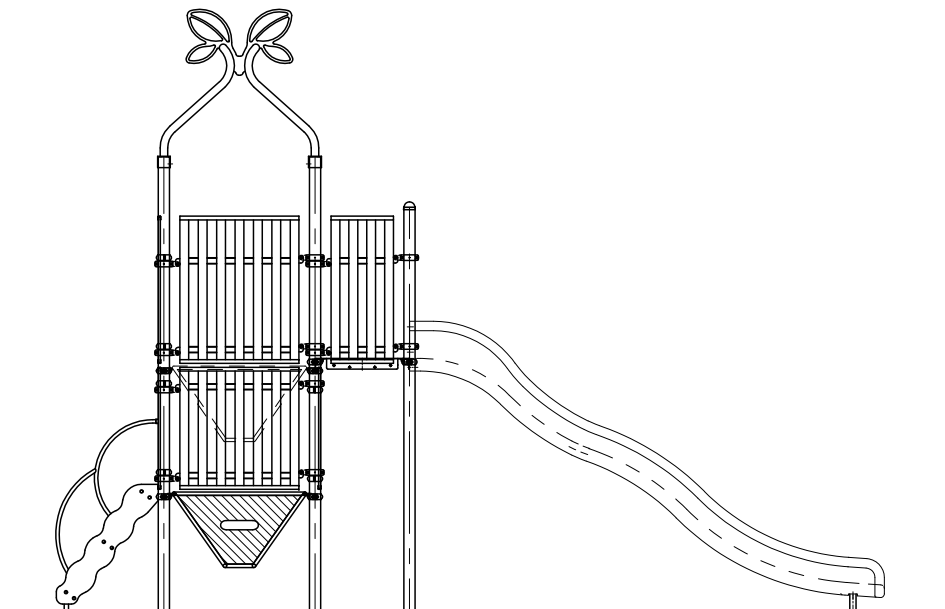
JOB STD DWG SIZE A3



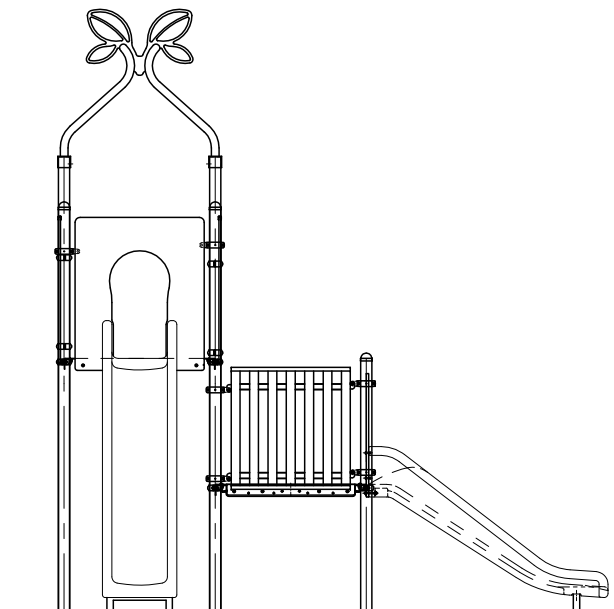
A 視立面図 S = 1 / 60



B 視立面図 S = 1 / 60

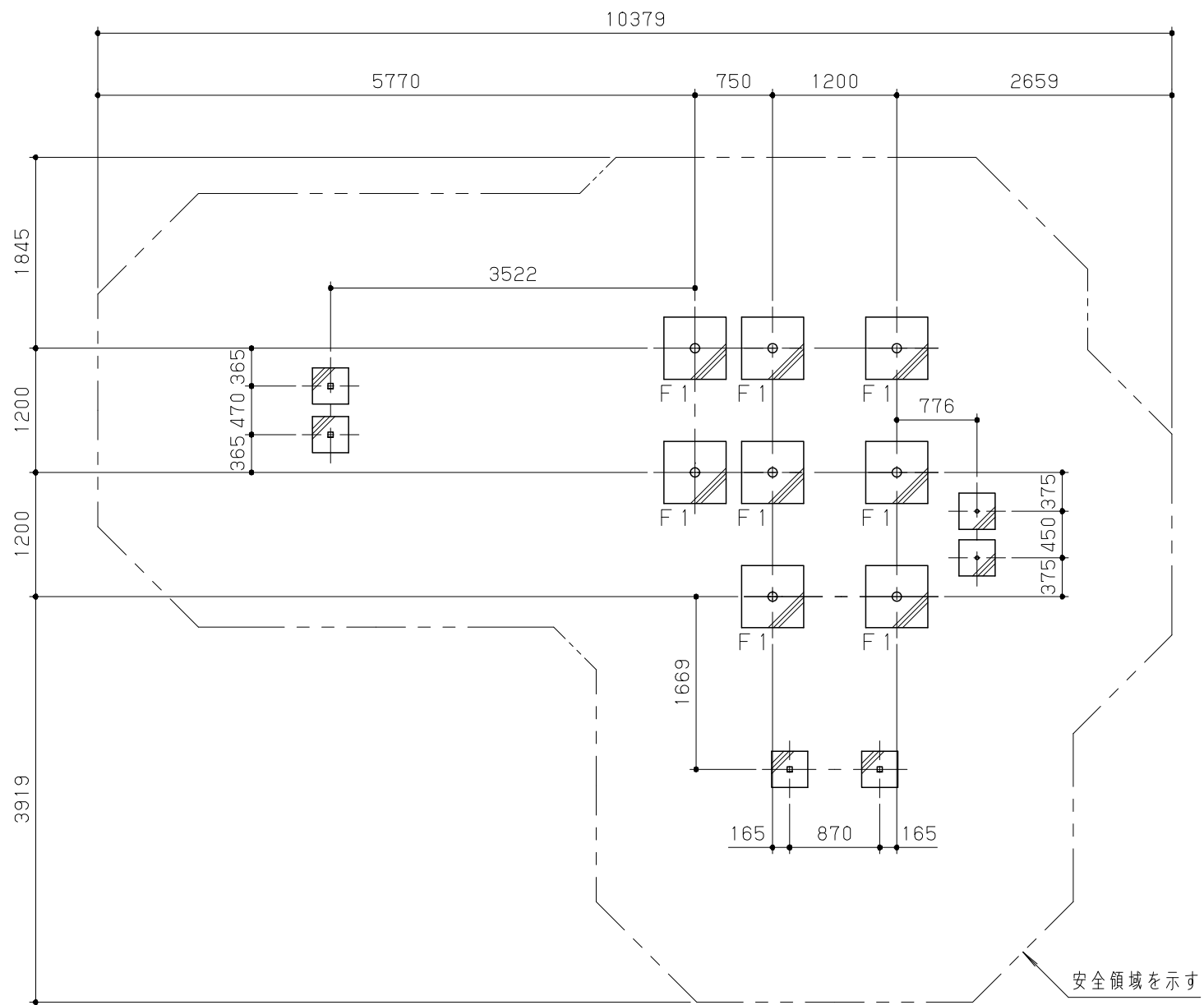


C 視立面図 S = 1 / 60

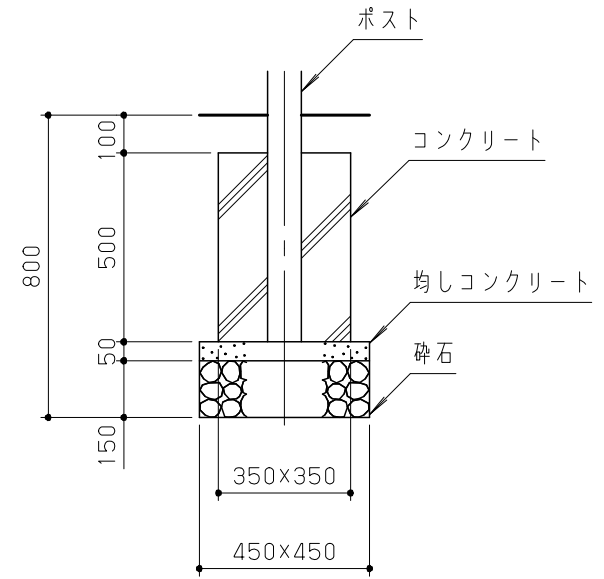


D 視立面図 S = 1 / 60

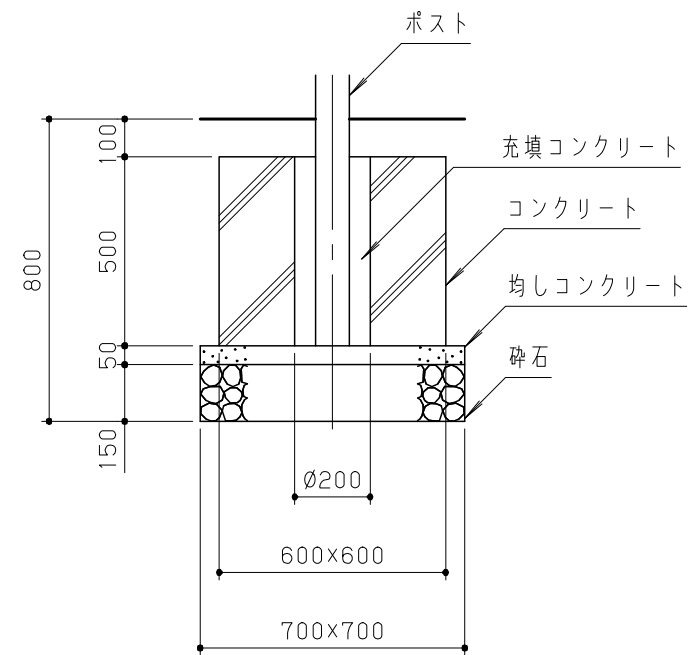
改訂事項			検図	設計	製図	単位	尺度	名称	トットプラス	分類	F-STD09	 株式会社 中村製作所 NAKAMURA MFG. CORPORATION			
			岩満	岩満	本間	mm	図示	型番	TP-031	図面番号	TP031-3020				
			番号	2/3	備考	**				年月日	2024.06.27		JOB	STD	DWG SIZE



基礎伏図 S = 1/60



基礎標準断面詳細図 S = 1/20



F1基礎断面詳細図 S = 1/20

改訂事項		検図	設計	製図	単位	尺度	名称	トットプラス	分類	F-STD09	 株式会社 中村製作所 NAKAMURA MFG. CORPORATION			
		岩満	岩満	本間	mm	図示	型番	TP-031	図面番号	TP031-3030				
		番号	3/3	備考	**				年月日	2024.06.27	JOB	STD	DWG SIZE	A3