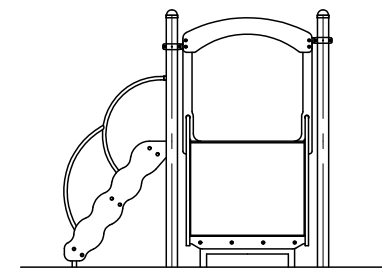
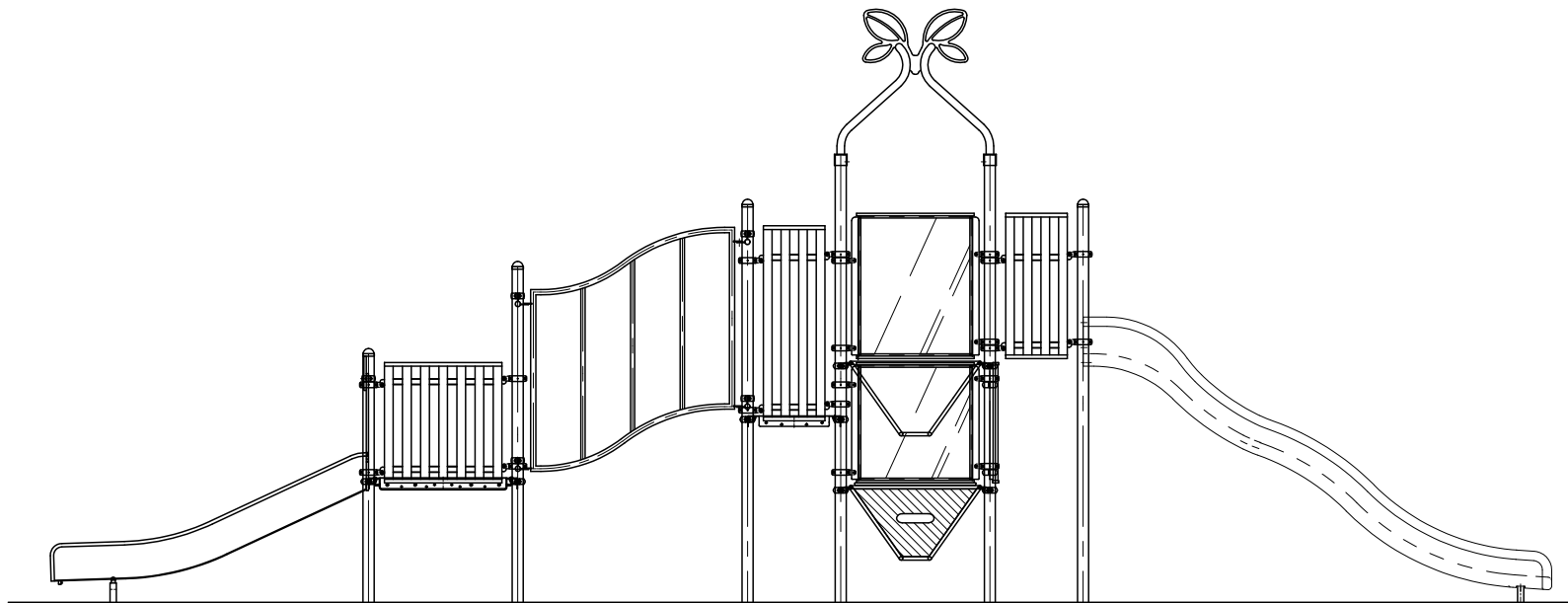


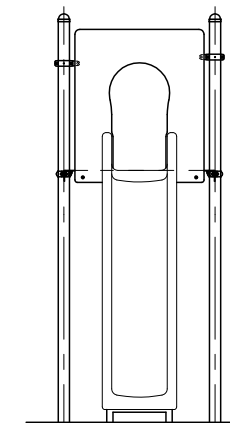
A 視立面図 S = 1 / 60



B 視立面図 S = 1 / 60

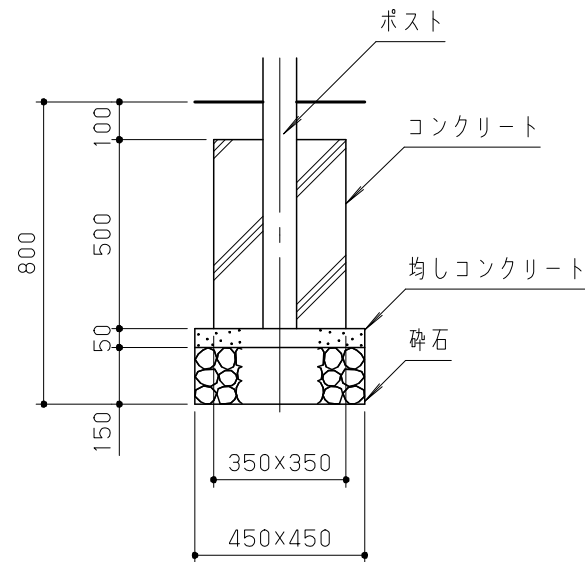


C 視立面図 S = 1 / 60

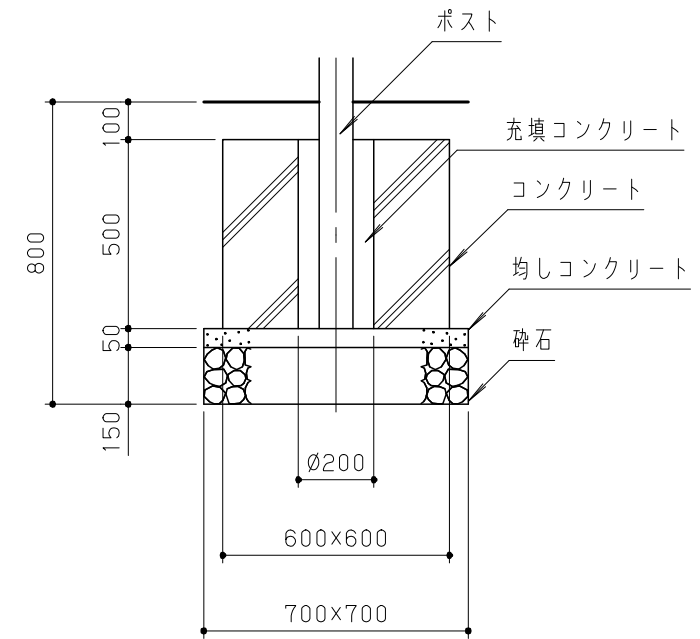


D 視立面図 S = 1 / 60

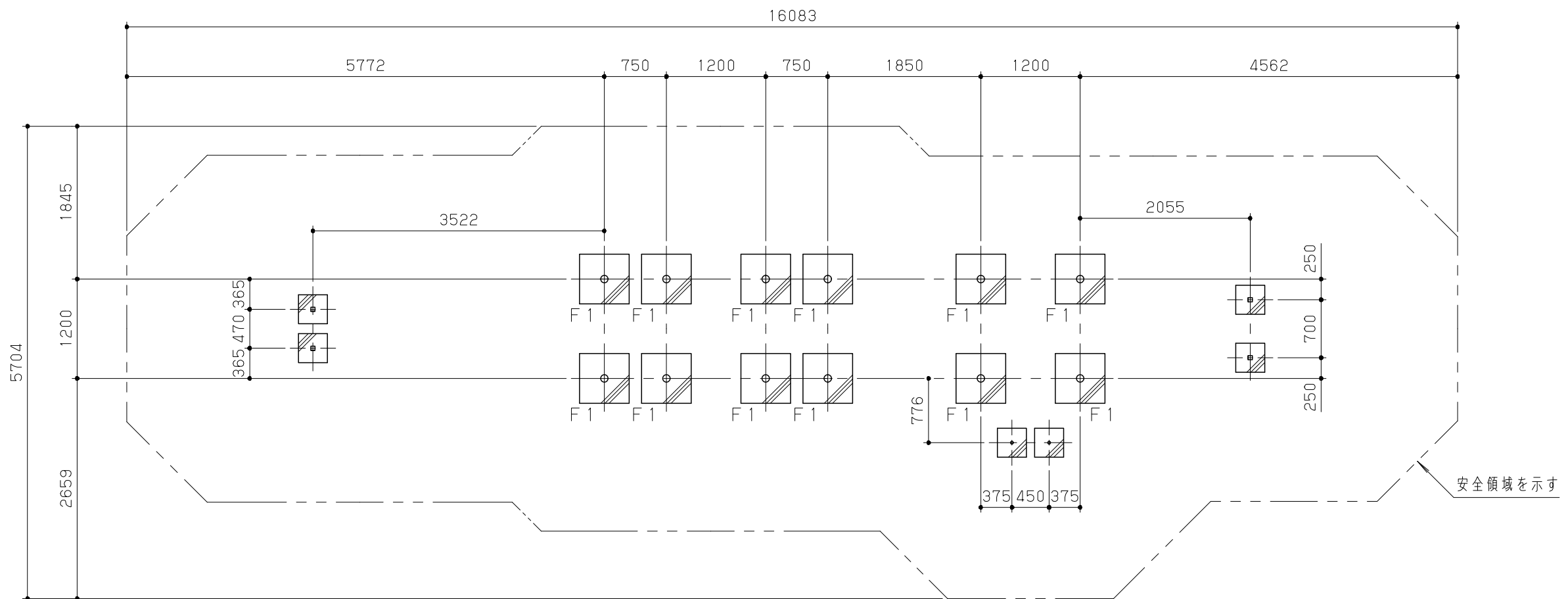
改訂事項			検図	設計	製図	単位	尺度	名称	トツプラス	分類	F-STD09	 株式会社 中村製作所 NAKAMURA MFG. CORPORATION			
			岩満	岩満	本間	mm	図示	型番	TP-051	図面番号	TP051-3020				
			番号	2/3	備考	**				年月日	2024.06.27	JOB	STD	DWG SIZE	A3



基礎標準断面詳細図 S = 1/20



F1基礎断面詳細図 S = 1/20



基礎伏図 S = 1/60

改訂事項			検図	設計	製図	単位	尺度	名称	トットプラス	分類	F-STD09		 株式会社 中村製作所 NAKAMURA MFG. CORPORATION		
			岩満	岩満	本間	mm	図示	型番	TP-051	図面番号	TP051-3030				
			番号	3/3		備考	**			年月日	2024.06.27	JOB	STD	DWG SIZE	A3