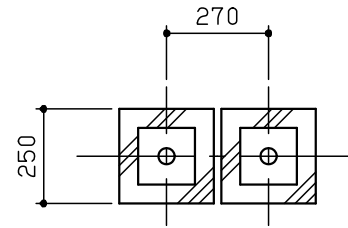
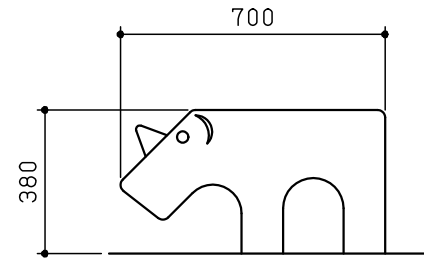


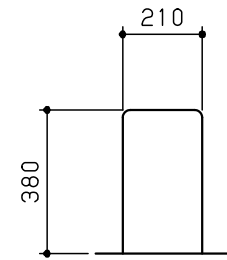
平面図 S = 1/20



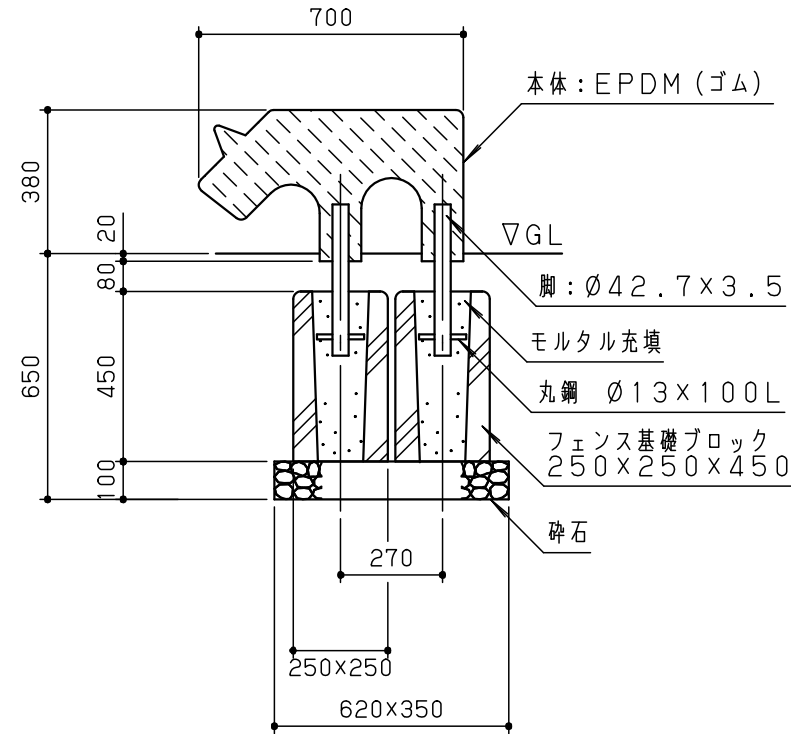
基礎伏図 S = 1/20



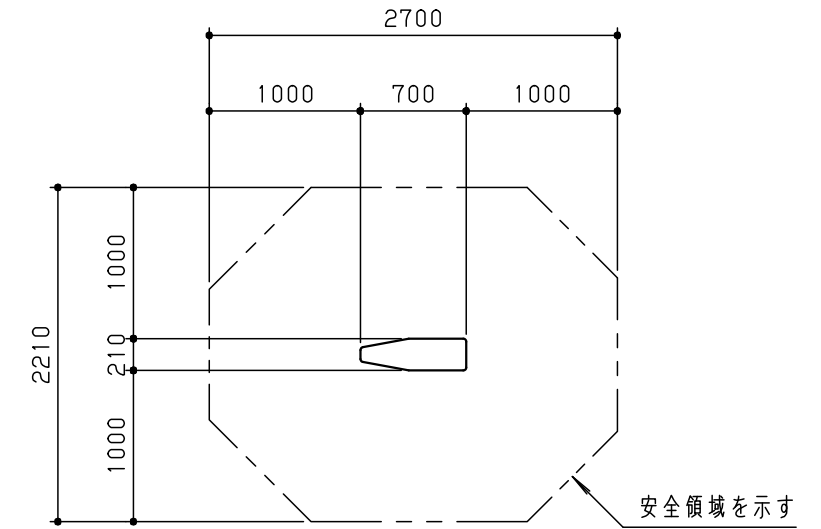
立面図 S = 1/20



側面図 S = 1/20



基礎断面図 S = 1/20



安全領域 S = 1/50

本製品はリサイクルゴム片成形プレス品とし、寸法許容差は±5%とする。
 脚は、溶融亜鉛メッキ処理とする。(無塗装)
 本製品は、遊具の安全に関する基準JPFA-SP-S:2024適合製品とする。
 本製品は、(一社)日本公園施設業協会賠償責任保険加入製品とする。
 本製品は、ISO9001認証取得企業製品とする。
 本製品は、(株)中村製作所製品同等品以上とする。

本製品の利用対象年齢は、1~3才とし、必ず保護者監督のもとで遊ばせること。
 安全領域内には、障害物等がないものとし、落下高さに見合った衝撃吸収性能を有する素材を敷設する。

改訂事項			検図	設計	製図	単位	尺度	名称	サイ	分類	F-STD01-H		 株式会社 中村製作所 NAKAMURA MFG. CORPORATION			
寸法修正/特記仕様変更	25.01.30	本間	岩満	本間	本間	mm	図示	型番	KDC-07ST	図面番号	KDC07ST-301B					
特記仕様変更	24.04.22	酒井麻	番号	1/1	備考	対象年齢	1~3才			年月日	2023.05.17		JOB	STD	DWG SIZE	A3