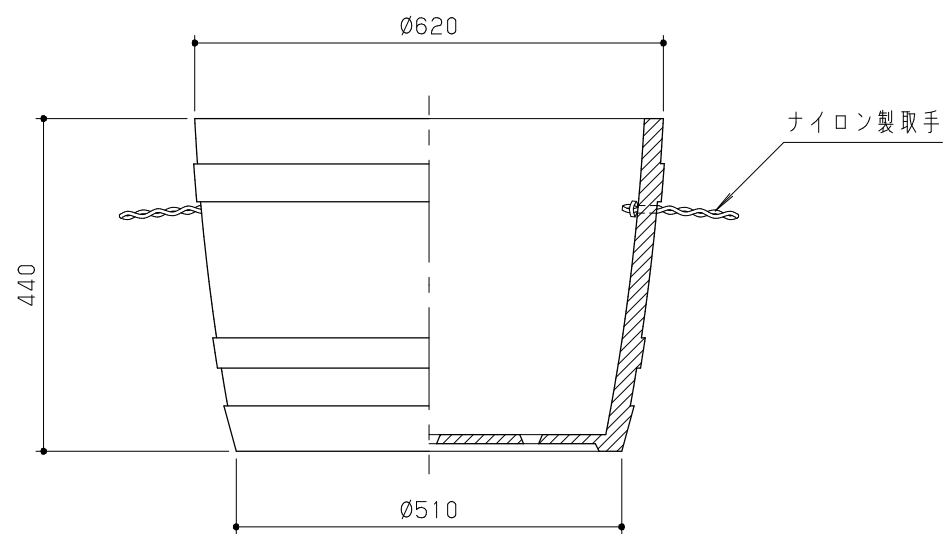
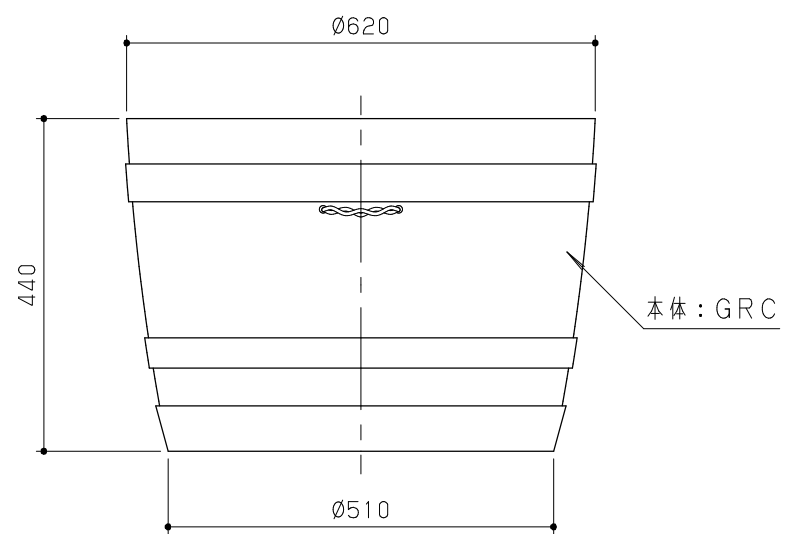


平面図 S = 1 / 10



立・断面図 S = 1 / 10



側面図 S = 1 / 10

本体は、GRC（プレミックス法）製とし、アクリル樹脂塗料吹付け塗装（こげ茶）仕上げとする。  
 本製品は、（社）日本公園施設業協会賠償責任保険加入製品とする。  
 本製品は、ISO9001認証取得企業製品とする。  
 本製品は、（株）中村製作所製品同等品以上とする。

改訂事項			検図	設計	製図	単位	尺度	名称	プランター（GRC）	分類	G-STD02	 株式会社 中村製作所 NAKAMURA MFG. CORPORATION			
			岩満		小川	mm	図示	型番	PLG-BB620	図面番号	PLGBB620-3010				
			番号	1/1	備考					年月日	08.07.23	JOB	STD:2089	DWG SIZE	A3