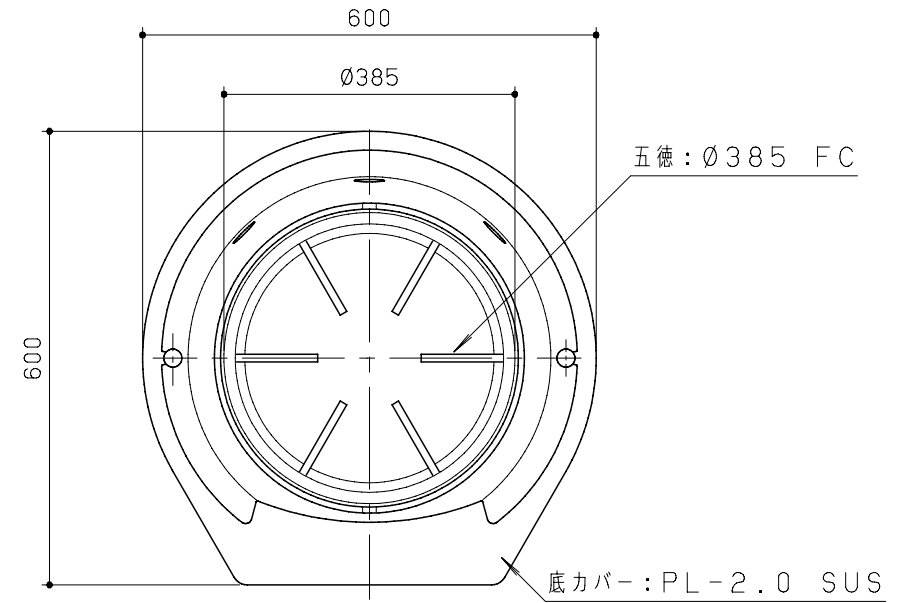
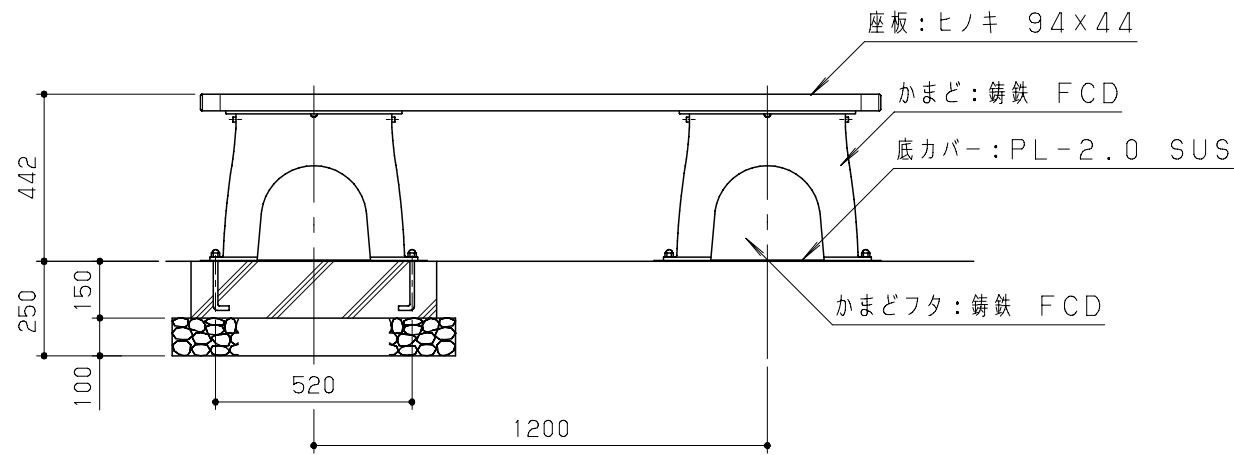


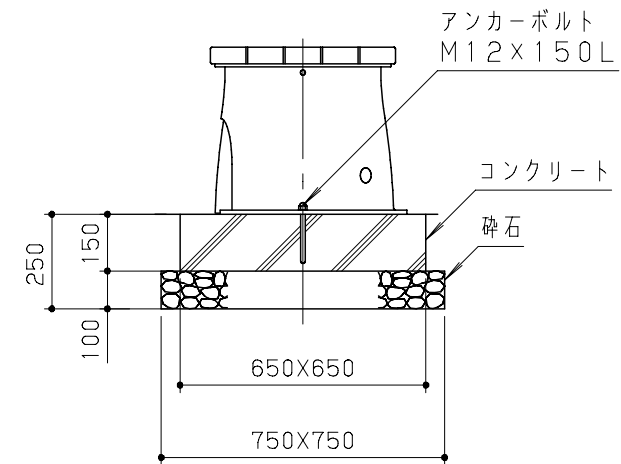
平面図 S = 1 / 20



かまど使用時平面図 S = 1 / 10



正面図 S = 1 / 20



側面図 S = 1 / 20

木材は、低毒性木材防腐剤加圧注入処理とする。  
 木材は、ヒノキ（一等材）とし、カンナ・ペーパーがけの上、木材保護着色塗料（メイプル）塗装仕上げとする。  
 木材角面は、全てR面取りとする。  
 かまどは、鋳鉄FCDとし、ポリエステル粉体塗装（ダークグレー）仕上げとする。  
 五徳は、鋳鉄FCとし、ポリエステル粉体塗装（ダークグレー）仕上げとする。  
 底カバーは、ステンレス（SUS304）とし、2B材とする。  
 本製品は、（社）日本公園施設業協会賠償責任保険加入製品とする。  
 本製品は、ISO9001認証取得企業製品とする。  
 本製品は、（株）中村製作所製品同等品以上とする。

改訂事項			検図	設計	製図	単位	尺度	名称	かまどベンチ	分類	A-STD09			 株式会社 中村製作所 NAKAMURA MFG. CORPORATION
			岩満		小川	mm	図示	型番	MB-B18KMP-F	図面番号	MBB18KMPF-301A			
底カバー追加	11.03.31	小川	番号	1/1	備考	専用フタ付				年月日	06.08.02	JOB	STD:2107	DWG SIZE A3