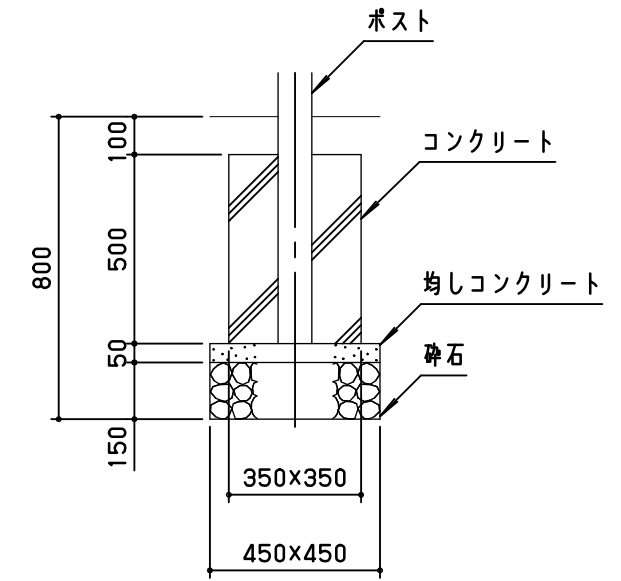
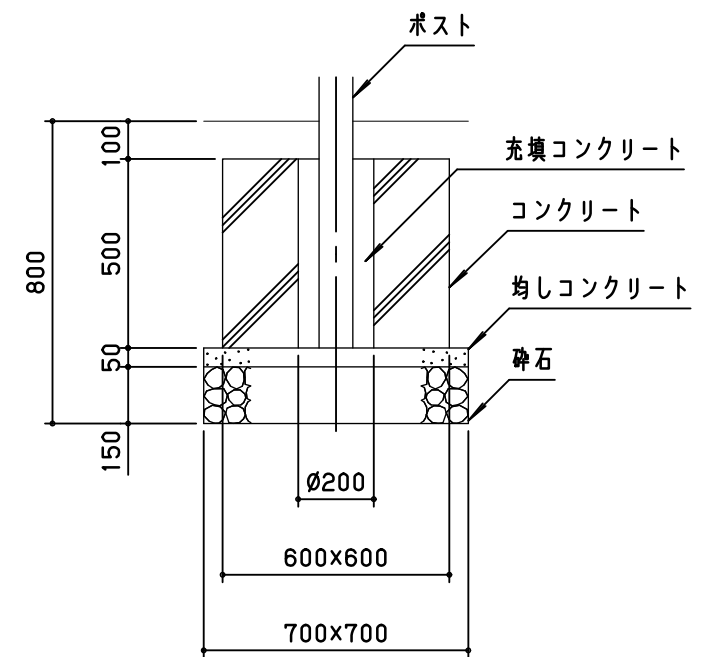


基礎伏図 S=1/60



基礎標準断面詳細図 S=1/20



F1基礎断面詳細図 S=1/20

改訂事項		検図	設計	製図	単位	尺度	名称	トットプラス	分類	F-STD09	 株式会社 中村製作所 NAKAMURA MFG. CORPORATION			
		岩満	岩満	本間	mm	図示	型番	TP-031	図面番号	TP031-3030				
		番号	3/3	備考	**				年月日	2024.06.27		JOB	STD	DWG SIZE