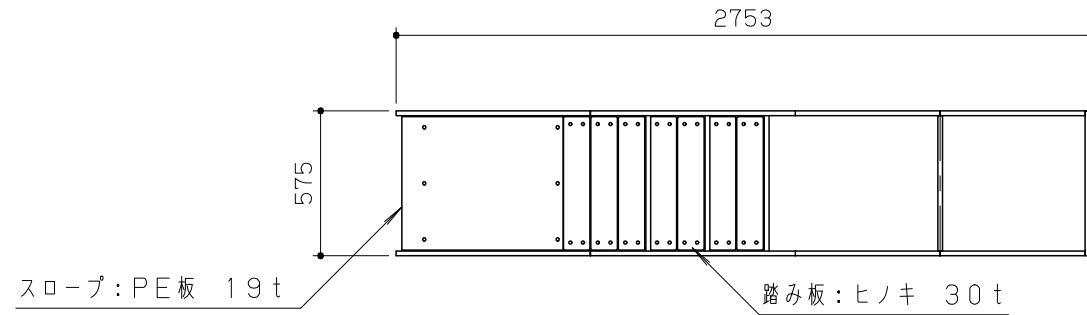
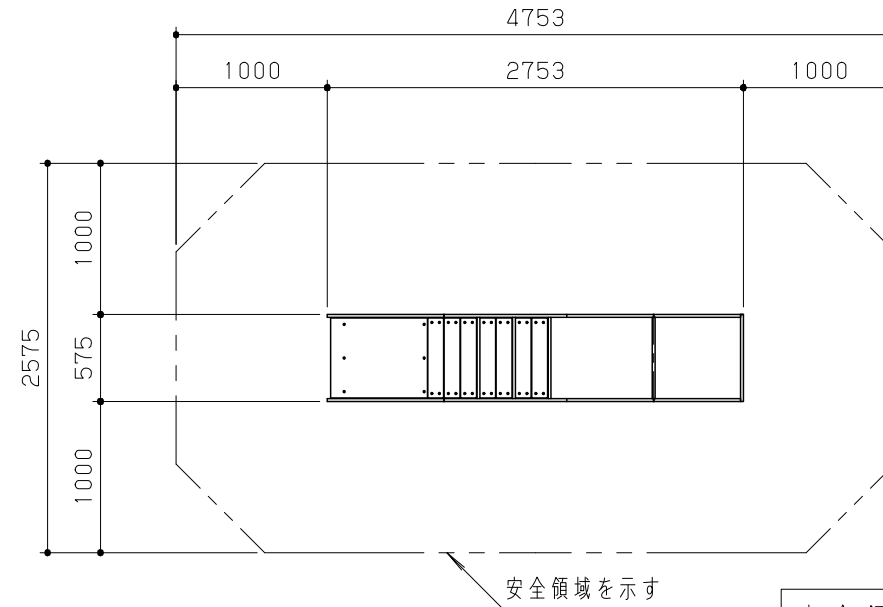


木材防腐処理は、低毒性木材防腐剤加圧注入処理とする。
 木材は、ヒノキ（一等材）とし、カンナ・ペーパーがけの上、木材保護着色塗料（イエロー）塗装仕上げとする。
 鋼材は、電気亜鉛メッキ処理の上、ポリエステル樹脂粉体塗装仕上げとする。
 ボルト・ナット類は全てステンレスとする。
 本製品は、遊具の安全に関する基準JPFA-SP-S:2024適合製品とする。
 本製品は、（一社）日本公園施設業協会賠償責任保険加入製品とする。
 本製品は、ISO9001認証取得企業製品とする。
 本製品は、（株）中村製作所製品同等品以上とする。

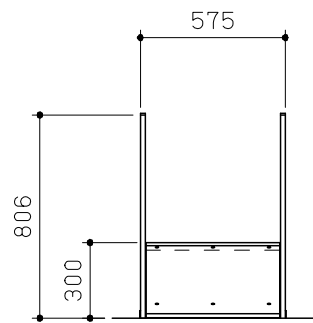
本製品の利用対象年齢は1～3才とし、必ず保護者監督のもとで遊ばせるものとする。
 安全領域内には、障害物等がないものとし、
 落下高さに見合った衝撃吸収性能を有する素材を敷設する。



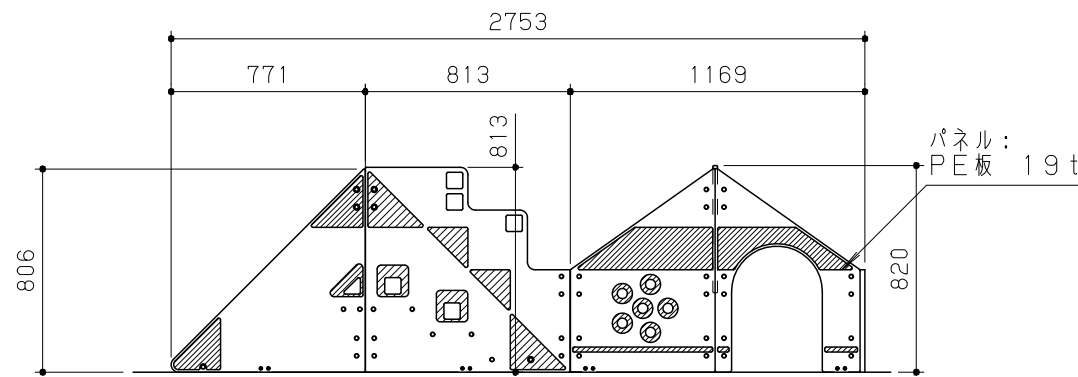
平面図 S = 1 / 30



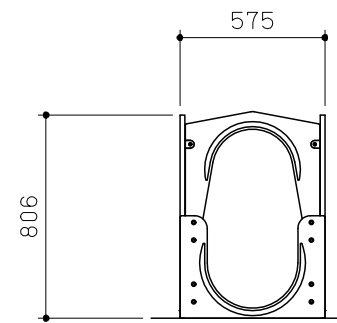
安全領域 S = 1 / 50



左側面図 S = 1 / 30



立面図 S = 1 / 30



右側面図 S = 1 / 30

改訂事項			検図	設計	製図	単位	尺度	名称	スロープ&タラップ&コリドー	分類	F-STD08			
踏み板・スロープ: タッピン止→化粧小ネジ止めに変更	25.01.15	西村	岩満	酒井麻	酒井麻	mm	図示	型番	TA-STC	図面番号	TASTC-301D			
特記仕様変更	24.04.22	酒井麻	番号	1/1	備考	置き式				年月日	2016.11.16	JOB	STD	DWG SIZE A3