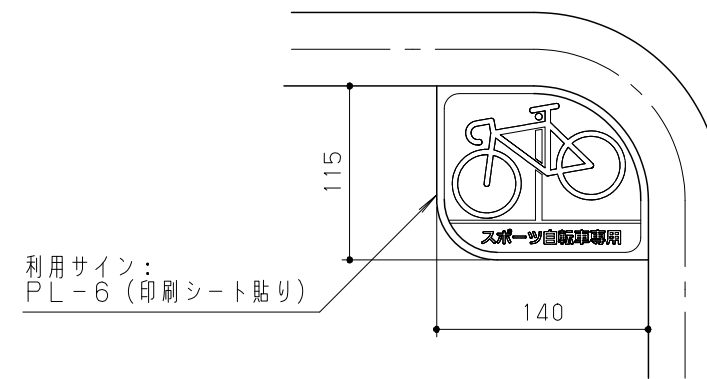
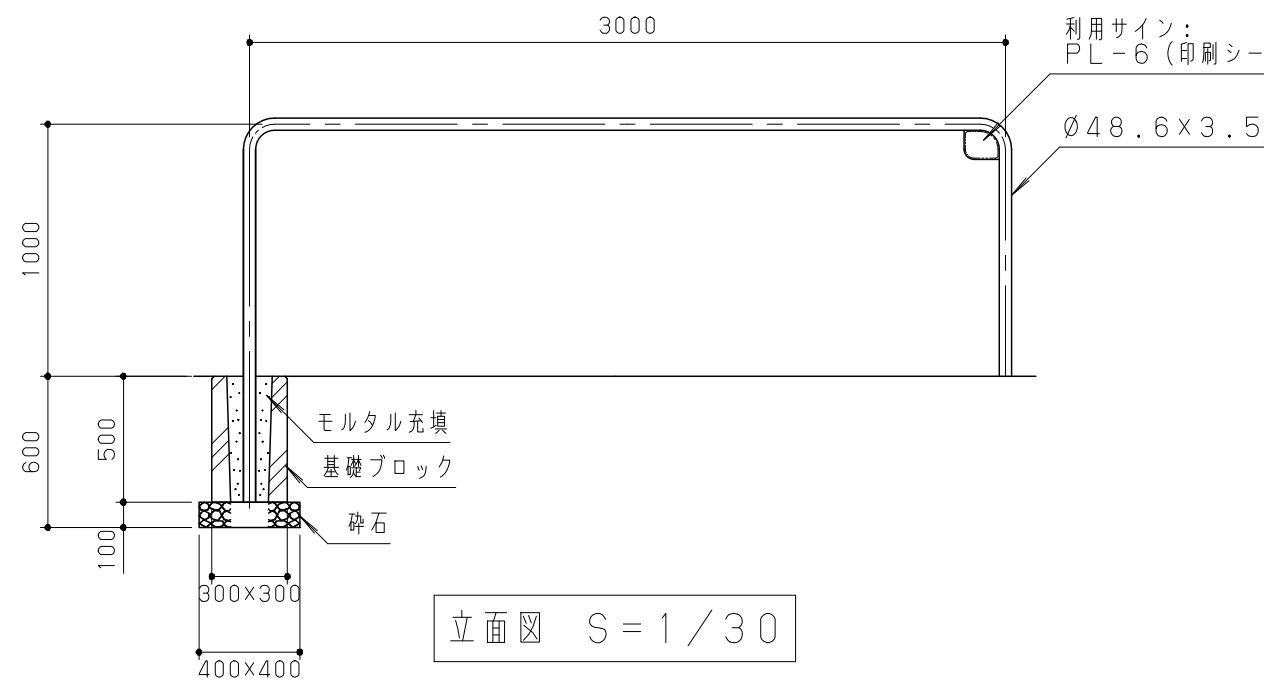


平面図 S = 1 / 30

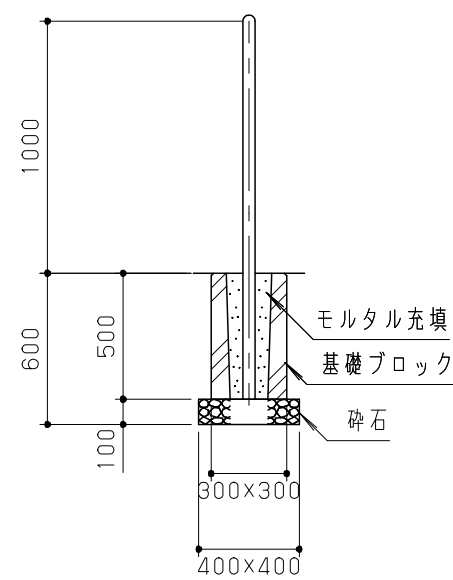


利用サイン：
PL-6 (印刷シート貼り)

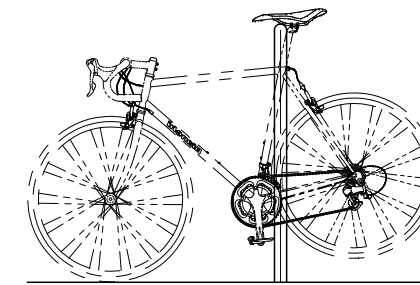
利用サイン S = 1 / 5



立面図 S = 1 / 30



側面図 S = 1 / 30



(使用イメージ)

鋼材は、電気亜鉛メッキ処理の上、ポリエステル樹脂粉体塗装仕上げ（パールグレー）とする。
 本製品は、ISO9001認証取得企業製品とする。
 本製品は、(一社)日本公園施設業協会賠償責任保険加入製品とする。
 本製品は、(株)中村製作所製品同等品以上とする。

製品重量： 23 kg
 耐荷重： 180 kg

改訂事項			検図	設計	製図	単位	尺度	名称	自転車ラック	分類	E-STD06		 株式会社 中村製作所 NAKAMURA MFG. CORPORATION			
			岩満	鎌田	本間	mm	図示	型番	BY-R01	図面番号	BYR01-3010					
			番号	1 / 1		備考				年月日	2019.05.15		JOB	STD	DWG SIZE	A3