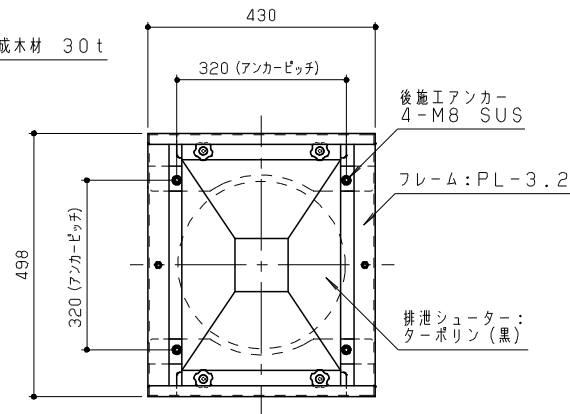
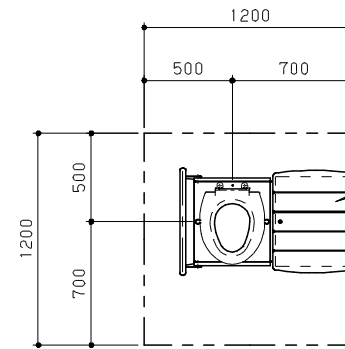


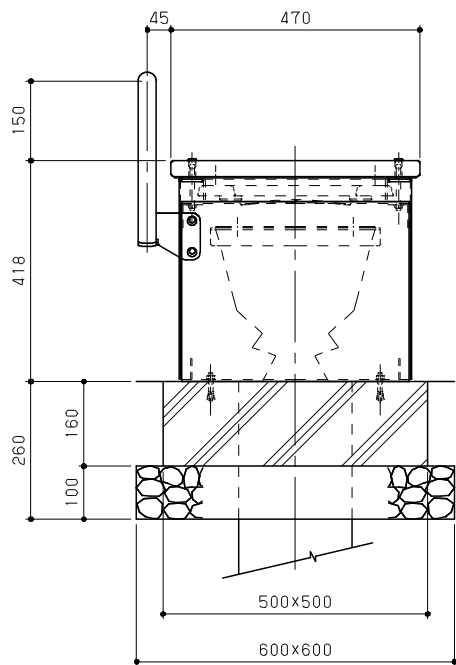
平面図 S=1/10



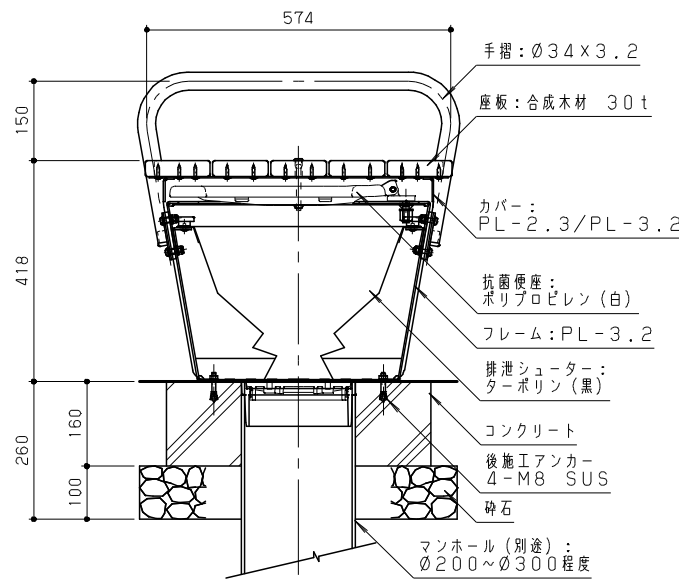
平断面図 S=1/10



※取外した座付カバーは、便器の横に置いて、手荷物置き場としてご利用いただけます。

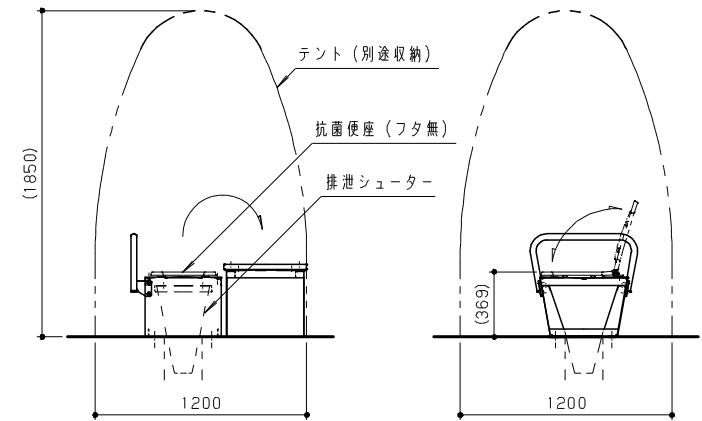


正面図 S=1/20



下水道直結または便槽タンク埋設

側断面図 S=1/10



トイレ展開図 S=1/30

合成木材は、木粉入り再生プラスチック（ポリプロピレン系、色：サンディーブラウン）とし「再生有機系建材認定基準」適合品とする。
 鋼材は、電気亜鉛メッキ処理の上、ポリエステル樹脂粉末塗装（パールグレー）仕上げとし手摺（一部）のみ抗菌・抗ウイルスコーティングとする。
 本製品は、（一社）日本公園施設業協会賠償責任保険加入製品とする。
 本製品は、ISO9001認証取得企業製品とする。
 本製品は、（株）中村製作所製品同等品以上とする。
 ※設置面が、舗装（アスファルト、インターロッキング等）仕上げの場合はテント固定用埋込フックの施工が別途必要です。（詳細別紙）

改訂事項				検図	設計	製図	単位	尺度	名称	トイレツール	分類	株式会社 中村製作所 NAKAMURA MFG. CORPORATION			
				岩満	中島	中島	mm	図示	型番	STR-BT02S	図面番号	A-STD09	STRBT02S-301A		
カタログに合わせ型番変更/改訂継承 (旧型番: STR-BT01SV)	2024.05.27	中島	番号		備考	座板: 合成木材 (手摺付き)					年月日	2022.05.31	JOB	STD+OPT	DWG SIZE A3