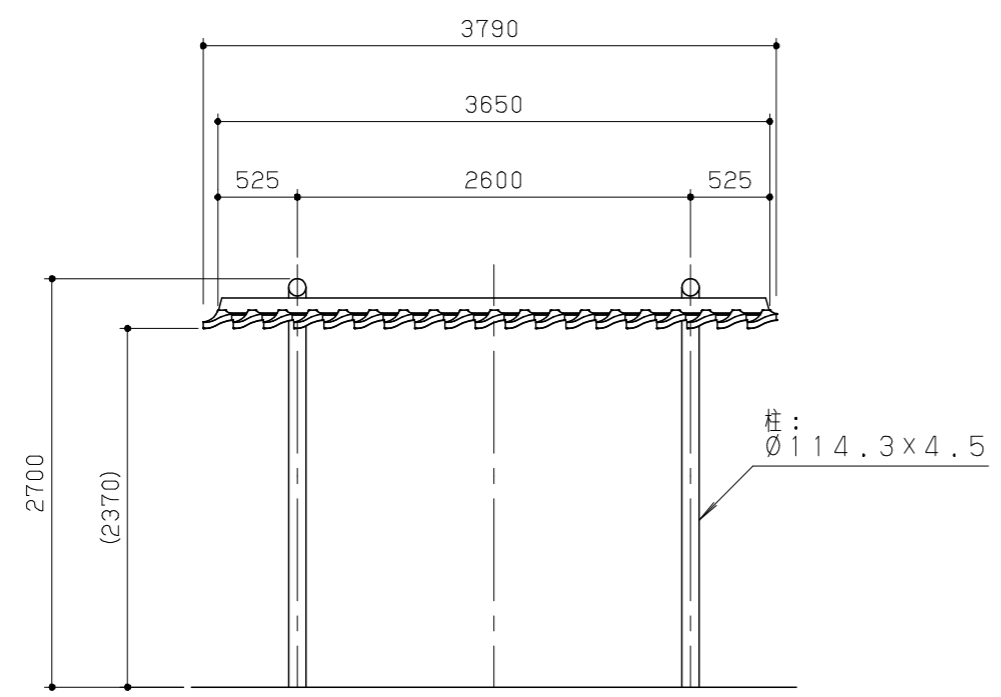
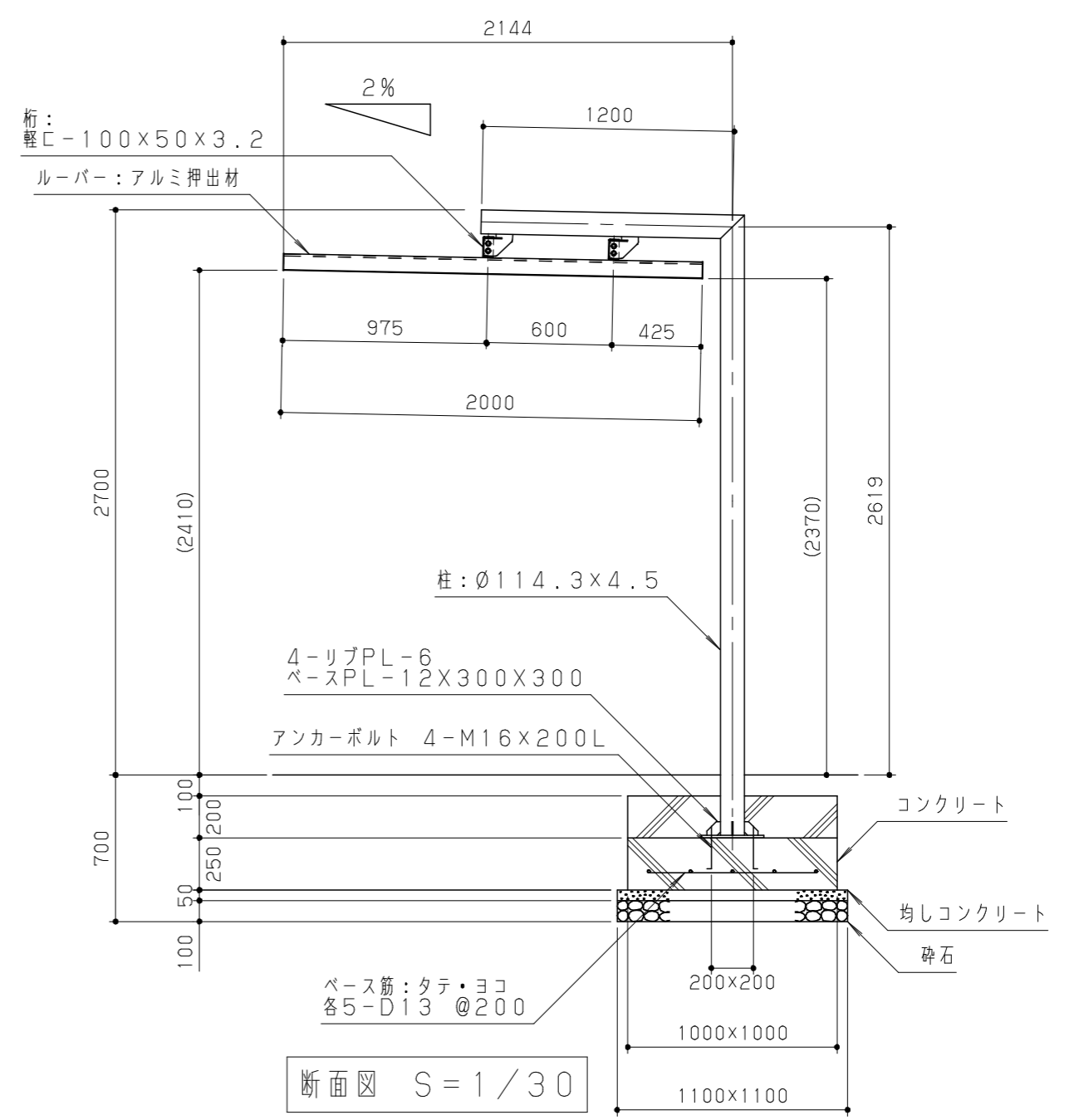
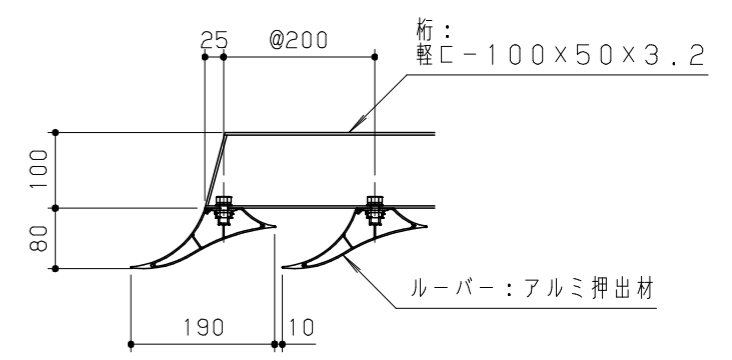


平面図 S = 1 / 50



立面図 S = 1 / 50

栈木断面図 S = 1 / 10



断面図 S = 1 / 30

鋼材は、電気亜鉛メッキ処理の上、ポリエステル樹脂粉体塗装（チャコールグレー）仕上げとする。
 アルミ押出材は、アルマイト（アーバングレー）仕上げとする。
 本製品は、（一社）日本公園施設業協会賠償責任保険加入製品とする。
 本製品は、ISO9001認証取得企業製品とする。
 本製品は、（株）中村製作所製品同等品以上とする。

改訂事項			検図	設計	製図	単位	尺度	名称	分類	株式会社 中村製作所 NAKAMURA MFG. CORPORATION			
ベースPL厚み変更/基礎サイズ変更	21.03.17	本間	岩満	本間	本間	mm	図示	プラインドパーゴラ(1連) 型番 PAS-B1	B-STD-02 図面番号 PASB1-301B	JOB	STD	DWG SIZE	A3
桁長さ変更	21.03.02	本間	番号	1/1	備考	RC基礎		年月日	2020.12.24				