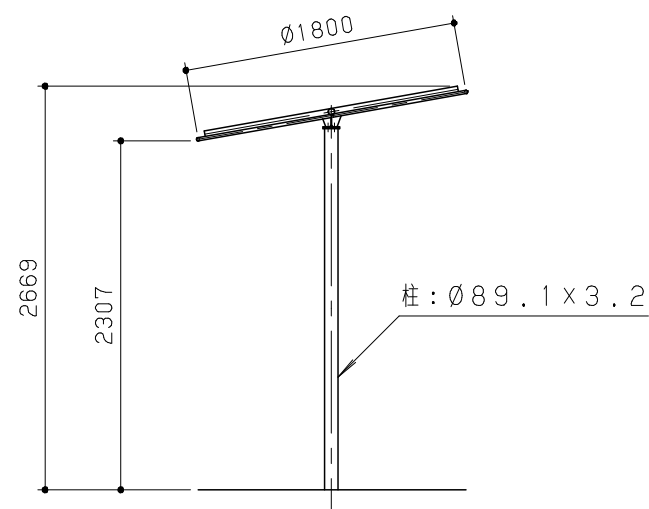
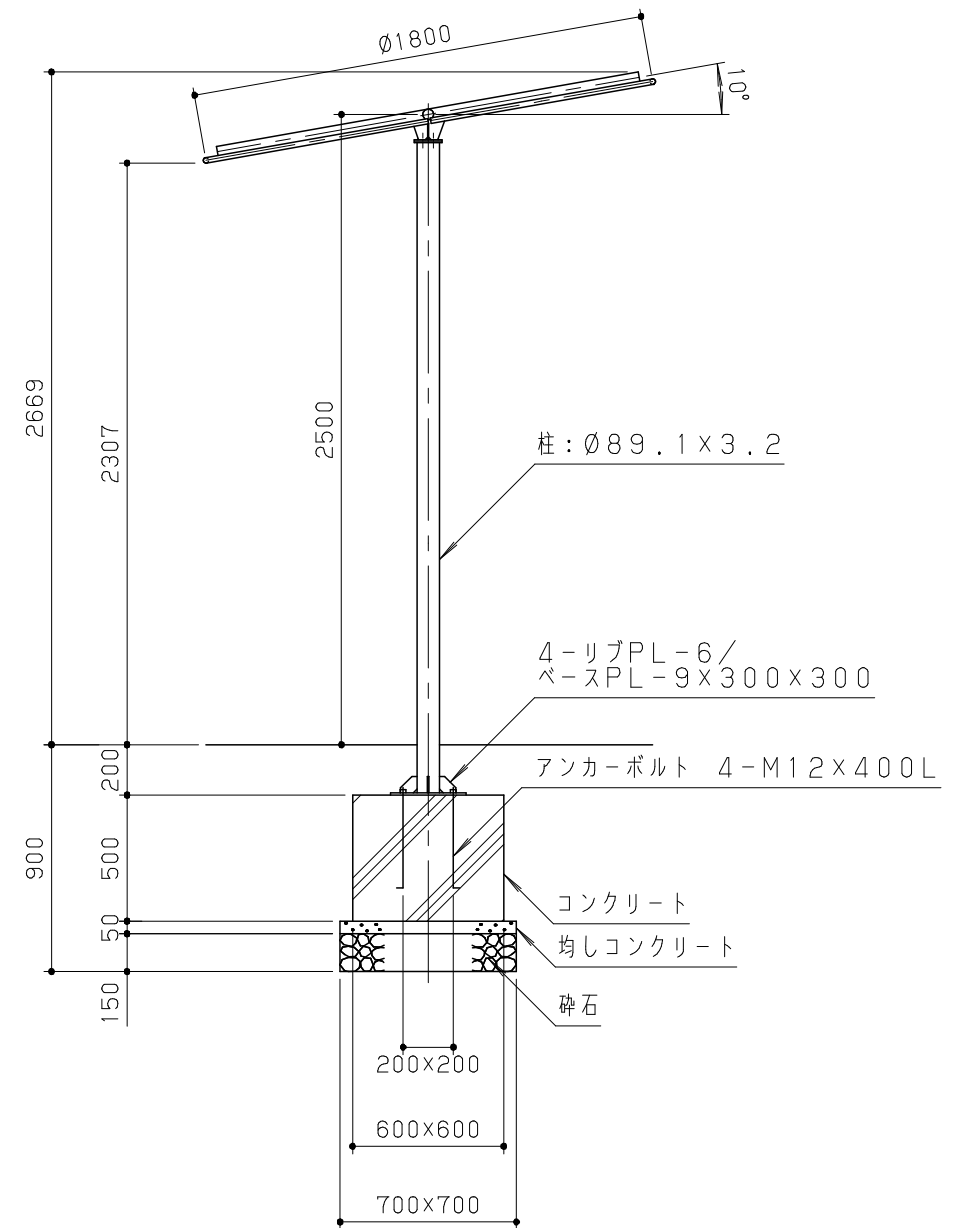


平面図 S = 1 / 50



立面図 S = 1 / 50



断面図 S = 1 / 30

鋼材は、電気亜鉛メッキ処理の上、ポリエステル樹脂粉体塗装仕上げとする。
 ボルト・ナット類は全てステンレスとする。
 本製品は、(一社)日本公園施設業協会賠償責任保険加入製品とする。
 本製品は、ISO9001認証取得企業製品とする。
 本製品は、(株)中村製作所製品同等品以上とする。

改訂事項			検図	設計	製図	単位	尺度	名称	TATTA シェード	分類	F-STD08	株式会社 中村製作所 NAKAMURA MFG. CORPORATION			
ルーフフレーム⇄柱接続部:ソケット式→フランジ式に変更	20.11.06	中島	岩満	酒井麻	酒井麻	mm	図示	型番	TA-SH	図面番号	TASHR-301B	JOB	STD	DWG SIZE	A3
図面番号:RC基礎表記(R)追加(改訂履歴は継承)	20.02.15	中島	番号	1/1	備考	RC基礎				年月日	2017.3.3				