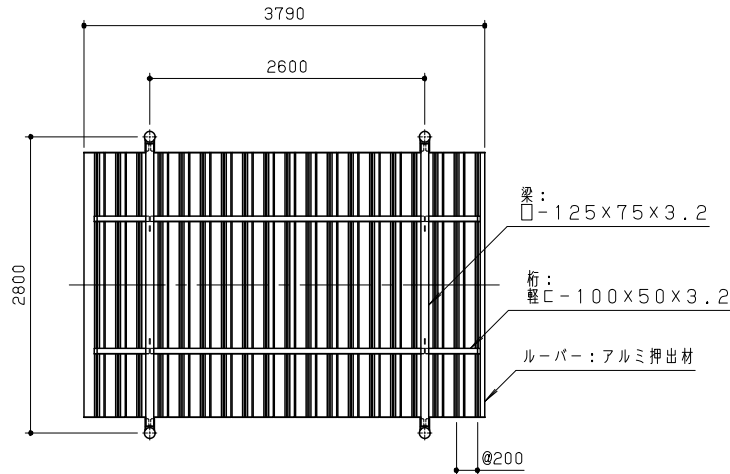
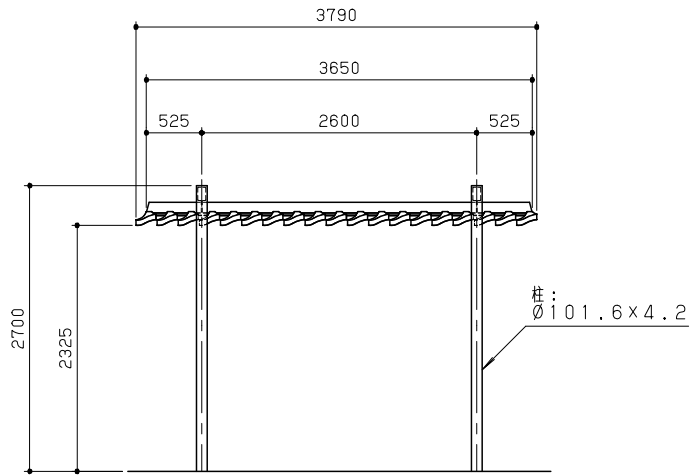


推奨設置方向

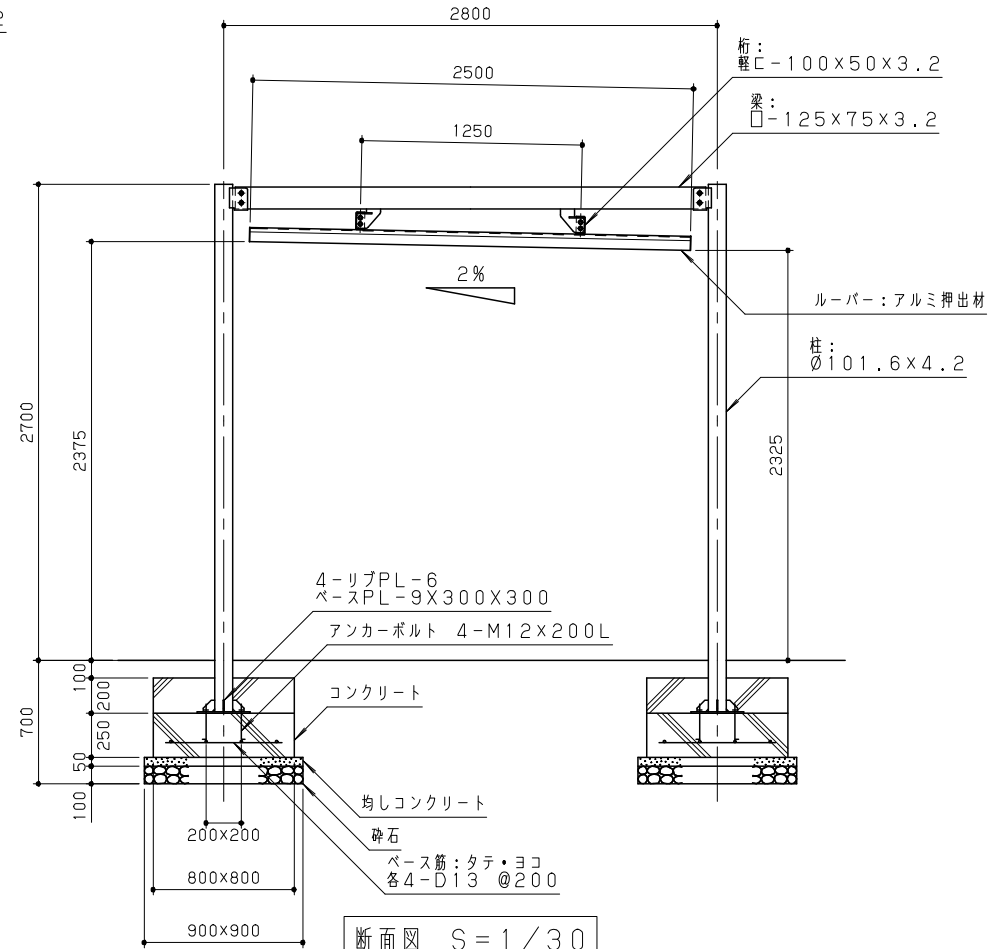
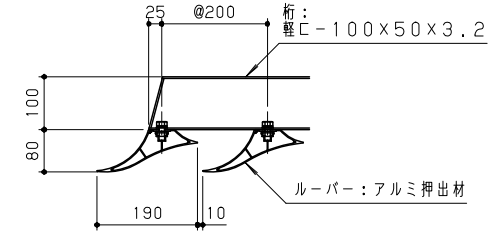


平面図 S = 1/50



立面図 S = 1/50

栈木断面図 S = 1/10



断面図 S = 1/30

鋼材は、電気亜鉛メッキ処理の上、ポリエステル樹脂粉末塗装（チャコールグレー）仕上げとする。
 アルミ押出材は、アルマイト（アーバングレー）仕上げとする。
 本製品は、（一社）日本公園施設業協会賠償責任保険加入製品とする。
 本製品は、ISO9001認証取得企業製品とする。
 本製品は、（株）中村製作所製品同等品以上とする。

改訂事項				検図	設計	製図	単位	尺度	名称	ブラインドパーゴラ(1連)	分類	B-STD-02			
				岩満	本間	本間	mm	図示	型番	PAS-A1	図面番号	PASA1-301A			
桁長さ変更	21.03.02	本間	番号	1/1	備考	RC基礎					年月日	2020.12.24	JOB	STD	DWG SIZE A3

