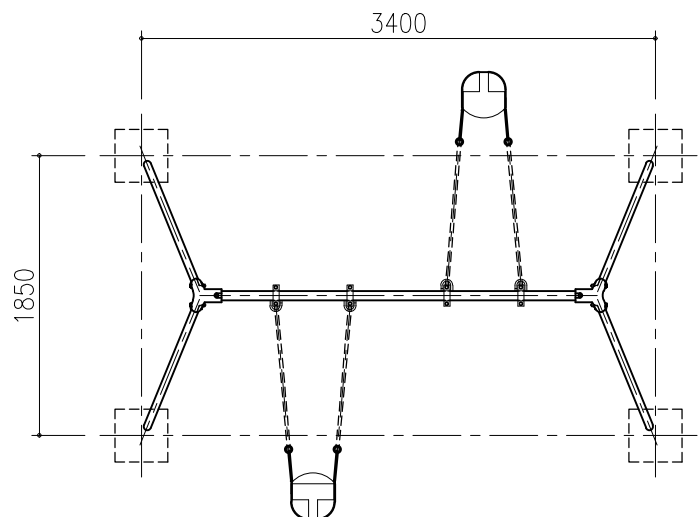
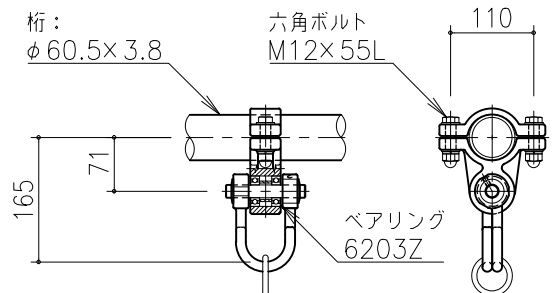


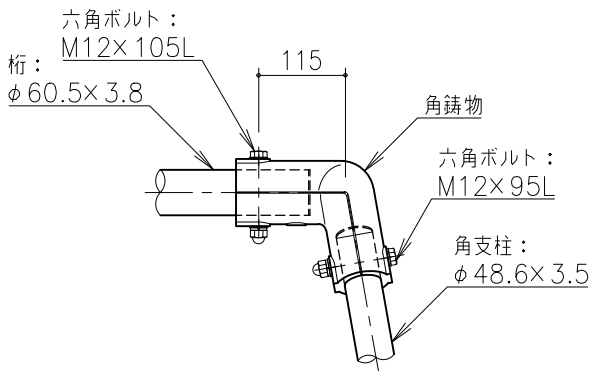
鋼材は、電気亜鉛メッキ処理品とする。(根ガラミを除く)
 鋳物は、ダクタイル鋳鉄 (FCD450) とする。
 ゴムカバーは、耐候性合成ゴム (EPT550) とする。
 塗装は、アクリル樹脂塗料焼付け塗装仕上げとする。
 本製品の利用対象年齢は、3~6才とする。(幼児は保護者監督のもとで遊ばせること)
 本製品は、遊具の安全に関する規準JPFA-SP-S:2024適合製品とする。
 本製品は、(一社)日本公園施設業協会賠償責任保険加入製品とする。
 本製品は、ISO9001認定取得企業品とする。
 本製品は、(株)中村製作所製品同等品以上とする。
 安全領域内には、障害物等がないものとし、落下高さに見合った衝撃吸収性能を有する素材を敷設する。



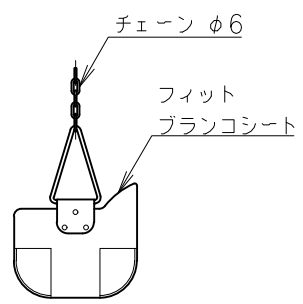
平面図 S=1/50



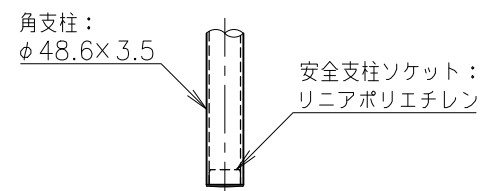
クラッチ詳細図 S=1/10



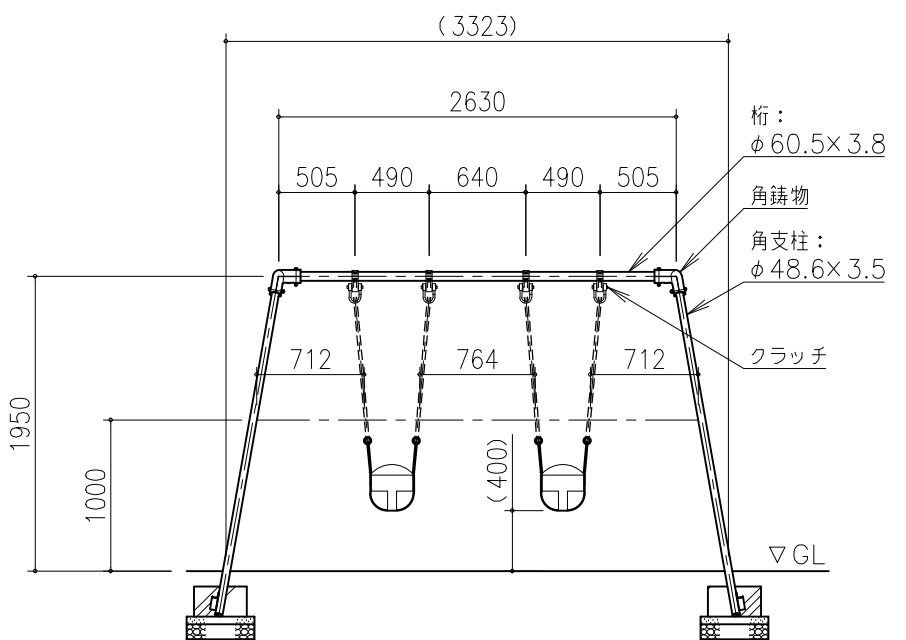
角鋳物詳細図 S=1/10



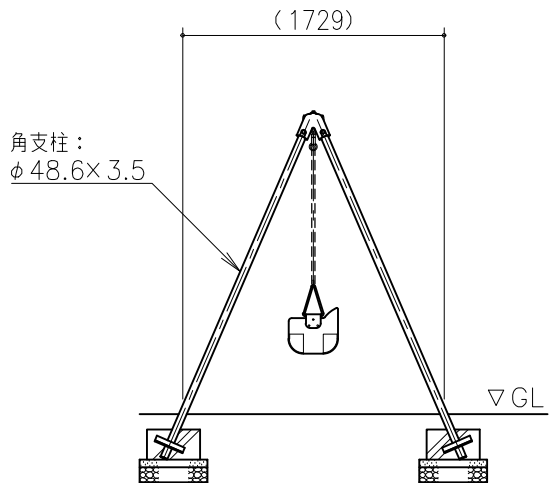
座板詳細図 S=1/20



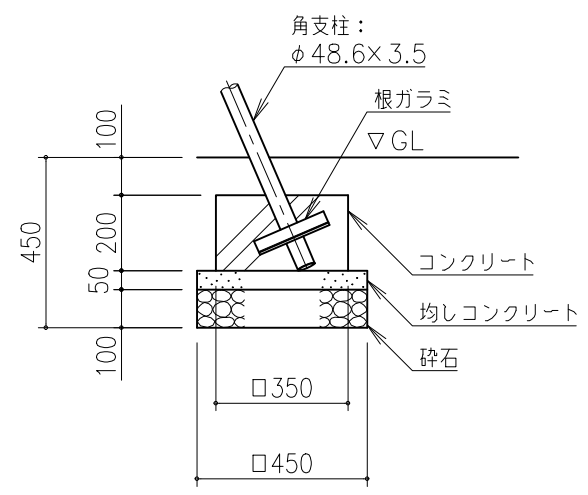
柱脚詳細図 S=1/10



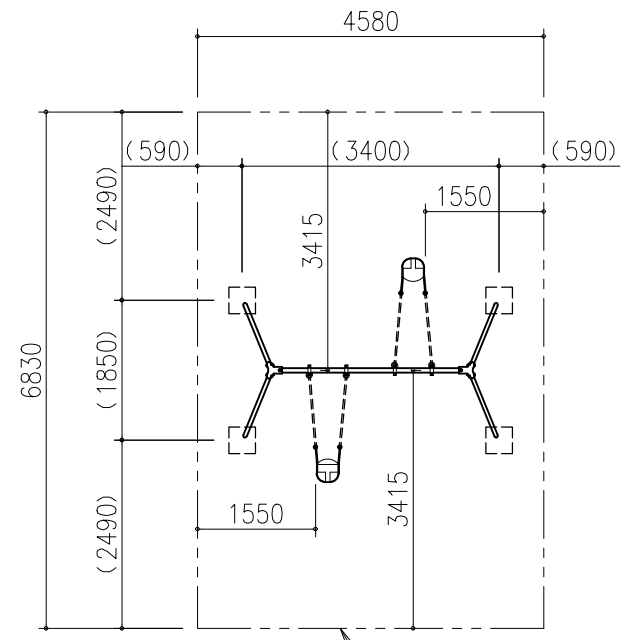
立面図 S=1/50



側面図 S=1/50



基礎詳細図 S=1/20



安全領域 S=1/100

改訂事項		検図	設計	製図	単位	尺度	名称	小型ブランコ2人用	分類	BU		株式会社 中村製作所 NAKAMURA MFG. CORPORATION			
		岩満	鈴木	鈴木	mm	図示	型番	BU-12F	図面番号	BU12F-301A					
特記仕様変更 2014→2024、支柱角度修正		2024.05.31	鈴木	番号	1/1	備考	2席フィットシート		年月日	2023.03.10		JOB	STD	DWG SIZE	A3