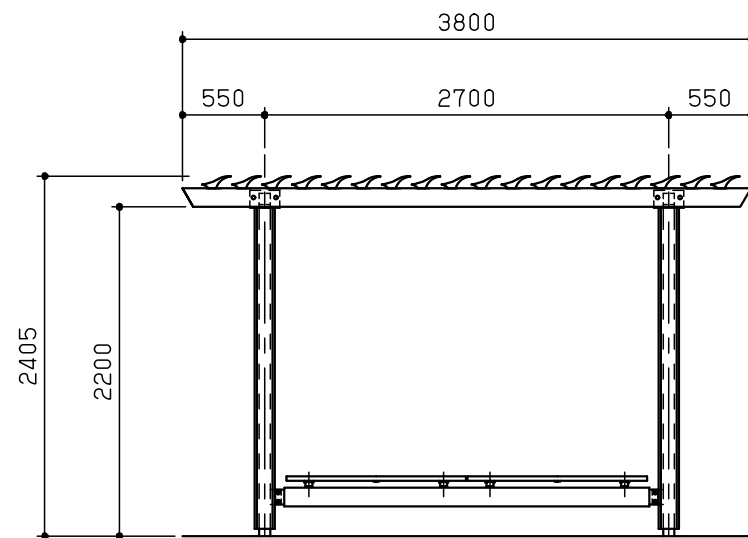
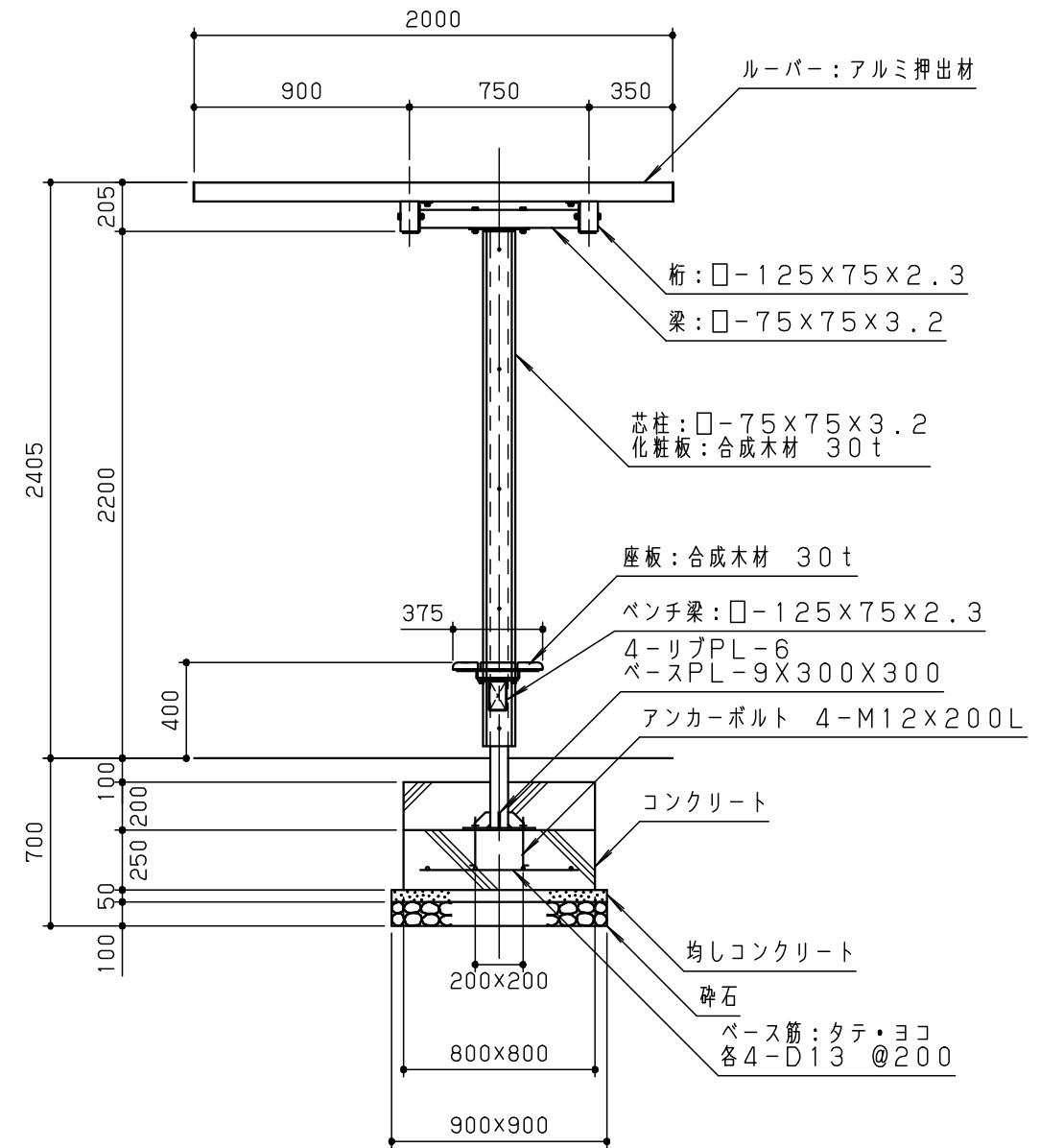


平面図 S = 1 / 50

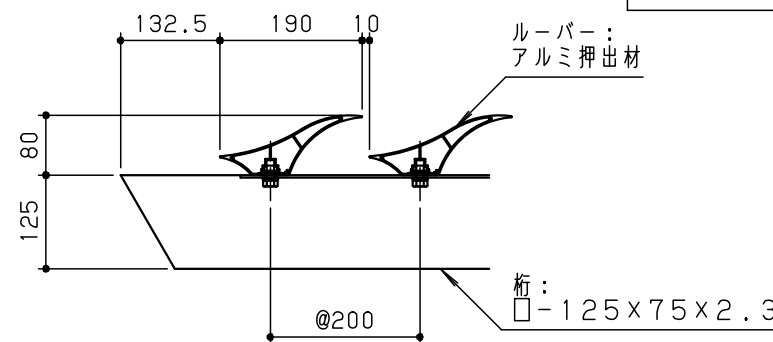


立面図 S = 1 / 50

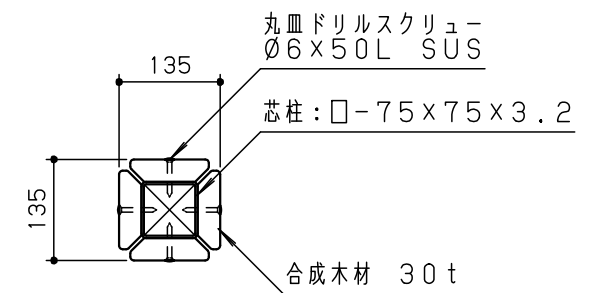
木材は、木粉入り再生プラスチック（ポリプロピレン系、色：サンディーブラウン）とし「再生有機系建材認定基準」適合品とする。  
 鋼材部は、電気亜鉛メッキ処理の上、ポリエステル粉体塗装（チャコールグレー/ダークグレー）仕上げとする。  
 アルミ押出材は、アルマイト（アーバングレー）仕上げとする。  
 本製品は、（一社）日本公園施設業協会賠償責任保険加入製品とする。  
 本製品は、ISO9001認証取得企業製品とする。  
 本製品は、（株）中村製作所製品同等品以上とする。



断面図 S = 1 / 30



栈木断面図 S = 1 / 10



柱断面図 S = 1 / 10

改訂事項			検図	設計	製図	単位	尺度	名称	コンパクトパーゴラ・ベンチ	分類	B-STD02		株式会社 中村製作所 NAKAMURA MFG. CORPORATION
			小川	岩満	岩満	mm	図示	型番	PAI-04RiF	図面番号	PAI04RiF-3010		
			番号	1/1		備考	RC基礎	合成木材化粧柱+MBR12iF		年月日	2024.11.26		
			JOB	STD		DWG SIZE	A3						