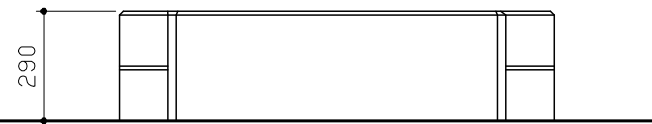
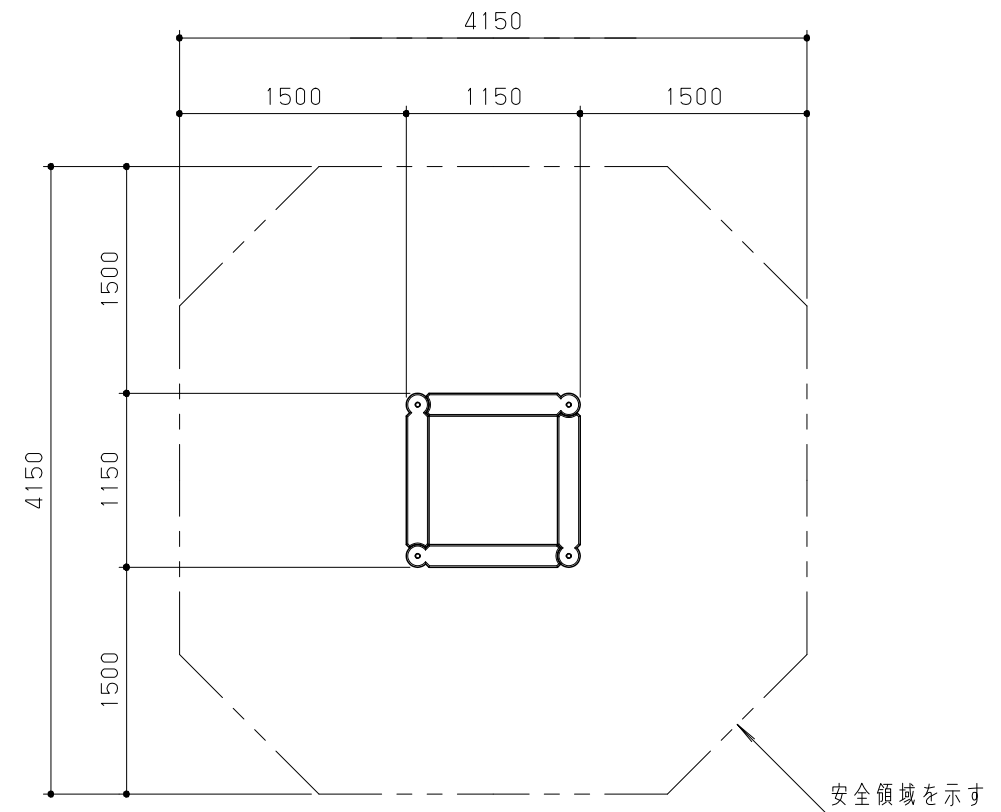


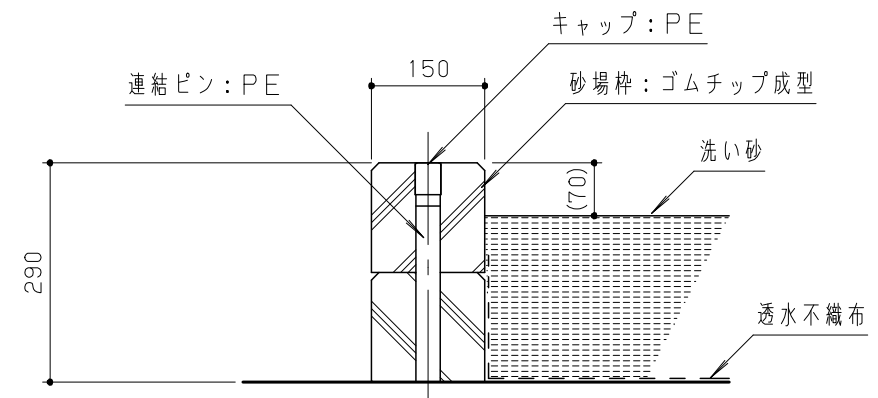
平面図 S = 1 / 20



立面図 S = 1 / 20




安全領域 S = 1 / 50



断面図 S = 1 / 10

本製品はリサイクルゴム片成形プレス品とする。
 製品形状寸法は、設計値と異なる場合があります。
 本製品は、遊具の安全に関する基準 JPF A-SP-S:2014 適合製品とする。
 本製品は、(一社)日本公園施設業協会賠償責任保険加入製品とする。
 本製品は、ISO9001 認証取得企業製品とする。
 本製品は、(株)中村製作所製品同等品以上とする。
 本製品の利用対象年齢は、1~3才とし、必ず保護者監督のもとで遊ばせること。
 安全領域内には、障害物等がないものとし、落下高さに見合った衝撃吸収性能を有する素材を敷設する。

改訂事項			検図	設計	製図	単位	尺度	名称	砂場枠	分類	F-STD01		 株式会社 中村製作所 NAKAMURA MFG. CORPORATION		
			岩満	酒井麻	酒井麻	mm	図示	型番	SNB-G04	図面番号	SNBG04-301A				
砂場枠高さ変更	19.03.25	村上	番号	1/1	備考	据置式				年月日	2016.11.18	JOB	STD	DWG SIZE	A3