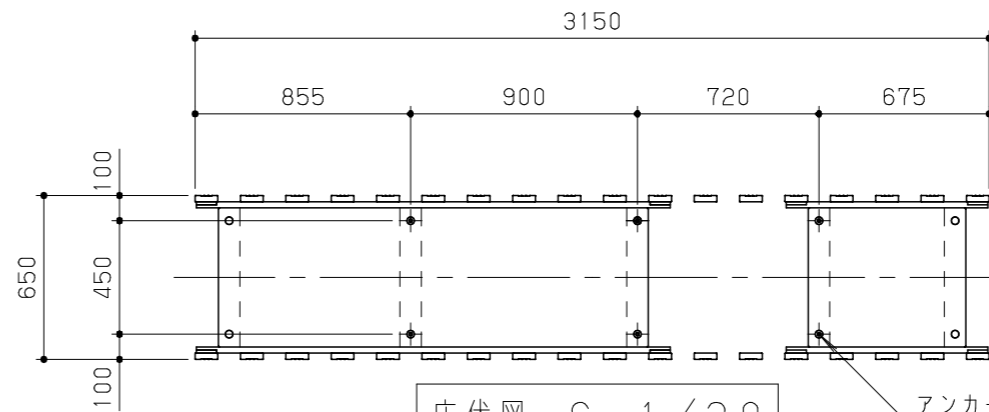


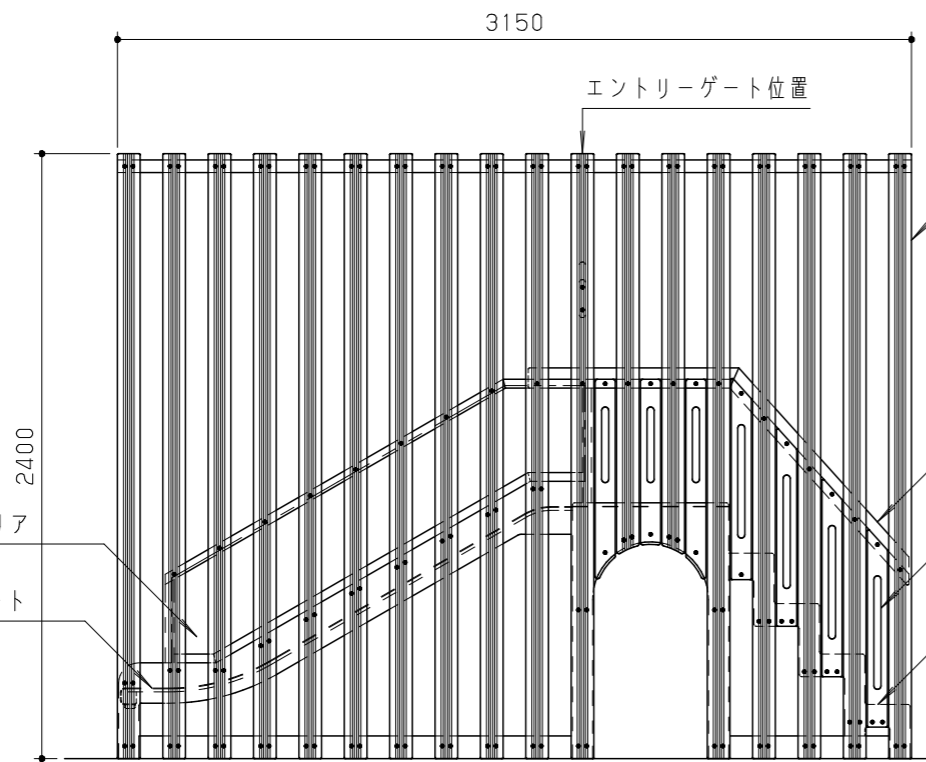
平面図 S = 1 / 30

天井ルーバー：
スギ材（上小節）90×25



床伏図 S = 1 / 30

アンカー固定（6カ所）



立面図 S = 1 / 30

側面ルーバー：
スギ材（上小節）90×25

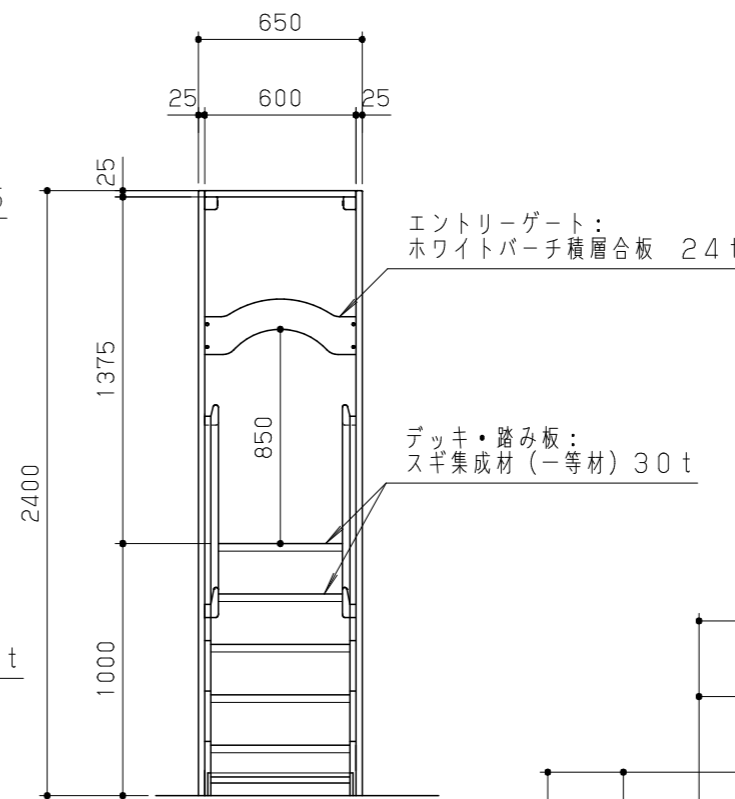
手すり：ヒノキ

塞ぎ板：
スギ材（上小節）80×25

フレーム：
ホワイトバーチ積層合板 24t

ガードパネル：
PET板 3t クリア

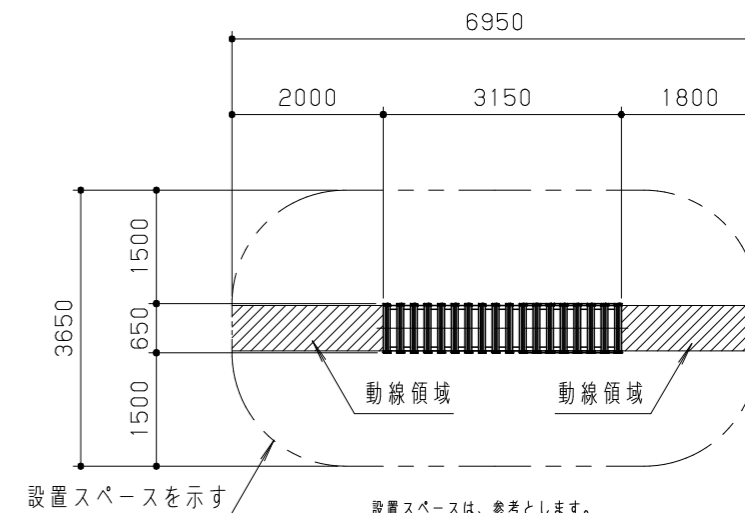
すべり面：塩ビ系
クッションフロアシート



側面図 S = 1 / 30

エントリーゲート：
ホワイトバーチ積層合板 24t

デッキ・踏み板：
スギ集成材（一等材）30t



配置図 S = 1 / 100

設置スペースは、参考とします。

木材は、ヒノキ（一等材）・スギ（上小節／一等材）・ホワイトバーチ積層合板とし、
カンナ・ペーパーがけの上、オイル（パトン ナチュラルフィニッシュ）仕上げとする。
本製品の利用対象年齢は、3～6才とする。
安全領域内には、障害物等がないものとし、落下高さに見合った衝撃吸収性能を有する素材を敷設する。
本製品は、遊具の安全に関する規準JPFA-SP-S：2024適合製品とする。
本製品は、（一社）日本公園施設業協会賠償責任保険加入製品とする。
本製品は、ISO9001認証取得企業製品とする。
本製品は、（株）中村製作所製品同等品以上とする。

改訂事項			検図	設計	製図	単位	尺度	名称	ウッズライダー	分類	F-01-0		株式会社 中村製作所 NAKAMURA MFG. CORPORATION
特記仕様変更	24.04.22	酒井麻	井上	本間	小川	mm	図示	型番	AF-001	図面番号	AF001-301B		
床伏図変更	15.10.26	小川	番号	1/1	備考					年月日	15.03.20		DWG SIZE

A3