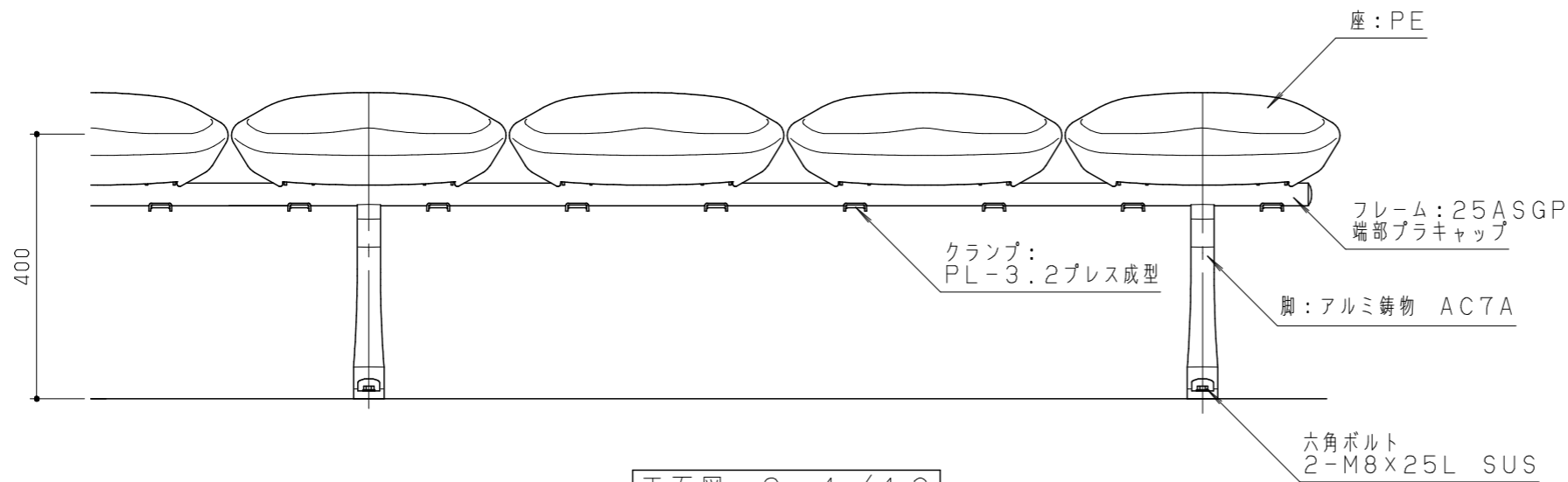
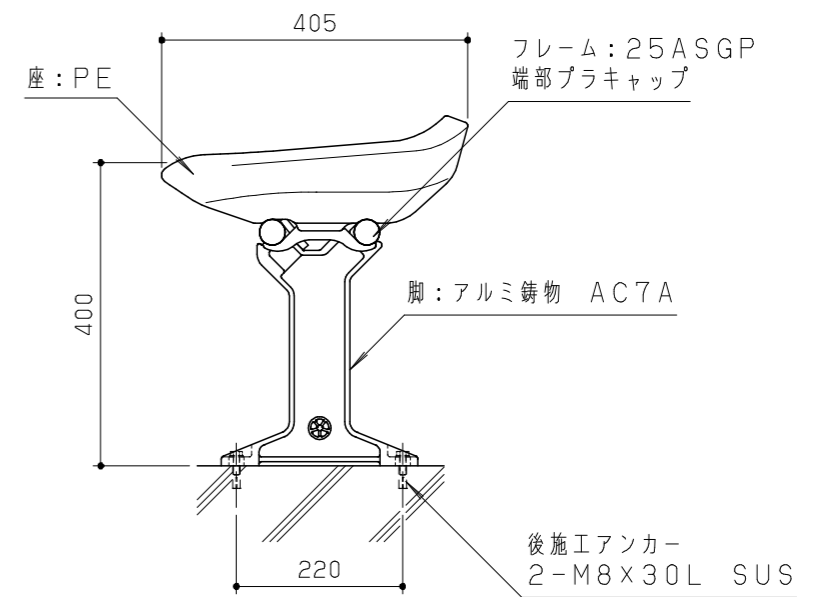


平面図 S = 1 / 10



正面図 S = 1 / 10



側面図 S = 1 / 10

鋼材は、溶融亜鉛メッキ処理とし、無塗装とする。(フレームは除く)
 フレームは溶融亜鉛メッキ鋼管とし、無塗装とする。
 アルミ鋳物は、AC7Aとし、無塗装とする。
 ベンチ材は、PE(高密度ポリエチレン)ブロー成形品とし、寸法許容差は±2%とする。
 本製品は、(一社)日本公園施設業協会賠償責任保険加入製品とする。
 本製品は、ISO9001認証取得企業製品とする。
 本製品は、(株)中村製作所製品同等品以上とする。

改訂事項			検図	設計	製図	単位	尺度	名称	スタンドベンチ	分類	A-STD07			
鋼材/アンカー仕様変更	18.02.01	高橋	井上	岩満	福本	mm	図示	型番	BA-46A	図面番号	BA46A-301C			
座奥行寸法修正	16.04.15	小川	番号	1/1	備考					年月日	11.11.22	JOB	SEMI-STD	DWG SIZE A3

株式会社 中村製作所
 NAKAMURA MFG. CORPORATION