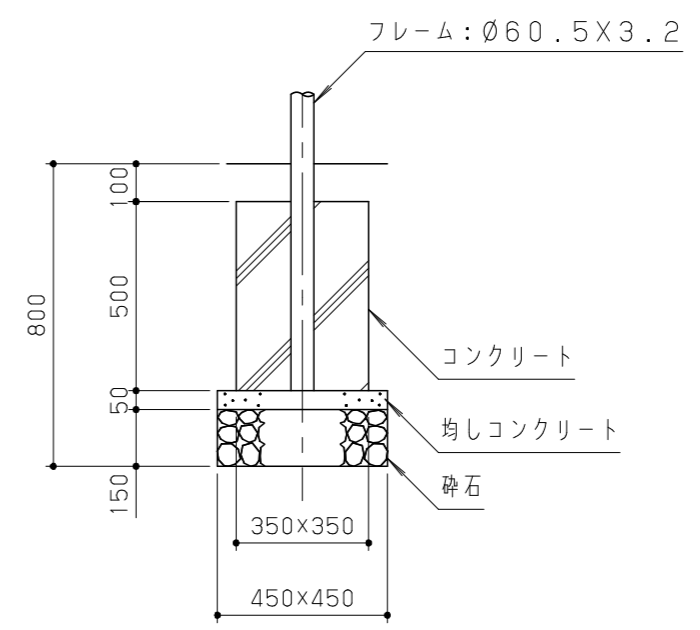
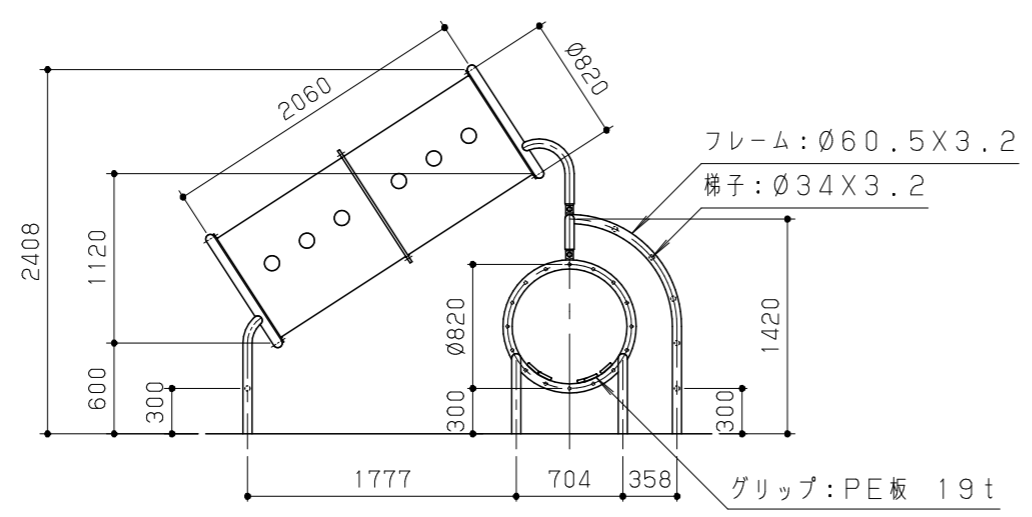


平面図 S = 1 / 50

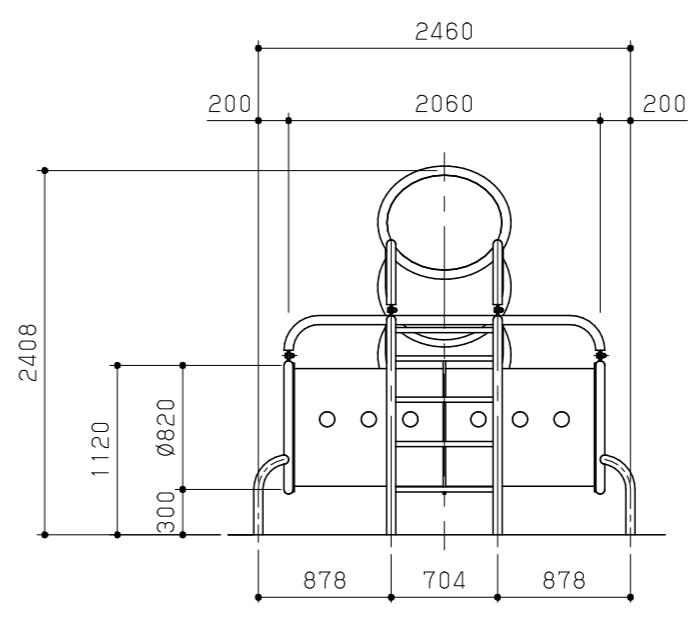
鋼材は、電気亜鉛メッキ処理の上、ポリエステル樹脂粉体塗装（イエロー）仕上げとする。  
 本製品は、遊具の安全に関する規準JPFA-SP-S:2024適合製品とする。  
 本製品は、(一社)日本公園施設業協会賠償責任保健加入製品とする。  
 本製品は、ISO9001認証取得企業製品とする。  
 本製品は、(株)中村製作所製品同等品以上とする。  
 本製品の利用対象年齢は、6才から12才とする。  
 安全領域内には、障害物等はないものとし、落下高さに見合った衝撃吸収性能を有する素材を敷設する。




基礎断面詳細図 S = 1 / 20



立面図 S = 1 / 50



側面図 S = 1 / 50

改訂事項			検図	設計	製図	単位	尺度	名称	小枝トンネル	分類	F-STD01	 株式会社 中村製作所 NAKAMURA MFG. CORPORATION			
特記仕様変更			24.04.22	酒井麻	岩満	小川	小川	mm	図示	型番	BC-09		図面番号	BC09-301H	
平面図 基礎サイズ修正			16.08.10	小川	番号	1/1	備考			年月日	05.09.01	JOB	STD	DWG SIZE	A3