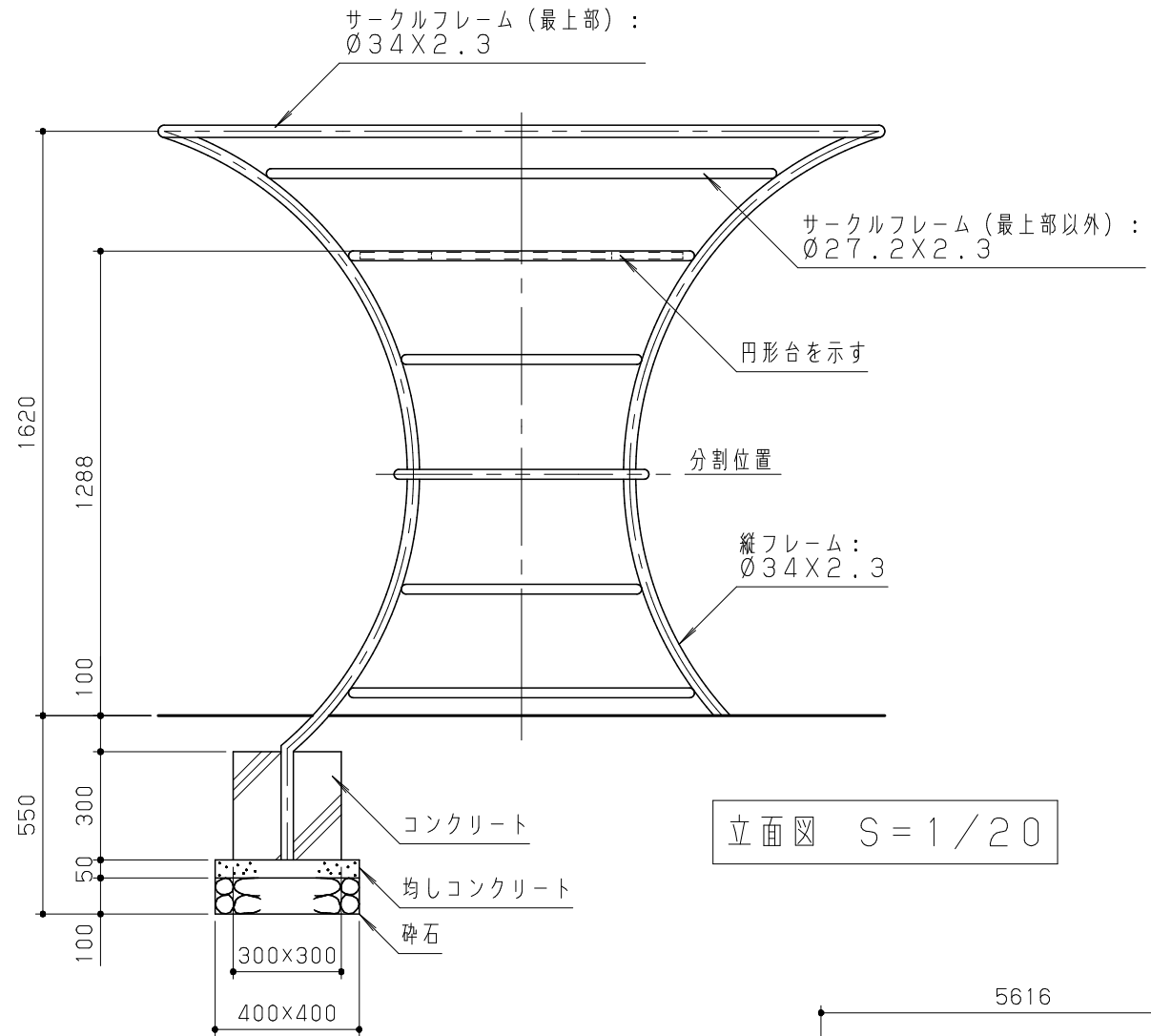
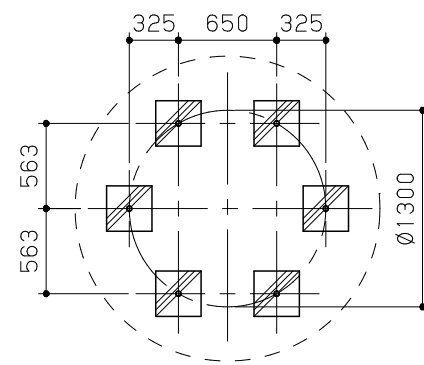


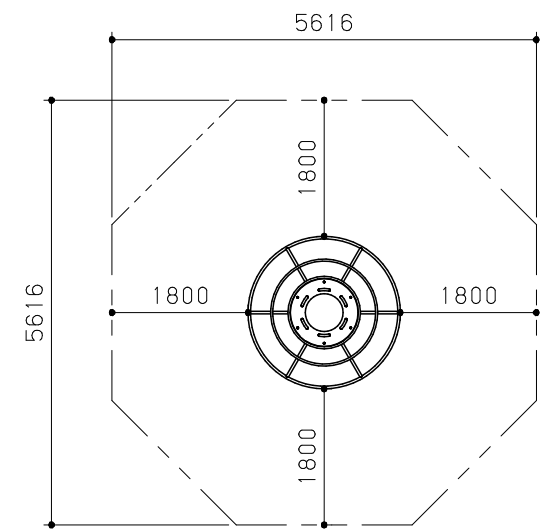
平面図 S = 1/20



立面図 S = 1/20



基礎伏図 S = 1/50



安全領域 S = 1/100

鋼材は、電気亜鉛メッキ処理の上、ポリエステル樹脂粉体塗装 (ライトグリーン) 仕上げとする。  
 本製品は、遊具の安全に関する規準 JPF A-SP-S:2024 適合製品とする。  
 本製品は、(一社) 日本公園施設業協会賠償責任保険加入製品とする。  
 本製品は、ISO9001 認証取得企業製品とする。  
 本製品は、(株) 中村製作所製品同等品以上とする。

本製品の利用対象年齢は、3~12才とする。(幼児は保護者監督のもとで遊ばせること)  
 安全領域内には、障害物等はないものとし、落下高さに見合った衝撃吸収性能を有する素材を敷設する。

| 改訂事項   |          |     | 検図 | 設計  | 製図 | 単位 | 尺度 | 名称 | とりの巣クライム | 分類   | F-STD01  | <br>株式会社 中村製作所<br>NAKAMURA MFG. CORPORATION |     |
|--------|----------|-----|----|-----|----|----|----|----|----------|------|----------|--|-----|
| 特記仕様変更 | 24.04.22 | 酒井麻 | 岩満 | 瀬戸  | 瀬戸 | mm | 図示 | 型番 | BN-1     | 図面番号 | BN1-301D |  | JOB |
| 特記仕様変更 | 14.12.01 | 森   | 番号 | 1/1 | 備考 |    |    |    |          | 年月日  | 10.06.17 |  | STD |

DWG SIZE A3