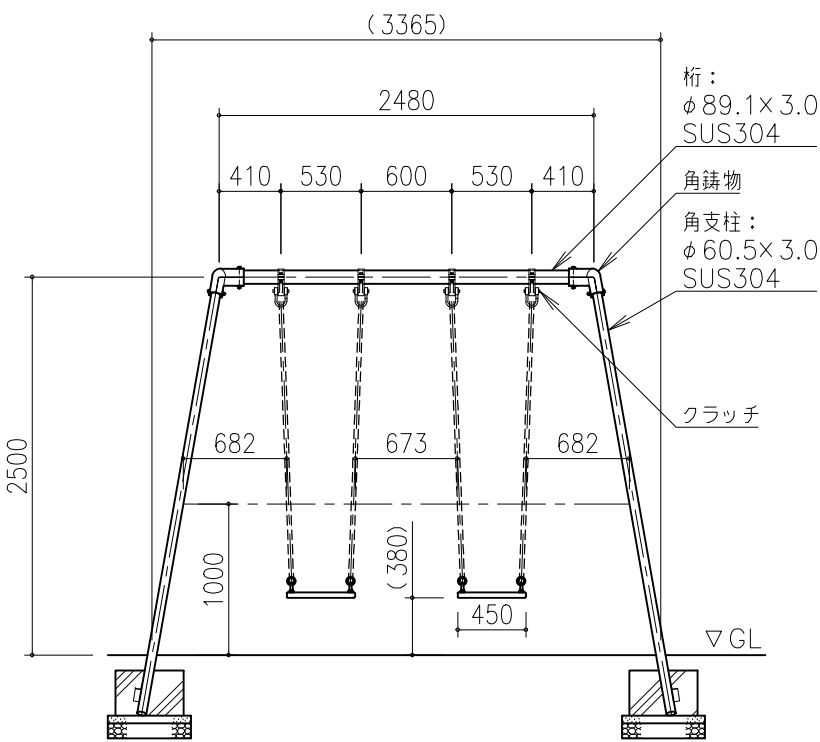
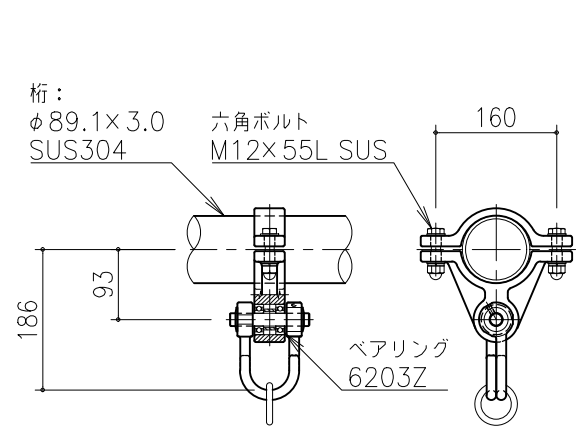


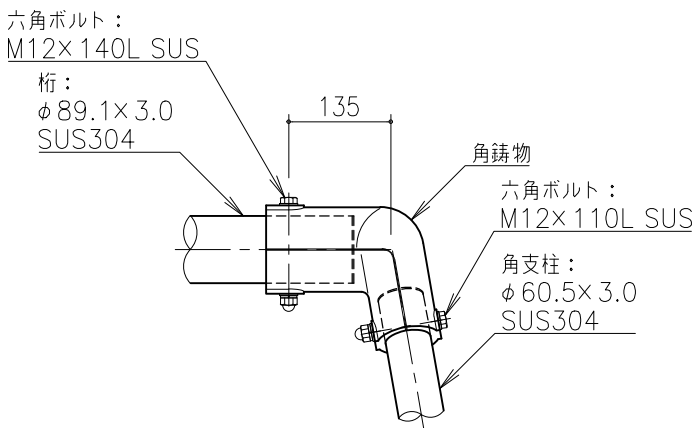
平面図 S=1/50



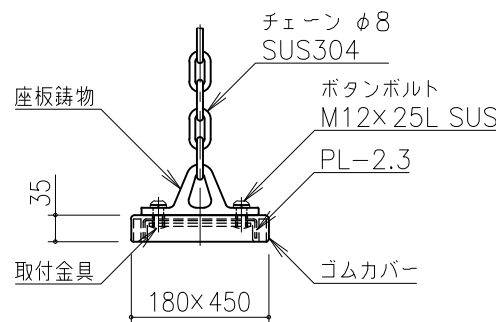
立面図 S=1/50



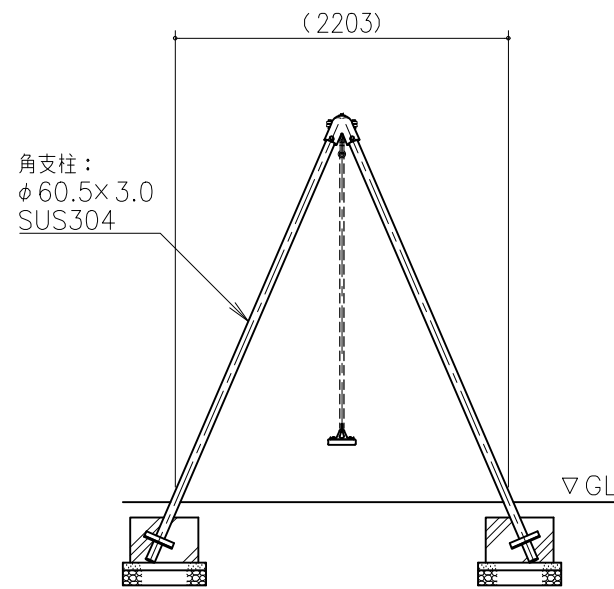
クラッチ詳細図 S=1/10



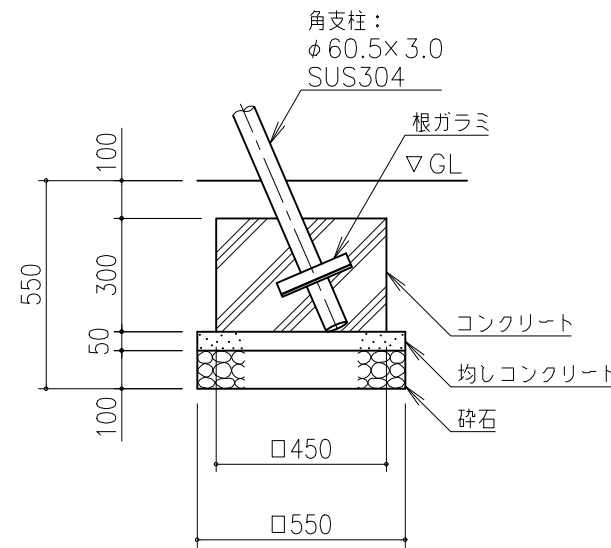
角鋳物詳細図 S=1/10



座板詳細図 S=1/10

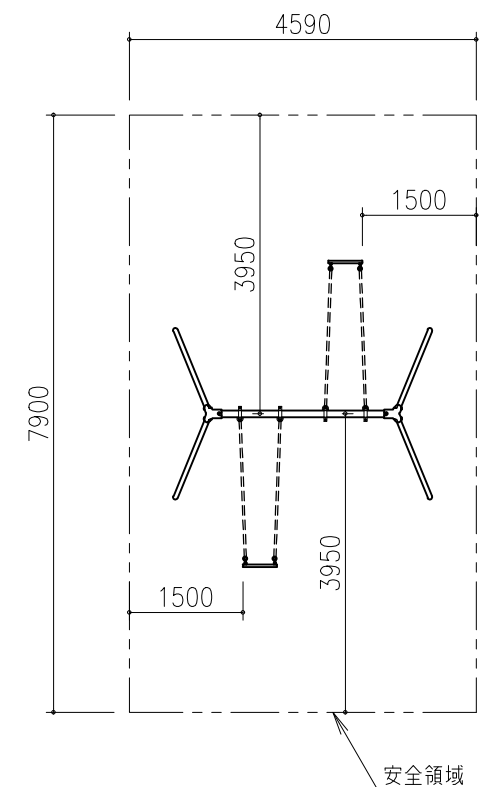


側面図 S=1/50



基礎詳細図 S=1/20

ステンレスパイプは、磨き400番仕上げとする。
 鋳物は、ダクタイル鋳鉄（FCD450）とする。
 ゴムカバーは、耐候性合成ゴム（EPT550）とする。
 塗装は、アクリル樹脂塗料焼付け塗装仕上げとする。
 本製品の利用対象年齢は、6～12才とする。
 本製品は、遊具の安全に関する規準JPFA-SP-S:2024適合製品とする。
 本製品は、（一社）日本公園施設業協会賠償責任保険加入製品とする。
 本製品は、ISO9001認定取得企業品とする。
 本製品は、（株）中村製作所製品同等品以上とする。
 安全領域内には、障害物等がないものとし、落下高さに見合った衝撃吸収性能を有する素材を敷設する。



安全領域 S=1/100

改訂事項			検図	設計	製図	単位	尺度	名称	大型ブランコ2人用(SUS)	分類	BU					
特記仕様変更	2014→2024、支柱角度修正	2024.05.31	鈴木	伊藤	田中	田中	mm	図示	型番	BU-3S2	図面番号	BU3S2-301G				
特記仕様変更		2018.05.10	鈴木	番号	1/1	備考					年月日	2008.02.08	JOB	STD	DWG SIZE	A3