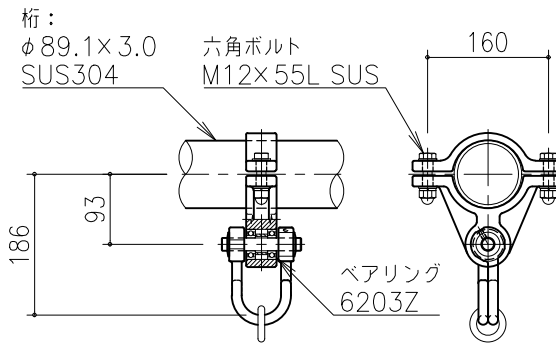
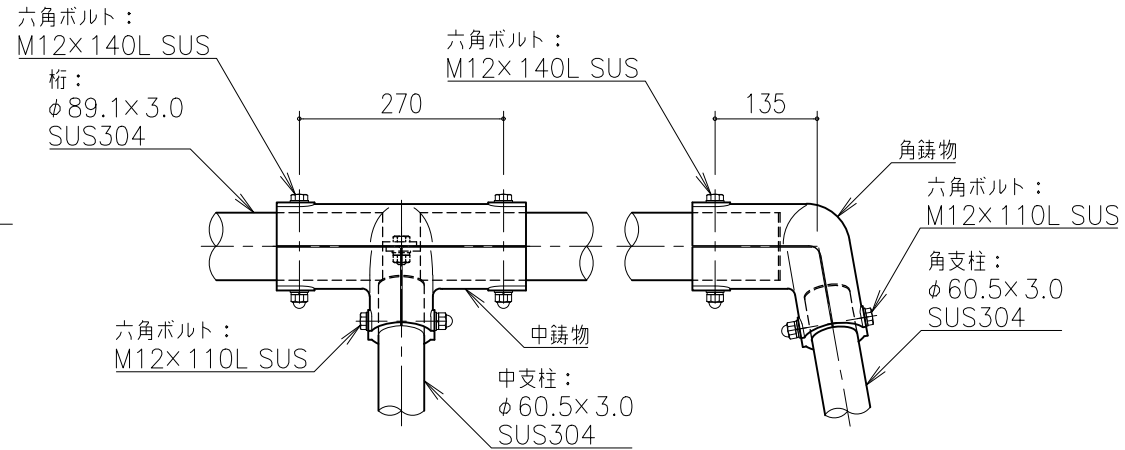


平面図 S=1/50

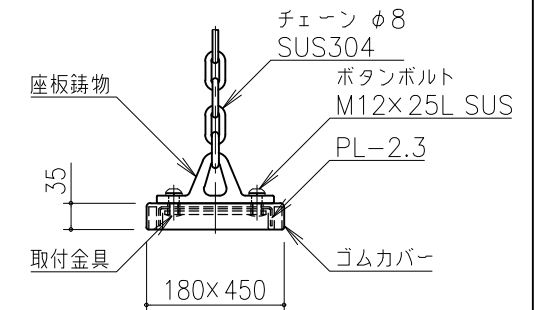


クラッチ詳細図 S=1/10

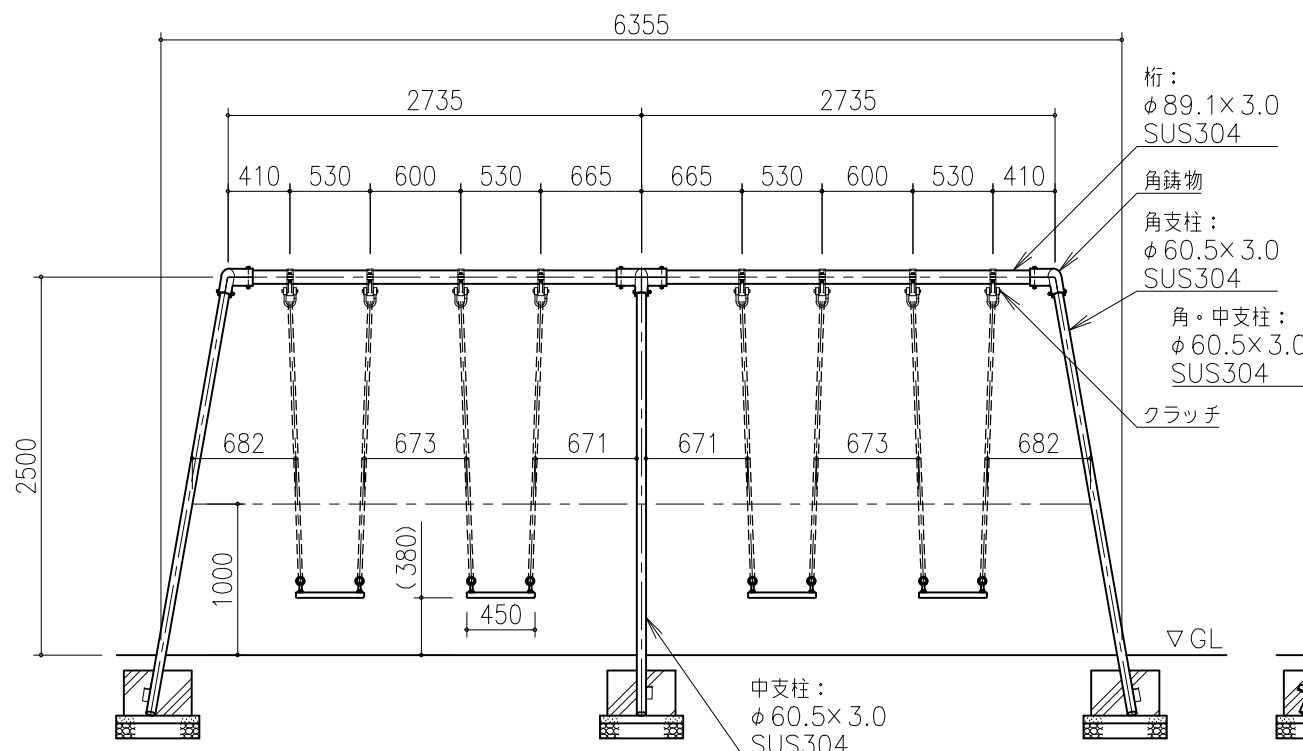


中/角鑄物詳細図 S=1/10

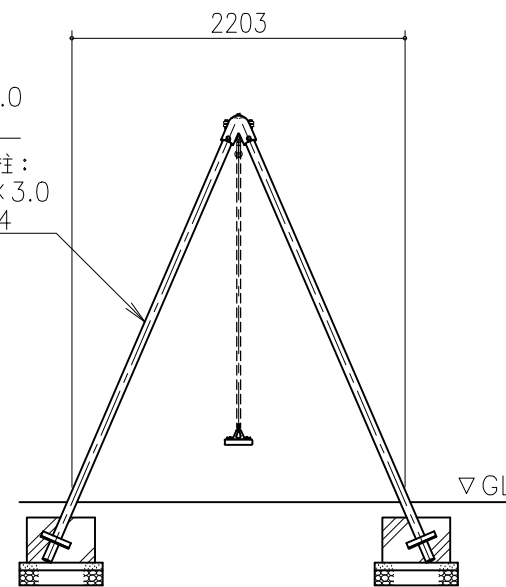
銅材は、電気亜鉛メッキ処理品とする。(根ガラミを除く)  
 鑄物は、ダクタイル鑄鉄 (FCD450) とする。  
 ゴムカバーは、耐候性合成ゴム (EPT550) とする。  
 塗装は、アクリル樹脂塗料焼付け塗装仕上げとする。  
 本製品の利用対象年齢は、6~12才とする。  
 本製品は、遊具の安全に関する規準JPFA-SP-S:2024適合製品とする。  
 本製品は、(一社)日本公園施設業協会賠償責任保険加入製品とする。  
 本製品は、ISO9001認定取得企業品とする。  
 本製品は、(株)中村製作所製品同等品以上とする。  
 安全領域内には、障害物等がないものとし、落下高さに見合った衝撃吸収性能を有する素材を敷設する。



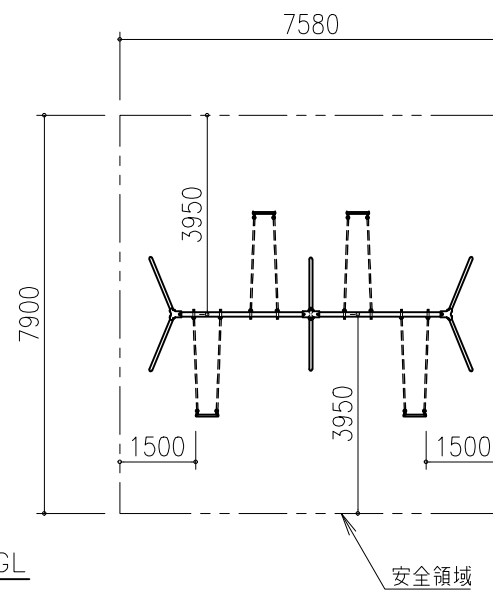
座板詳細図 S=1/10



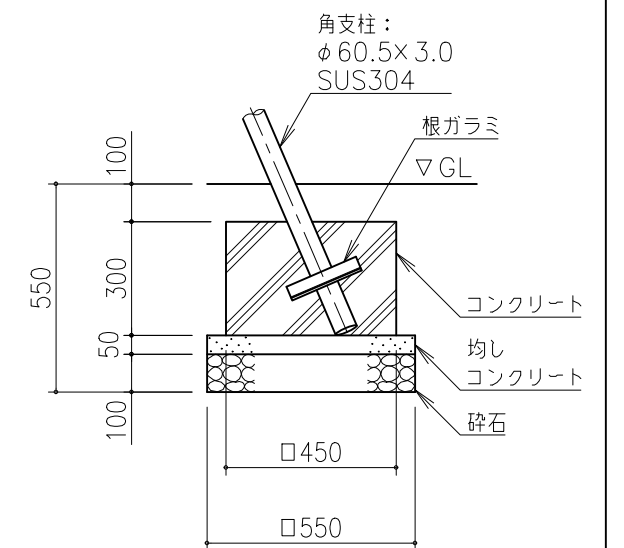
立面図 S=1/50



側面図 S=1/50



安全領域 S=1/150



基礎詳細図 S=1/20

改訂事項			検図	設計	製図	単位	尺度	名称	大型ブランコ4人用 (SUS)	分類	BU	株式会社 中村製作所 NAKAMURA MFG. CORPORATION				
特記仕様変更	2014→2024、支柱角度修正	2024.05.31	鈴木	伊藤	田中	田中	mm	図示	型番	BU-3S4	図面番号	BU3S4-301H	JOB	STD	DWG SIZE	A3
特記仕様変更		2018.05.10	鈴木	番号	1/1	備考					年月日	2008.02.08				