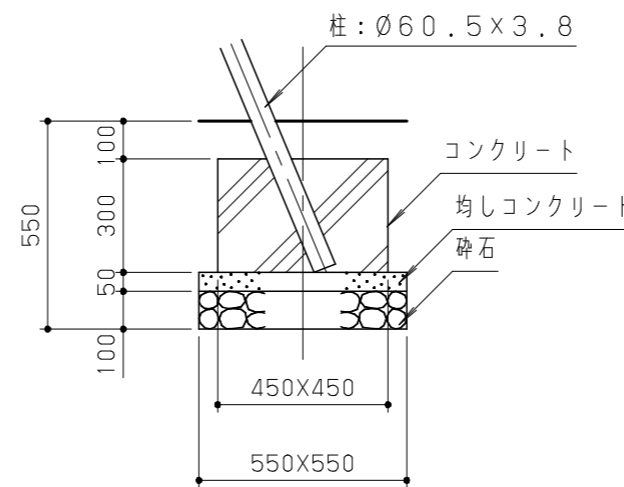
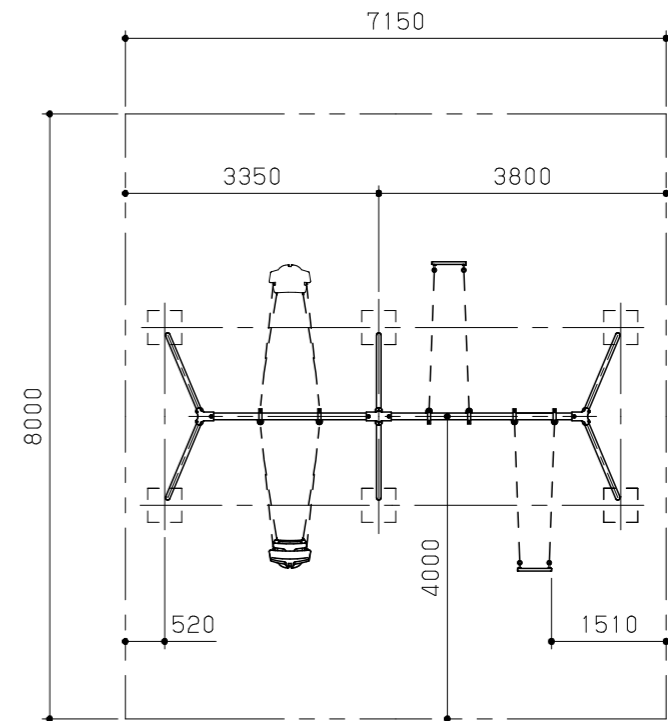


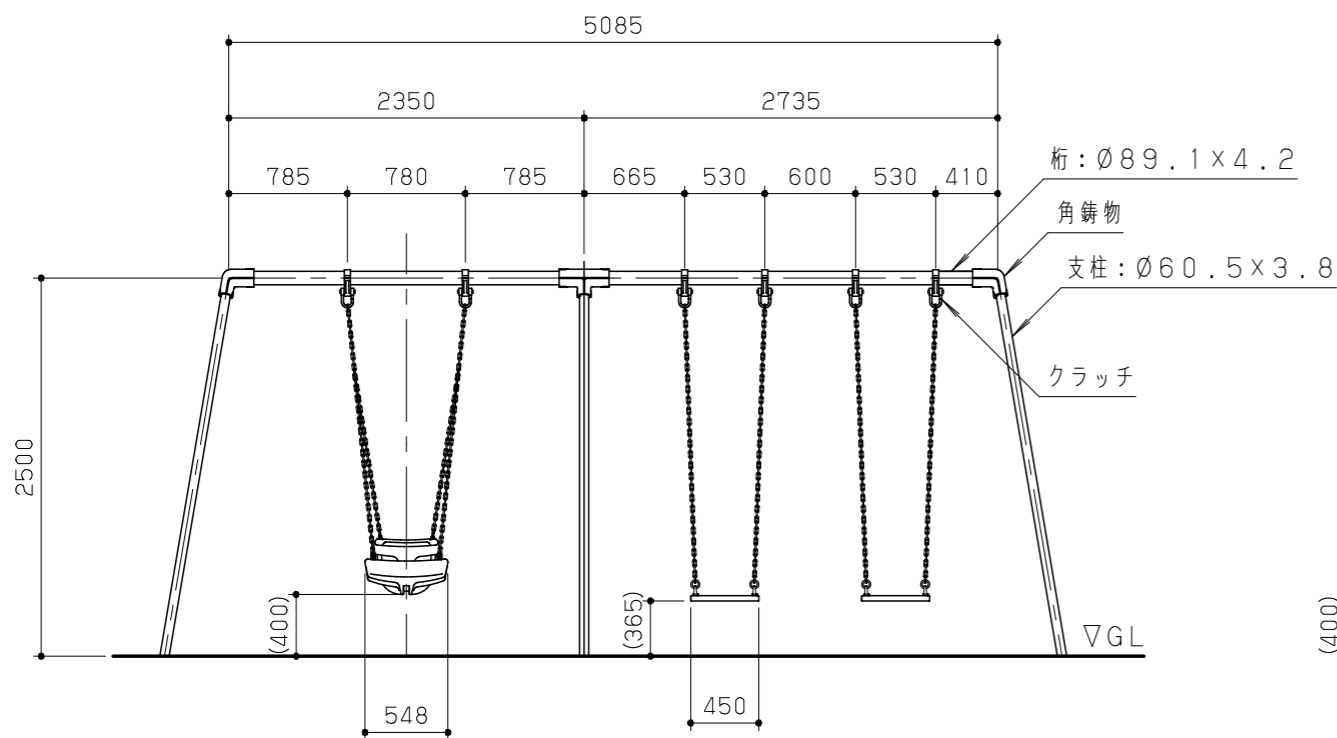
平面図 S = 1/50



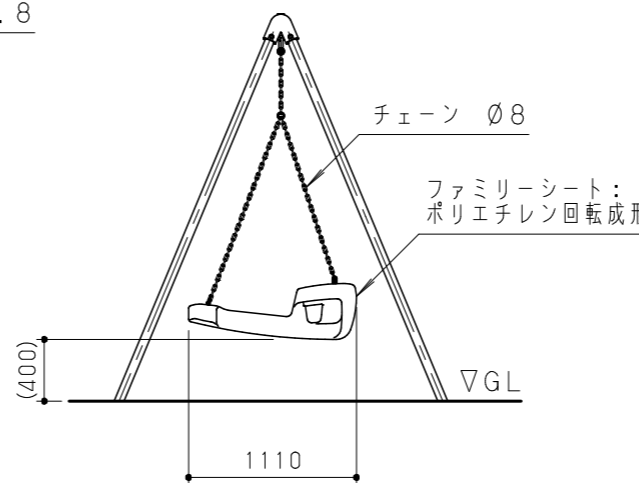
基礎断面図 S = 1/20



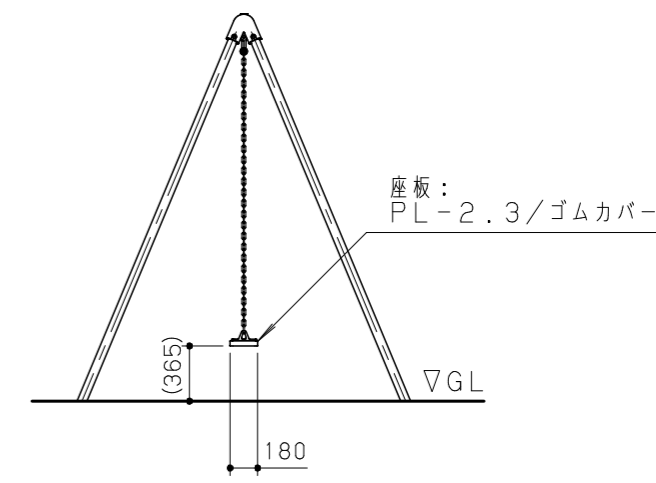
安全領域 S = 1/100



立面図 S = 1/50



側面図1 S = 1/50



側面図2 S = 1/50

鋼材は、電気亜鉛メッキ処理の上、アクリル樹脂塗料焼付け塗装仕上げとする。
 プラスチックは、ポリエチレン回転成形とする。
 ボルト・ナット類は、全てステンレスとする。
 鋳物は、ダクタイル鋳鉄 (FCD450) とする。
 ゴムカバーは、耐候性合成ゴム (EPT550) とする。
 本製品は、遊具の安全に関する規準 JPF A-SP-S:2024 適合製品とする。
 本製品は、(一社) 日本公園施設業協会賠償責任保険加入製品とする。
 本製品は、ISO9001 認証取得企業製品とする。
 本製品は、(株) 中村製作所製品同等品以上とする。
 本製品の利用対象年齢は、6~12才とする。
 ※ファミリーシートの利用対象年齢は、3~6才とする。(幼児は保護者監督のもとで遊ばせること)
 安全領域内には、障害物等がないものとし、落下高さに見合った衝撃吸収性能を有する素材を敷設する。

| 改訂事項 | | | 検図 | 設計 | 製図 | 単位 | 尺度 | 名称 | 複合プランコ | ファミリータイプ | 分類 | 株式会社 中村製作所 NAKAMURA MFG. CORPORATION | | | | |
|----------------|----------|-----|----|-----|----|----|----|----|--------|----------|------|---|------------|-------------|-------------|----|
| 特記仕様変更 | 24.04.19 | 酒井麻 | 岩満 | | 本間 | mm | 図示 | 型番 | BU-FF3 | | 図面番号 | F-STD01 | BUFF3-301B | | | |
| ファミリーシート対象年齢追加 | 23.05.29 | 本間 | 番号 | 1/1 | 備考 | | | | | | 年月日 | 2021.04.22 | JOB | STD (N2128) | DWG SIZE | A3 |