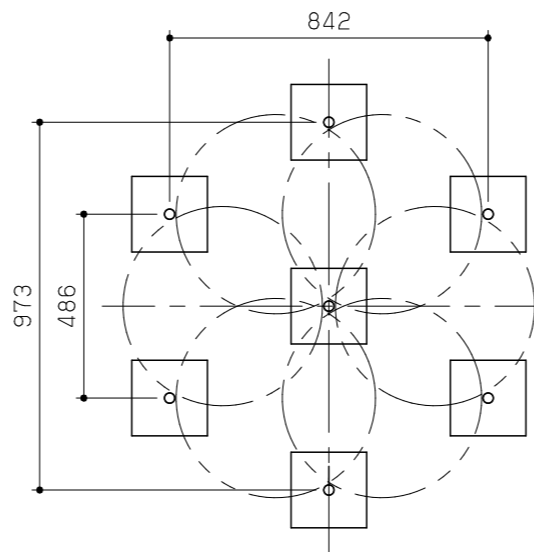
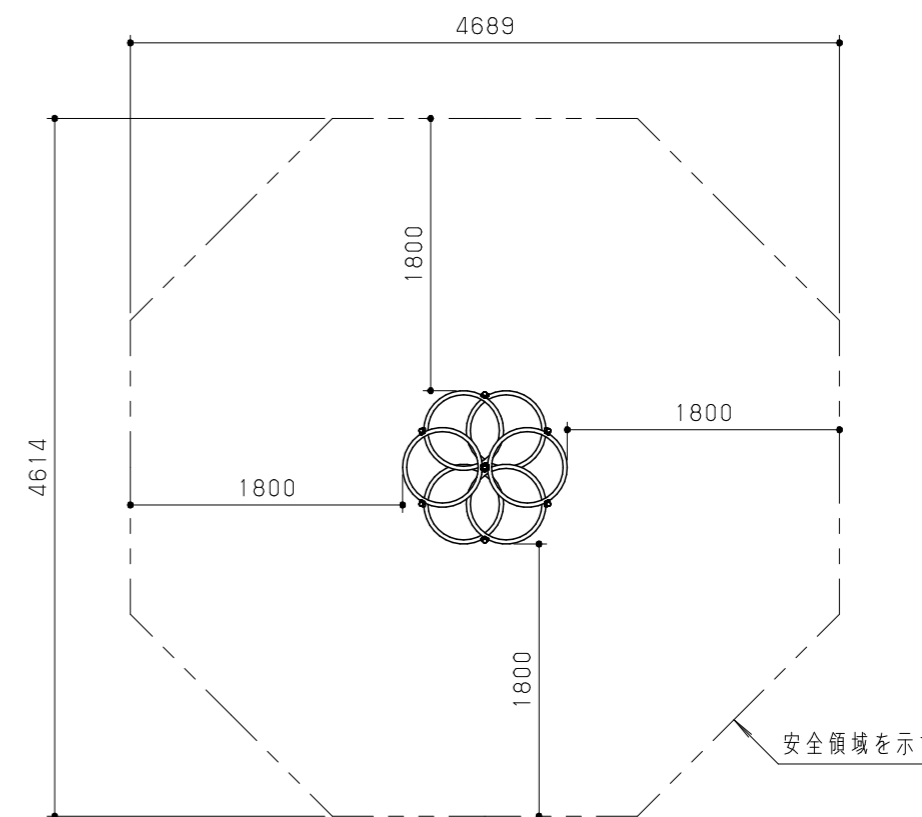


平面図 S = 1 / 20

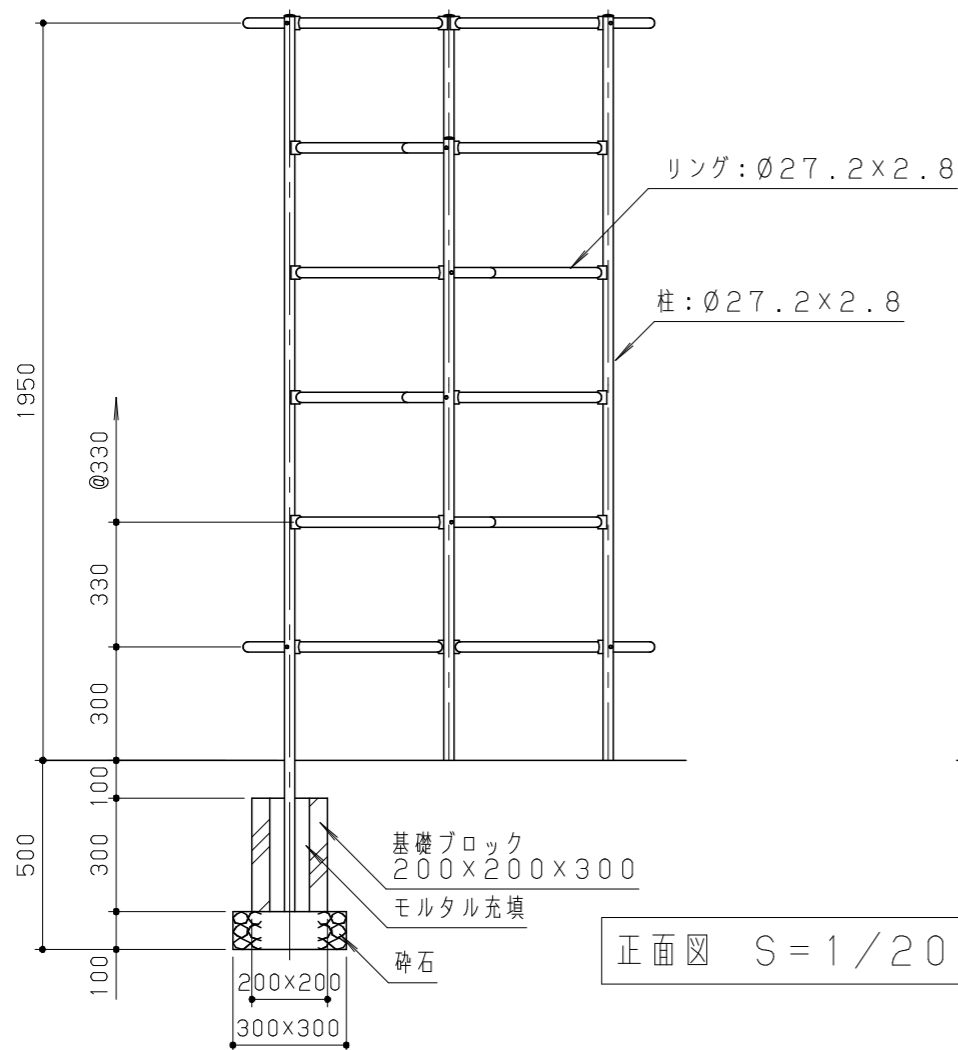


基礎伏図 S = 1 / 20

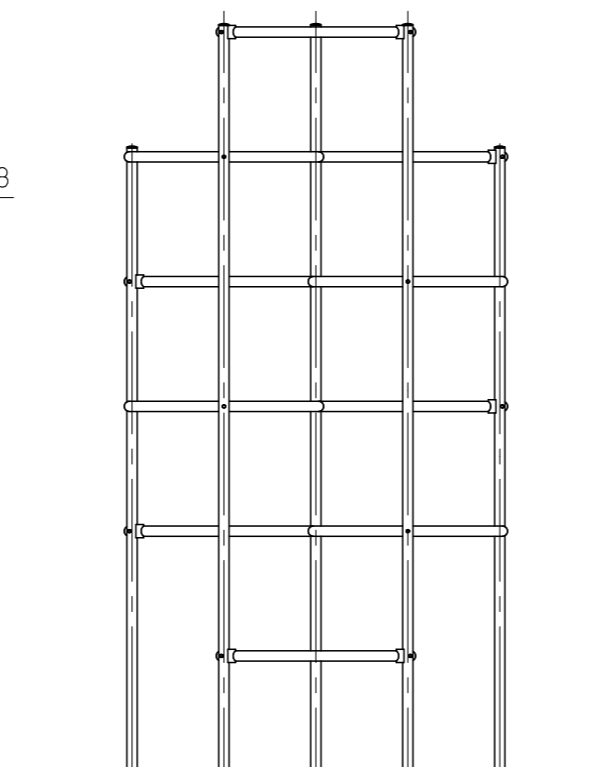


安全領域 S = 1 / 50

安全領域を示す



正面図 S = 1 / 20



側面図 S = 1 / 20

鋼材は、電気亜鉛メッキ処理の上、ポリエステル樹脂粉体塗装（イエロー/ライトグリーン）仕上げとする。
 本製品は、遊具の安全に関する規準 JPF A-SP-S : 2024 適合製品とする。
 本製品は、(一社)日本公園施設業協会賠償責任保険加入製品とする。
 本製品は、ISO9001 認証取得企業製品とする。
 本製品は、(株)中村製作所製品同等品以上とする。

本遊具の対象年齢は、3才から6才とする。(幼児は保護者監督のもとで遊ばせること)
 安全領域内には、障害物は無いものとし、落下高さに見合った衝撃吸収性能を有する素材を敷設すること。

改訂事項			検図	設計	製図	単位	尺度	名称	バブルリング	分類	F-STD01		株式会社 中村製作所 NAKAMURA MFG. CORPORATION
特記仕様変更	24.04.22	酒井麻	伊藤	松坂	中島	mm	図示	型番	BUR-1	図面番号	BUR1-301D		
特記仕様変更・スペック表記変更	14.10.28	本間	番号	1/1	備考					年月日	2009.05.27		JOB
											STD:3804	DWG SIZE	A3