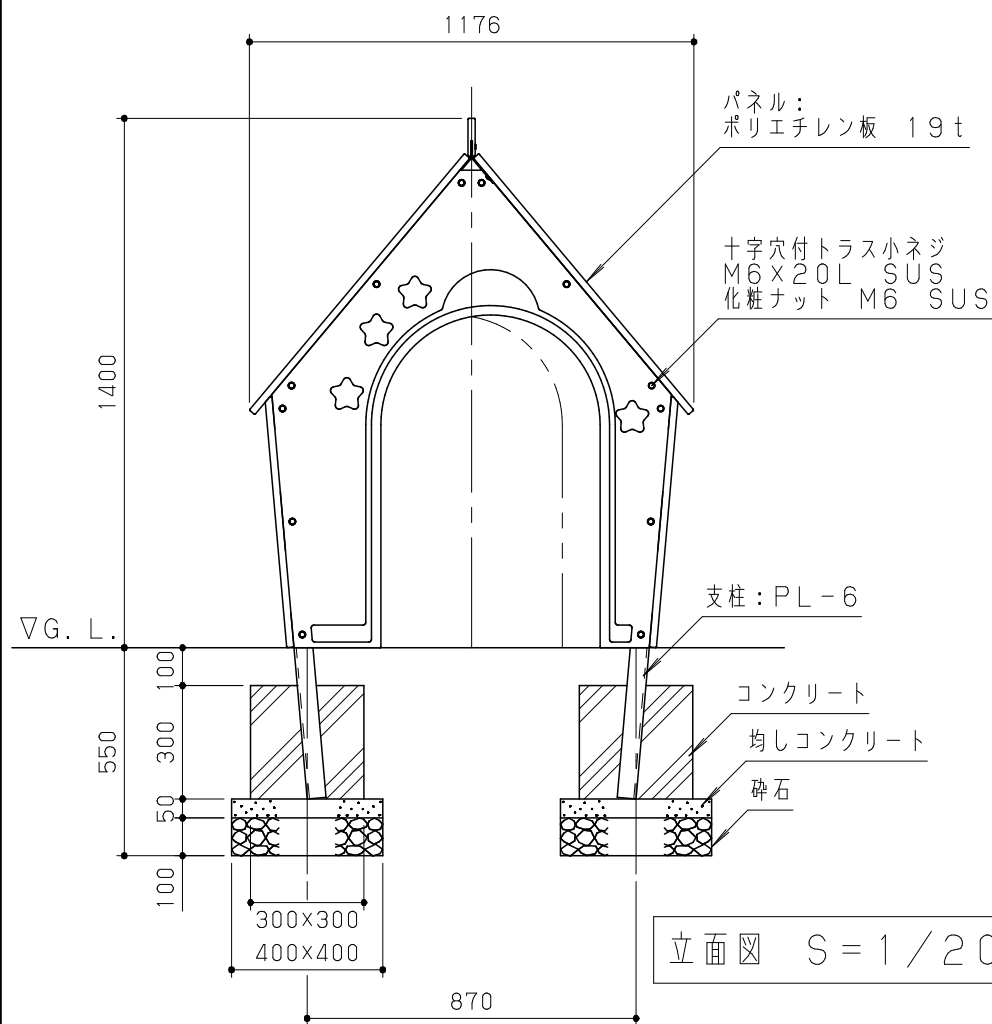
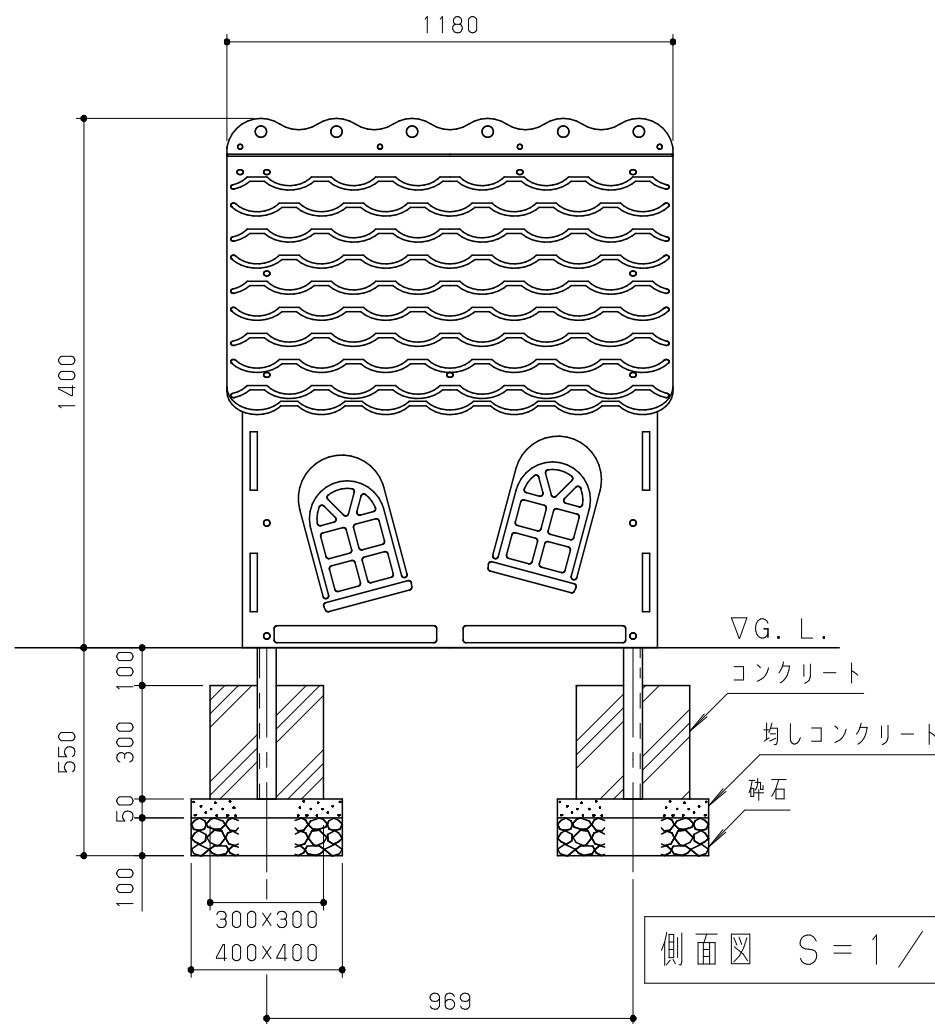


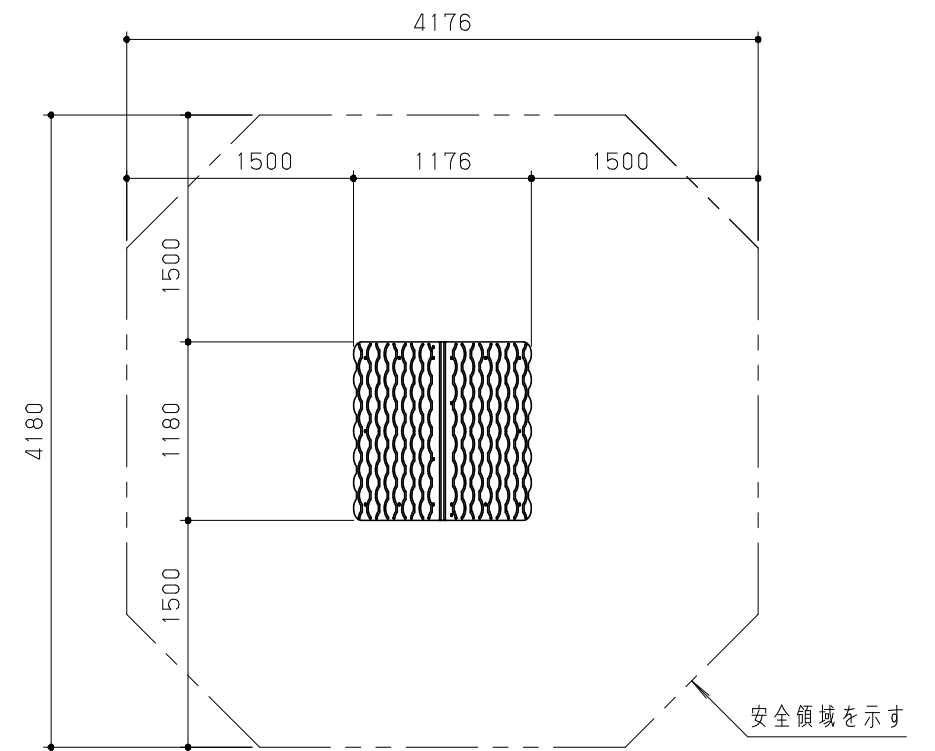
平面図 S = 1/20



立面図 S = 1/20



側面図 S = 1/20



安全領域 S = 1/50

鋼材は、電気亜鉛メッキ処理の上、ポリエステル樹脂粉体塗装仕上げとする。  
 ボルト・ナット類は全てステンレスとする。  
 本製品は、遊具の安全に関する基準 J P F A - S P - S : 2 0 2 4 適合製品とする。  
 本製品は、(一社)日本公園施設業協会賠償責任保険加入製品とする。  
 本製品は、ISO9001認証取得企業製品とする。  
 本製品は、(株)中村製作所製品同等品以上とする。  
 本製品の利用対象年齢は、3~6才とする。  
 安全領域内には、障害物等がないものとし、  
 落下高さに見合った衝撃吸収性能を有する素材を敷設する。

改訂事項			検図	設計	製図	単位	尺度	名称	えほんの家	分類	株式会社 中村製作所 NAKAMURA MFG. CORPORATION			
特記仕様変更	24.04.22	酒井麻	小川	酒井麻	井上昇	mm	図示	型番	CBW-2	図面番号	F-STD01	CBW2-301B		
特記仕様変更	14.12.01	森	番号	1/1	備考					年月日	2014.06.26	JOB	STD	DWG SIZE A3