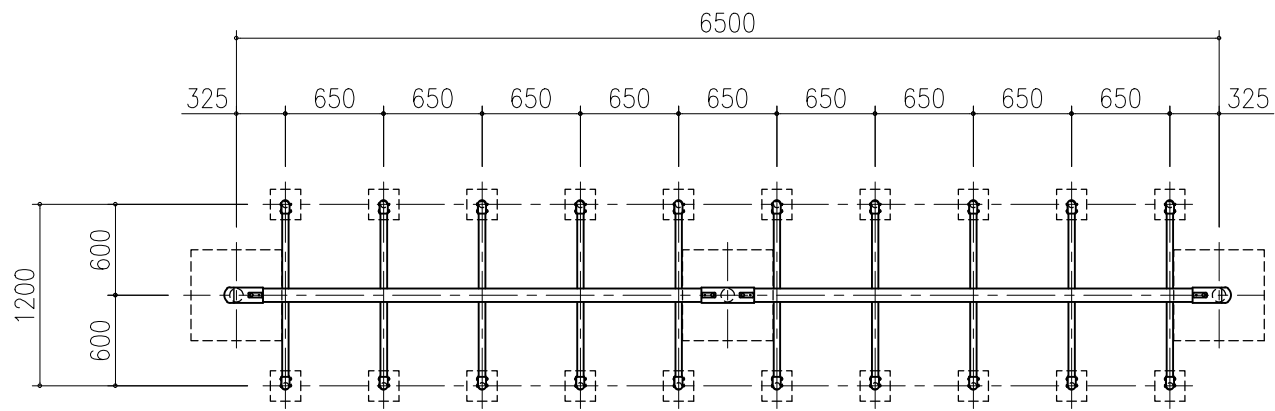
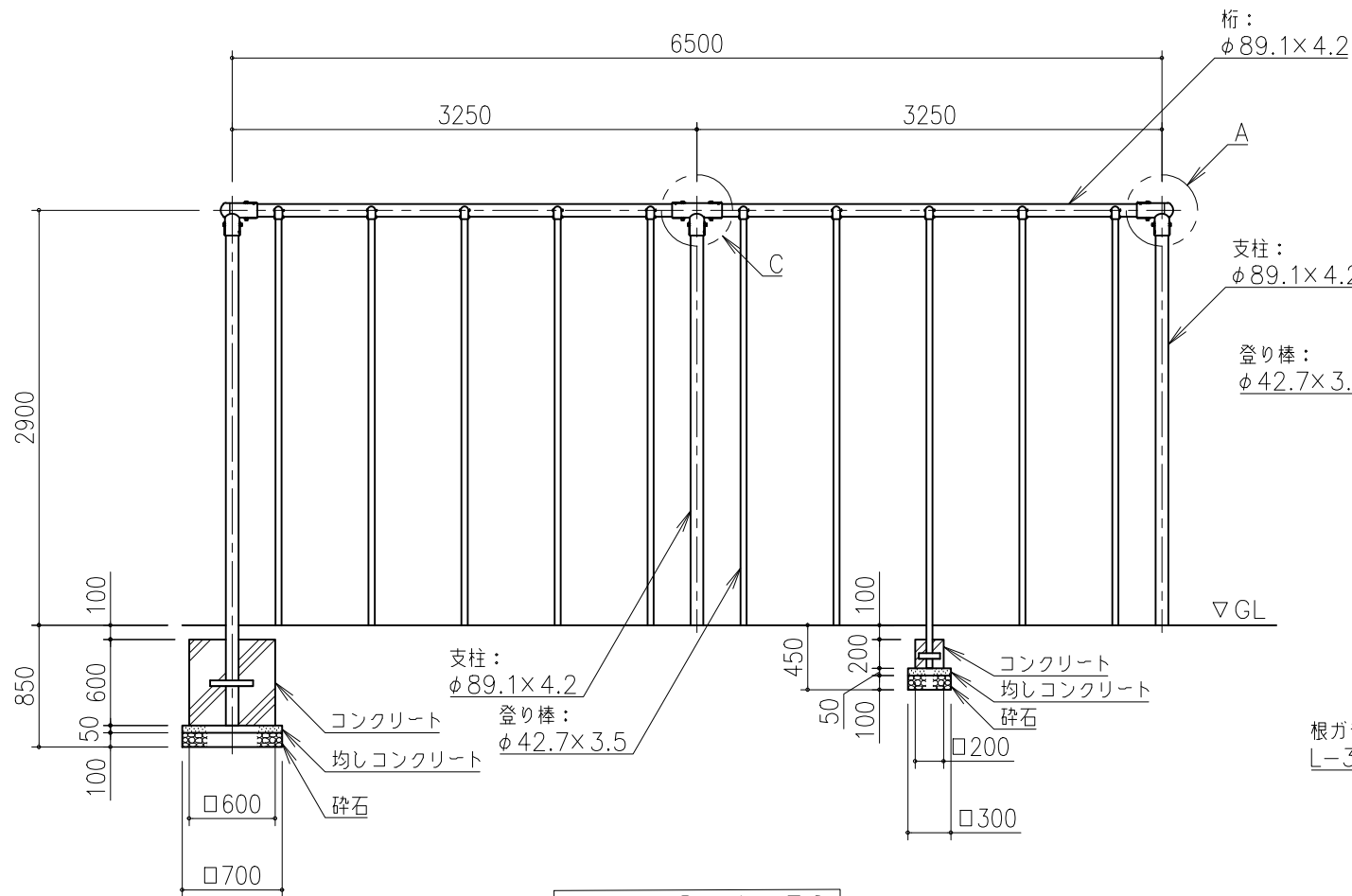


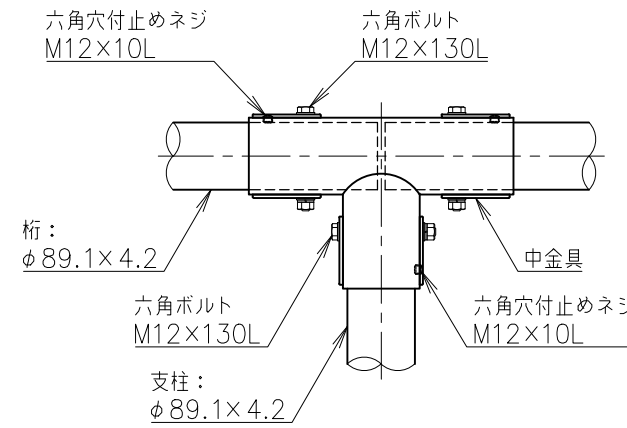
鋼材は、電気亜鉛メッキ処理品とする。(根ガラミを除く)
 鋳物は、ダクタイル鋳鉄 (FCD450) とする。
 塗装は、アクリル樹脂塗料焼付け塗装仕上げとする。
 本製品の利用対象年齢は、6~12才とする。
 本製品は、遊具の安全に関する規準 JPFA-SP-S:2024適合製品とする。
 本製品は、(一社)日本公園施設業協会賠償責任保険加入製品とする。
 本製品は、ISO9001認定取得企業品とする。
 本製品は、(株)中村製作所製品同等品以上とする。
 安全領域内には、障害物等がないものとし、落下高さに見合った衝撃吸収性能を有する素材を敷設する。



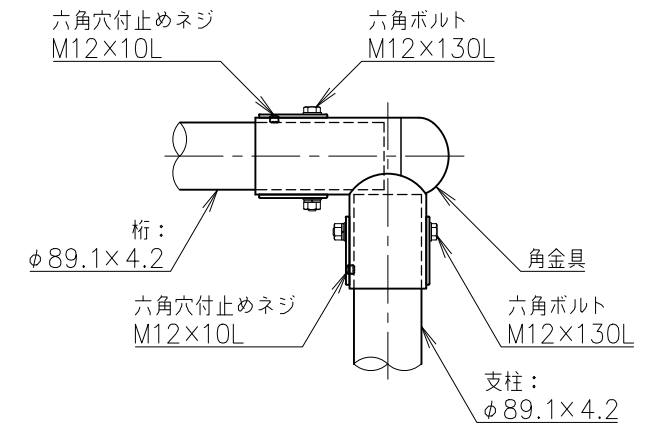
立面図 S=1/50



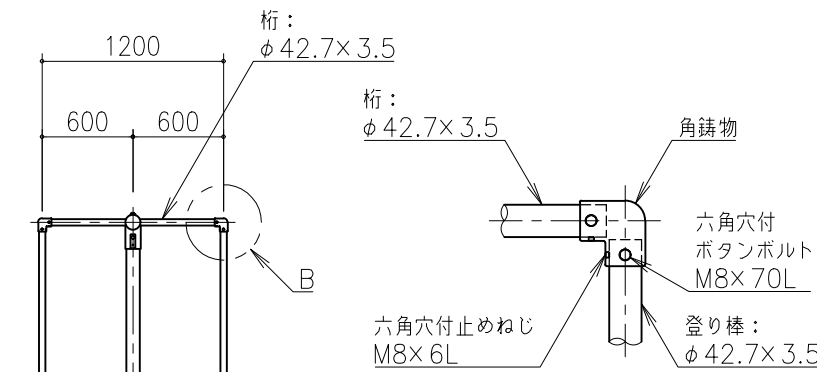
平面図 S=1/50



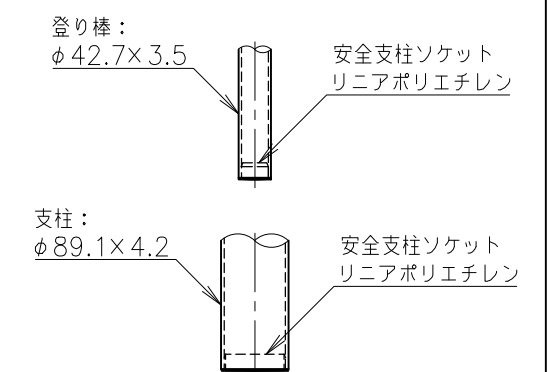
C詳細図 S=1/10



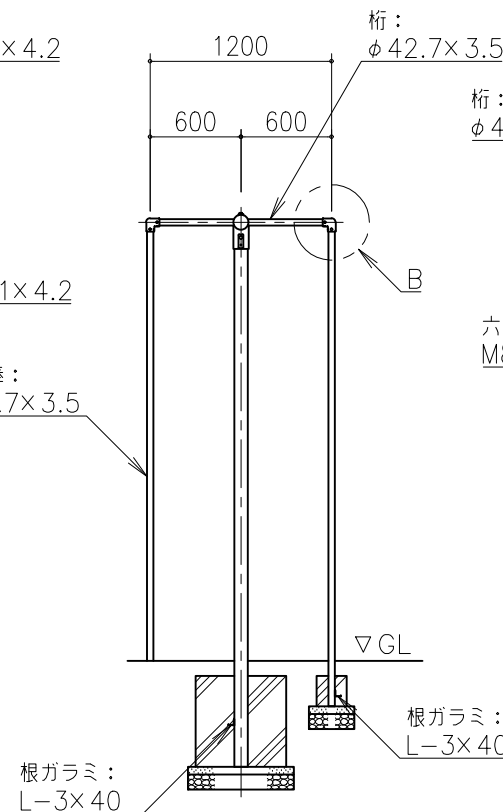
A詳細図 S=1/10



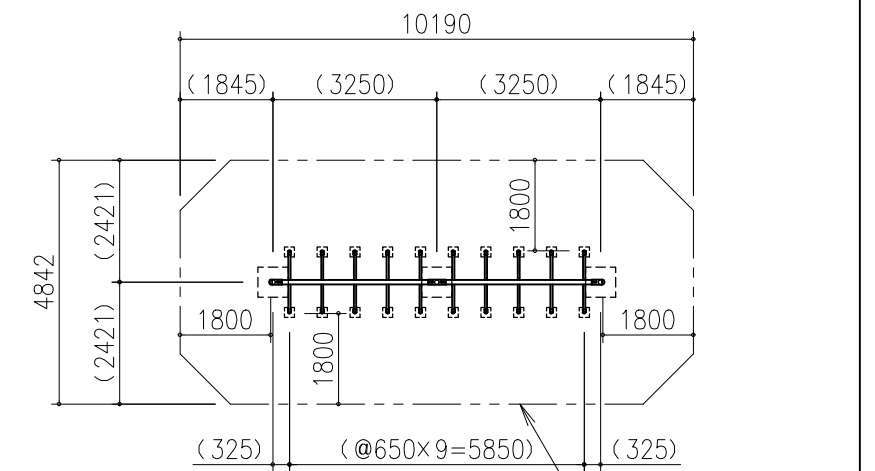
B詳細図 S=1/10



柱脚詳細図 S=1/10



側面図 S=1/50



安全領域 S=1/50

安全領域を示す
 () 寸法は基礎位置を示す

改訂事項			検図	設計	製図	単位	尺度	名称	登り棒20人用	分類	CP		株式会社 中村製作所 NAKAMURA MFG. CORPORATION				
特記仕様変更 2014→2024			2024.05.31	鈴木	伊藤	北川	北川	mm	図示	型番	CP-20A	図面番号	CP20A-301C	JOB	STD	DWG SIZE	A3
メッキ仕様変更 (緑色クロメートメッキ→電気亜鉛メッキ)、鋼管表削除			2018.05.10	鈴木	番号	1/1	備考			年月日	2013.08.05						