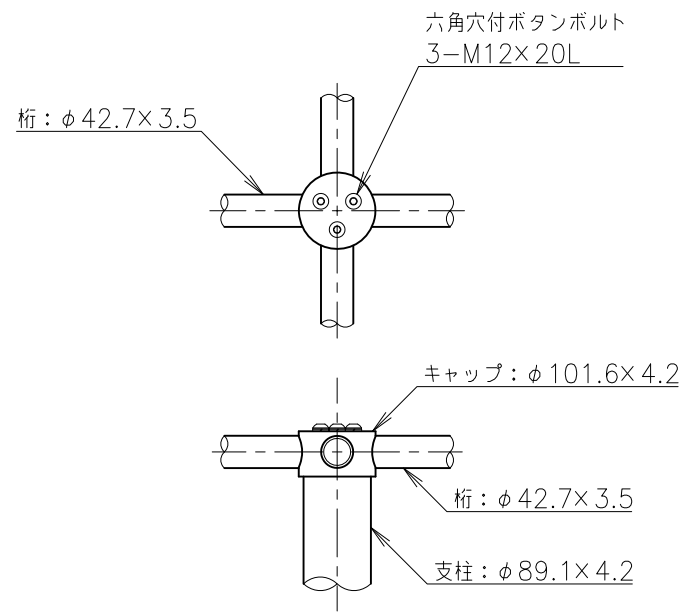
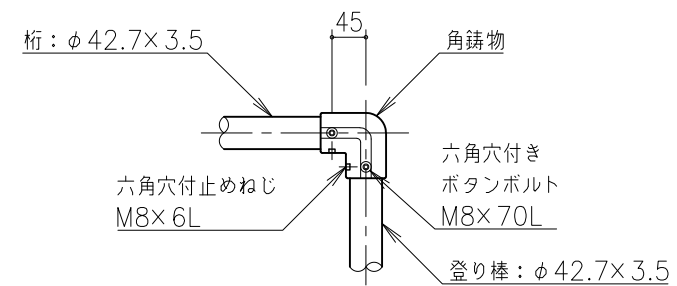


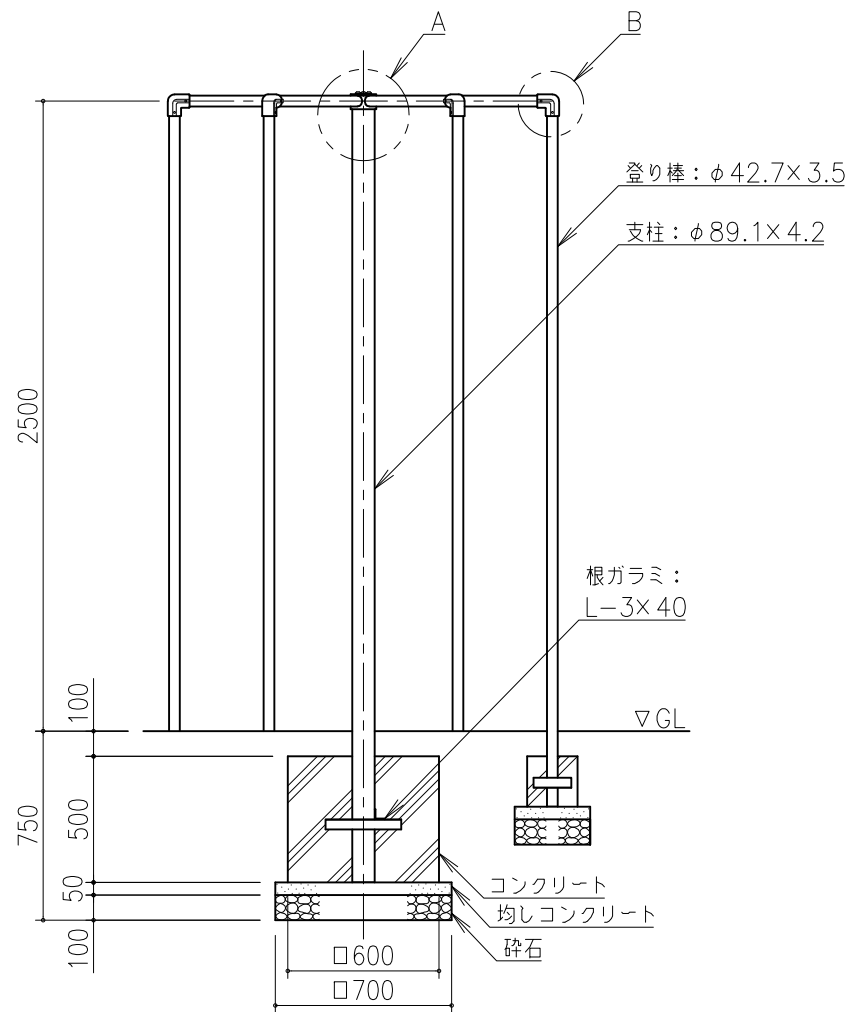
平面図 S=1/30



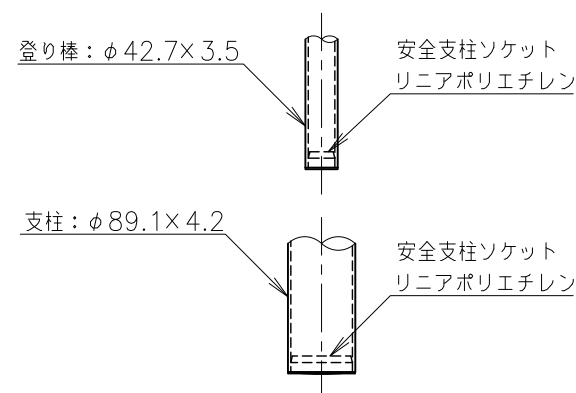
A詳細図 S=1/10



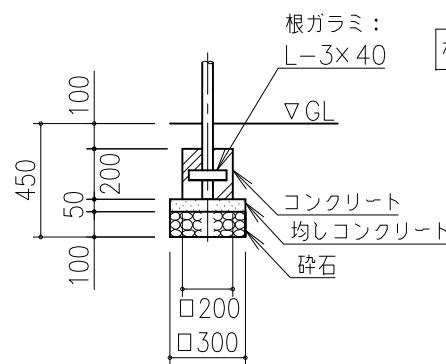
B詳細図 S=1/10



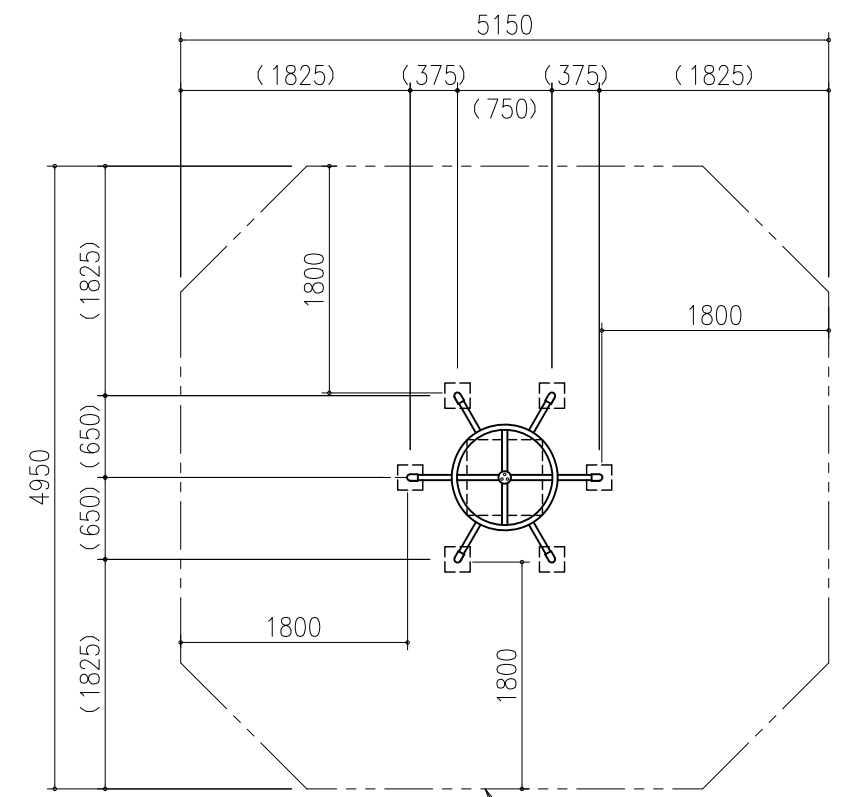
立面図 S=1/30



柱脚詳細図 S=1/10



基礎詳細図 S=1/30



基礎伏図 S=1/60

安全領域を示す  
( ) 寸法は基礎位置を示す

鋼材は、電気亜鉛メッキ処理品とする。(根ガラミを除く)  
 鋳物は、ダクタイル鋳鉄 (FCD450) とする。  
 塗装は、アクリル樹脂塗料焼付け塗装仕上げとする。  
 本製品の利用対象年齢は、3~6才とする。  
 本製品は、遊具の安全に関する規準JPFA-SP-S:2014適合製品とする。  
 本製品は、(一社)日本公園施設業協会賠償責任保険加入製品とする。  
 本製品は、ISO9001認証取得企業品とする。  
 本製品は、(株)中村製作所製品同等品以上とする。  
 安全領域内は、障害物等がないものとし、落下高さに見合った衝撃吸収性能を有する素材を敷設する。

改訂事項			検図	設計	製図	単位	尺度	名称	登り棒	分類	CP		 株式会社 中村製作所 NAKAMURA MFG. CORPORATION		
			岩満	鈴木	鈴木	mm	図示	型番	CP-6Y	図面番号	CP6Y-3010				
			番号	1/1	備考					年月日	2021.10.29	JOB	STD	DWG SIZE	A3