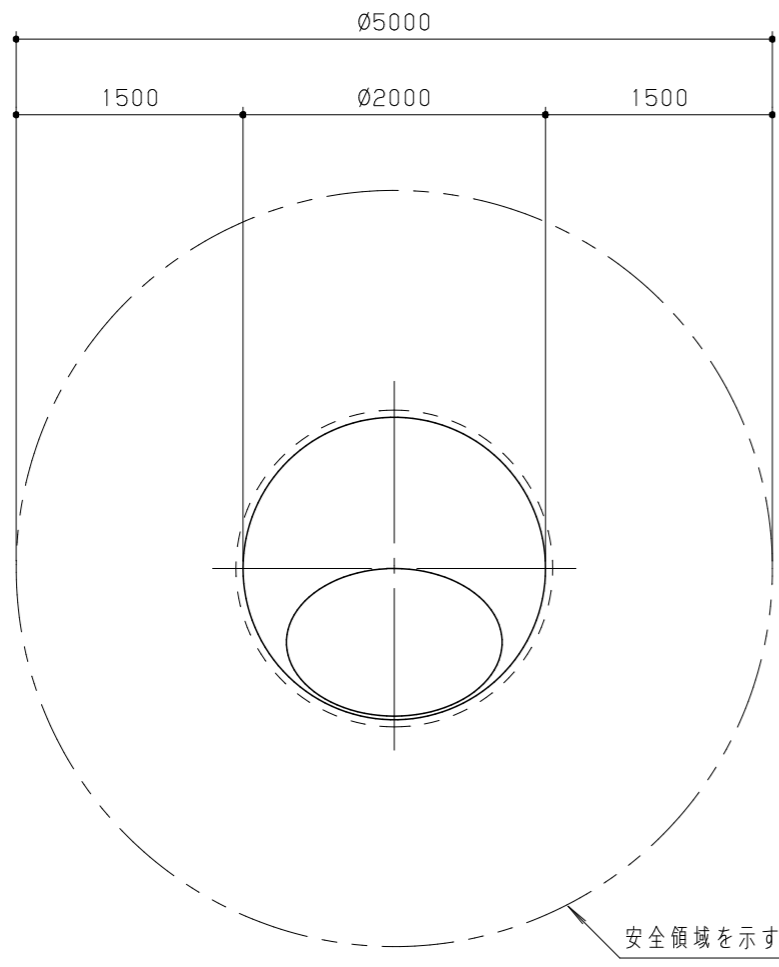
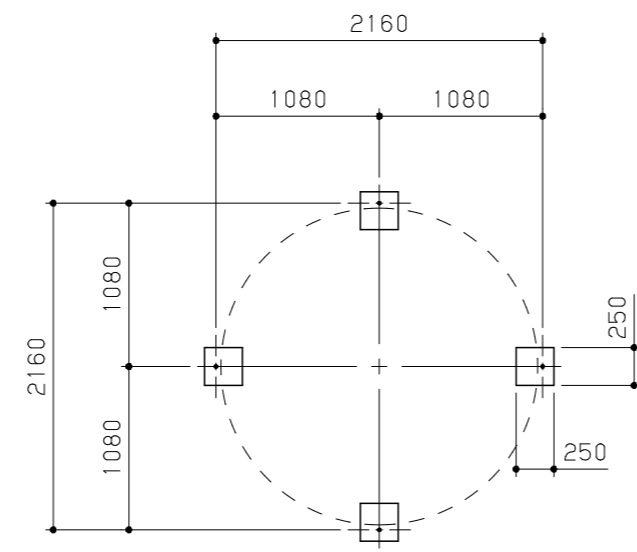


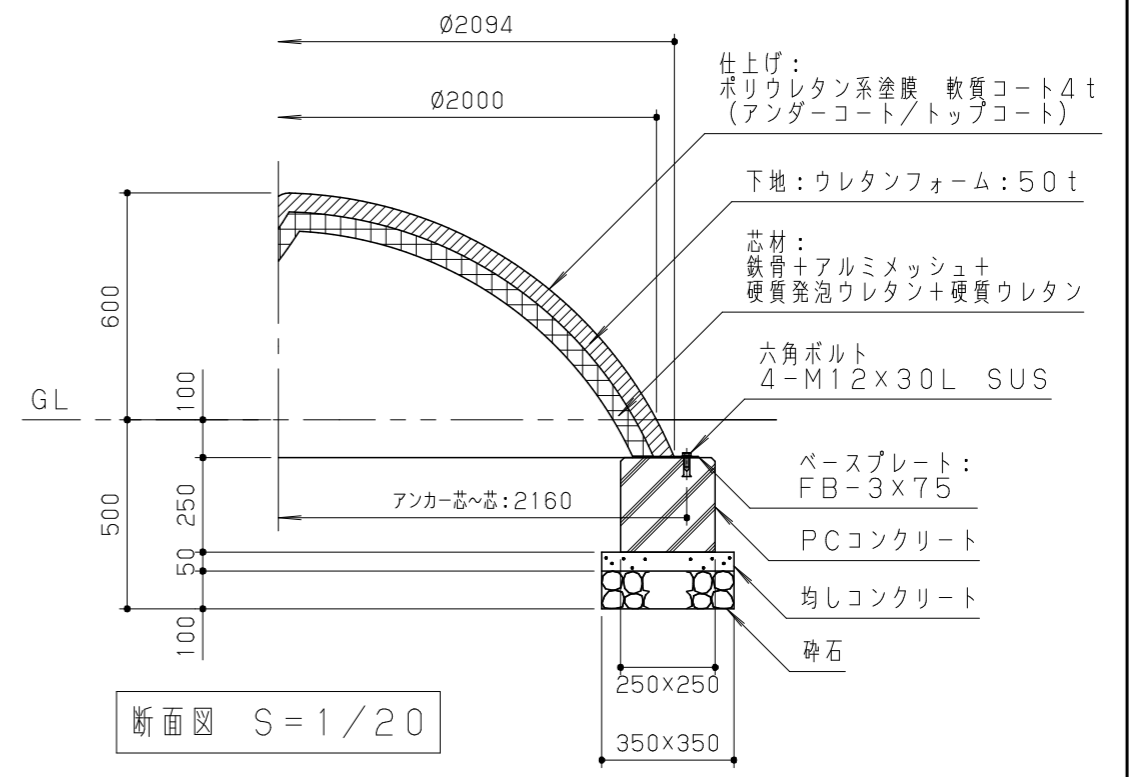
表面仕上げは、ポリウレタン系塗膜軟質コート仕上げとする。
 ベースプレートは、電気亜鉛メッキ処理とする。
 本製品は、遊具の安全に関する規準 JPF A-SP-S : 2024 適合製品とする。
 本製品は、(一社)日本公園施設業協会賠償責任保険加入製品とする。
 本製品は、ISO9001 認証取得企業製品とする。
 本製品は、(株)中村製作所製品同等品以上とする。
 本製品の利用対象年齢は、3~6才とする。(幼児は保護者の監督のもとで遊ばせること。)
 セーフティエリア内には、障害物がないものとし、適切な衝撃吸収性を有する素材を敷設する。



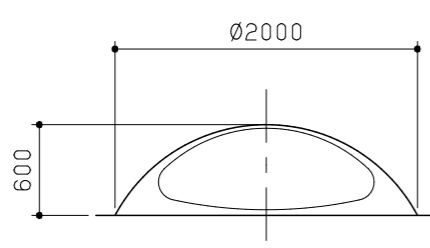
平面図 S = 1/50



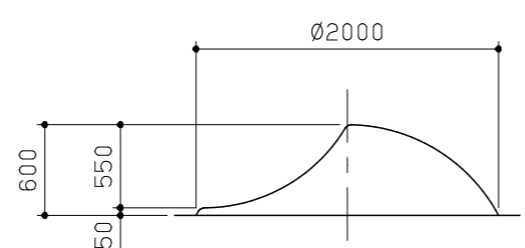
基礎伏図 S = 1/50



断面図 S = 1/20



立面図 S = 1/50



側面図 S = 1/50

| 改訂事項 | | | 検図 | 設計 | 製図 | 単位 | 尺度 | 名称 | クッション遊具 (Moon) | 分類 | F-01-J | 株式会社 中村製作所 NAKAMURA MFG. CORPORATION | |
|---------|------------|-----|----|-----|----|-----------|----|-----|----------------|------|------------|--|----|
| 特記仕様変更 | 24.04.22 | 酒井麻 | 岩満 | 本間 | 本間 | mm | 図示 | 型番 | CU-01 | 図面番号 | CU01-301D | | |
| 別体表示板廃止 | 2022.08.29 | 中島 | 番号 | 1/1 | 備考 | PC基礎: T18 | | 年月日 | 2018.08.30 | JOB | STD: i2069 | DWG SIZE | A3 |