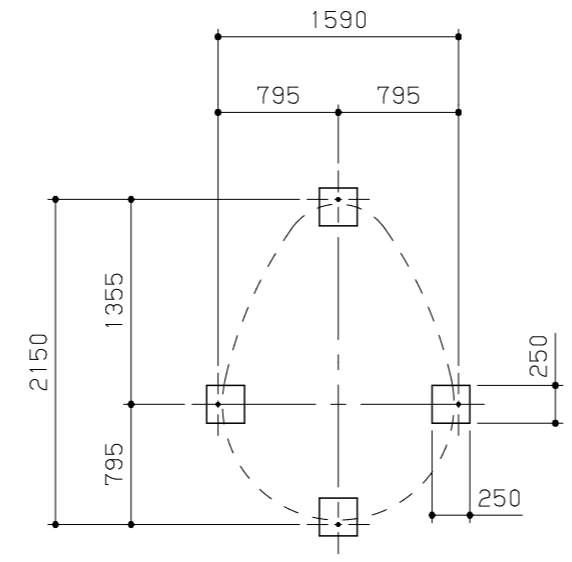
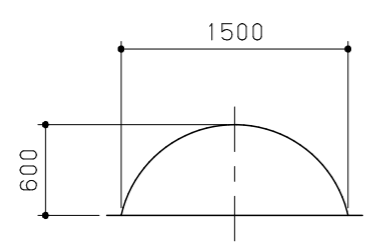


平面図 S = 1/50

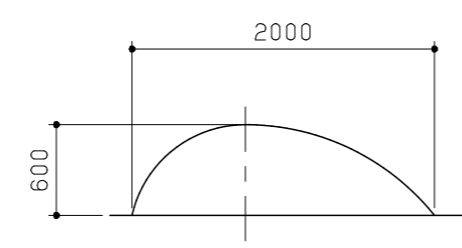
安全領域を示す



基礎伏図 S = 1/50

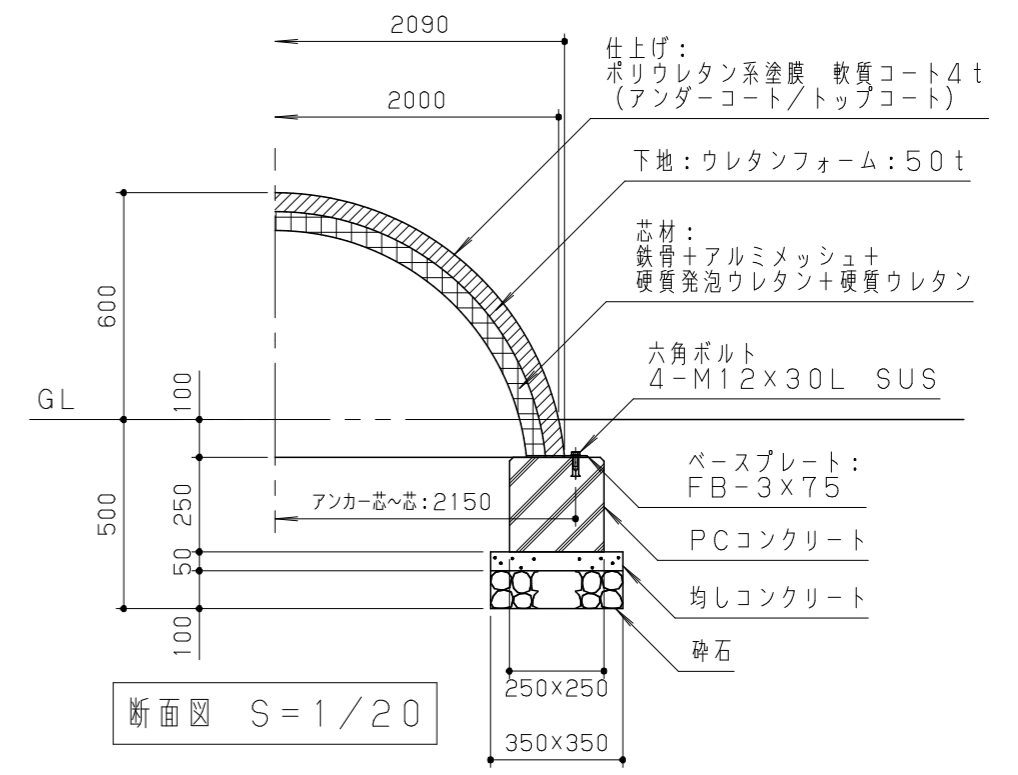


立面図 S = 1/50




側面図 S = 1/50

表面仕上げは、ポリウレタン系塗膜軟質コート仕上げとする。
 ベースプレートは、電気亜鉛メッキ処理とする。
 本製品は、遊具の安全に関する規準 JPF A-SP-S : 2024 適合製品とする。
 本製品は、(一社)日本公園施設業協会賠償責任保険加入製品とする。
 本製品は、ISO9001 認証取得企業製品とする。
 本製品は、(株)中村製作所製品同等品以上とする。
 本製品の利用対象年齢は、3~6才とする。(幼児は保護者の監督のもとで遊ばせること。)
 セーフティエリア内には、障害物がないものとし、適切な衝撃吸収性を有する素材を敷設する。



断面図 S = 1/20

改訂事項			検図	設計	製図	単位	尺度	名称	クッション遊具 (Drop)	分類	F-01-J	 株式会社 中村製作所 NAKAMURA MFG. CORPORATION			
特記仕様変更	24.04.22	酒井麻	岩満	本間	本間	mm	図示	型番	CU-02	図面番号	CU02-301E				
別体表示板廃止	2022.08.29	中島	番号	1/1	備考	PC基礎: T18				年月日	2018.08.30	JOB	STD: i2069	DWG SIZE	A3