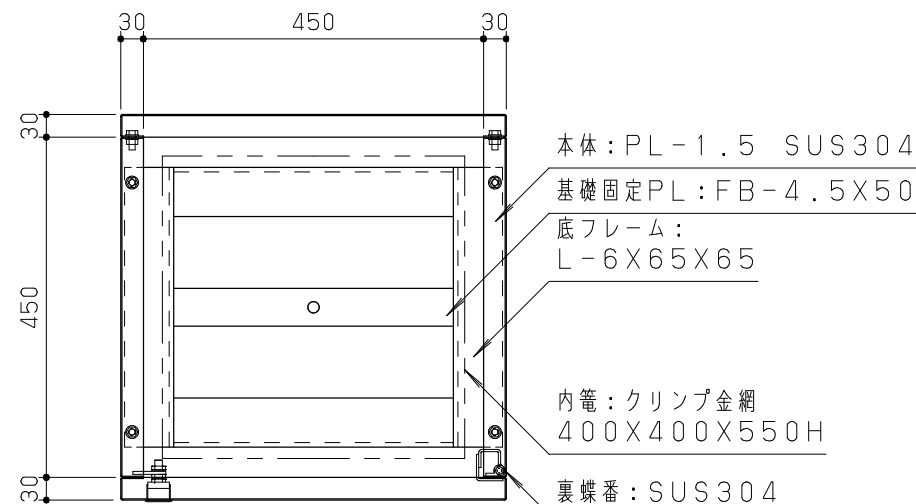
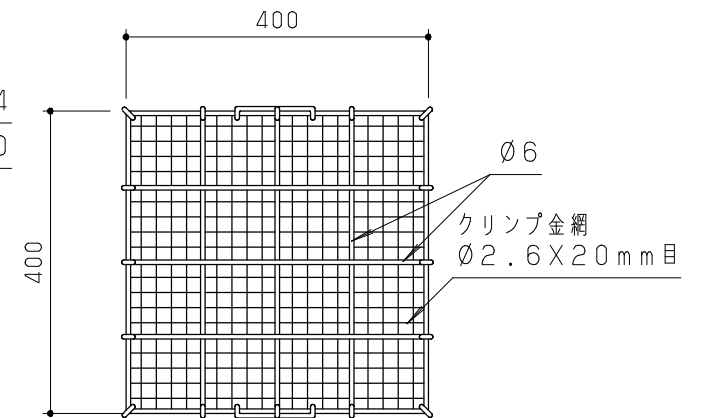


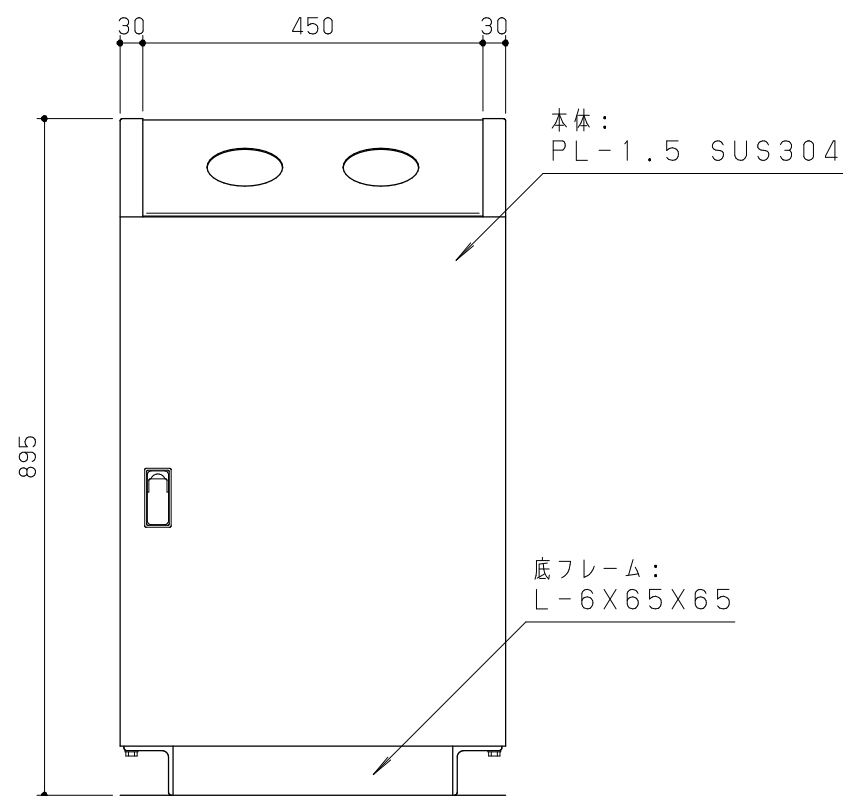
平面図 S=1/10



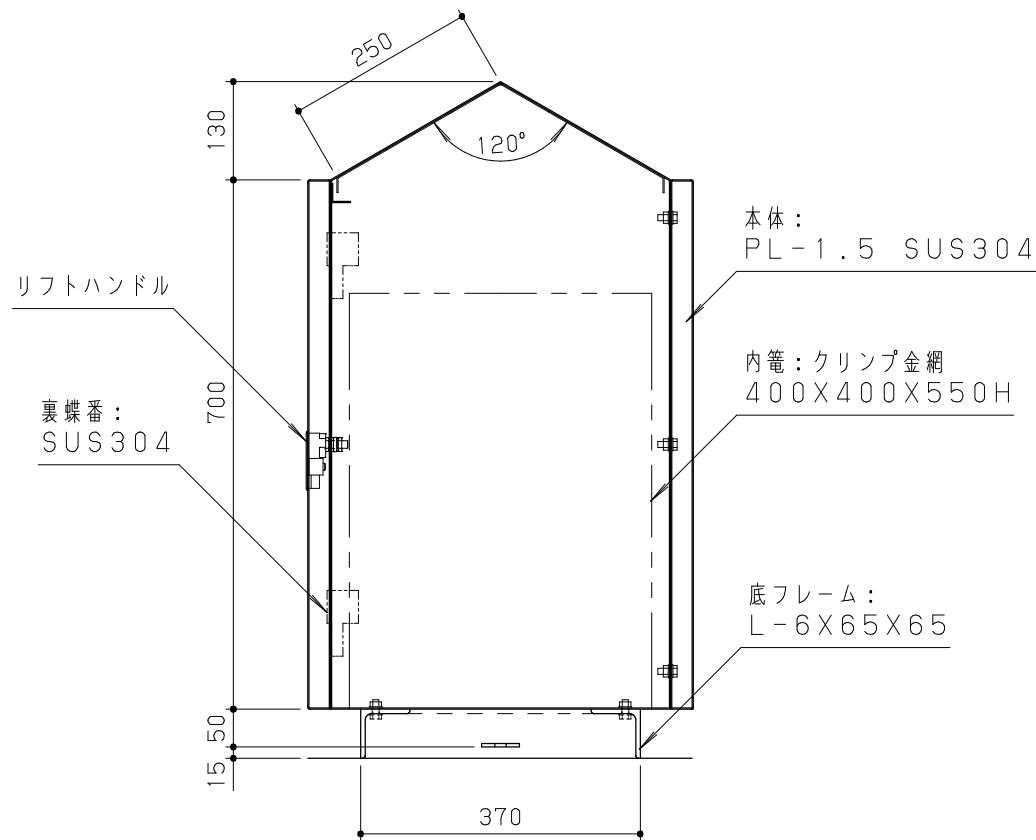
平断面図 S=1/10



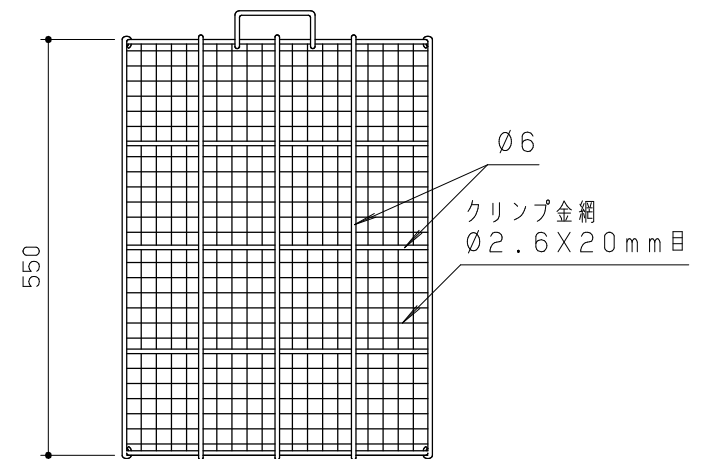
内籠平面図 S=1/10



立面図 S=1/10



側断面図 S=1/10



内籠立面図 S=1/10

本体・蓋は、SUS304とし、見え掛かり部は、ヘアライン仕上げとする。
 底フレーム・基礎固定PLは、熔融亜鉛メッキ処理仕上げとし、無塗装とする。
 内籠は、クリップ金物とし、ポリエステル樹脂粉末塗装（ブラック）仕上げとする。
 本製品は、(社)日本公園施設業協会賠償責任保険加入製品とする。
 本製品は、ISO9001認証取得企業製品とする。
 本製品は、(株)中村製作所製品同等品以上とする。

改訂事項			検図	設計	製図	単位	尺度	名称	肩入れ(スチール)	分類	株式会社 中村製作所 NAKAMURA MFG. CORPORATION			
特記事項変更	05, 04, 04	瀬戸	伊藤	小石川	松井	mm	図示	型番	DB-S51C	図面番号	C-STD01	DBS51C-301B		
特記変更	02, 10, 07	高橋	番号	1/1	備考	据置式				年月日	01, 03, 01	JOB	STD	DWG SIZE A3