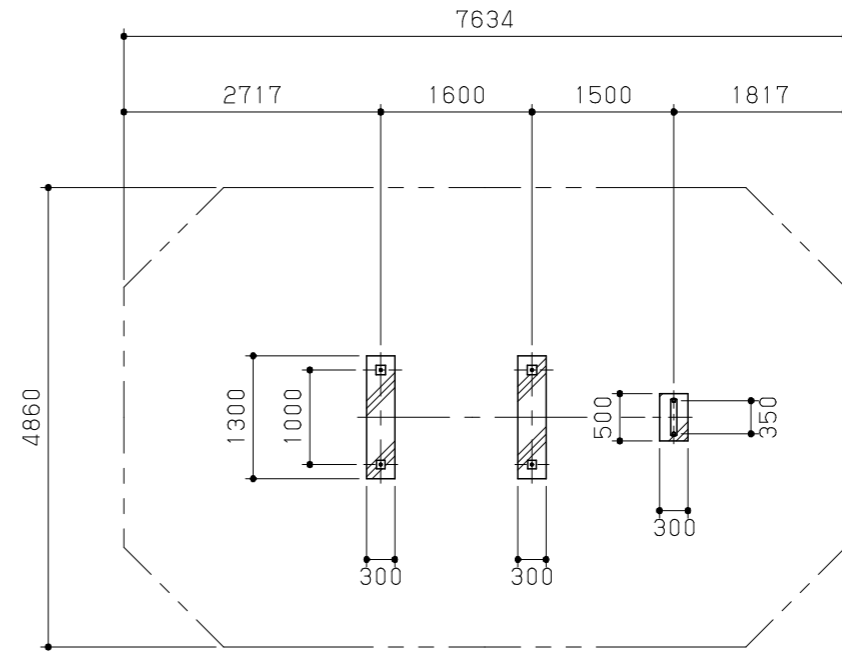


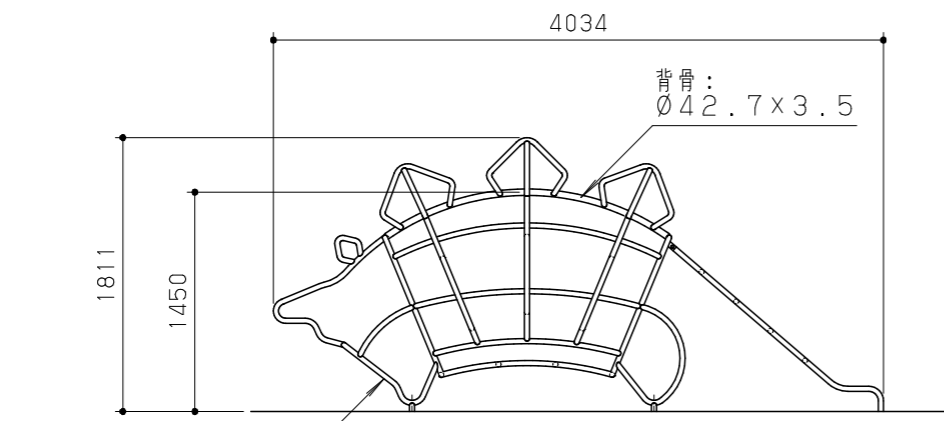
平面図 S = 1/50

鋼材は、電気亜鉛メッキ処理の上、ポリエステル樹脂粉体塗装（ブルー）仕上げとする。
 本製品は、遊具の安全に関する規準 J P F A - S P - S : 2024 適合製品とする。
 本製品は、(一社)日本公園施設業協会賠償責任保険加入製品とする。
 本製品は、ISO9001 認証取得企業製品とする。
 本製品は、(株)中村製作所製品同等品以上とする。

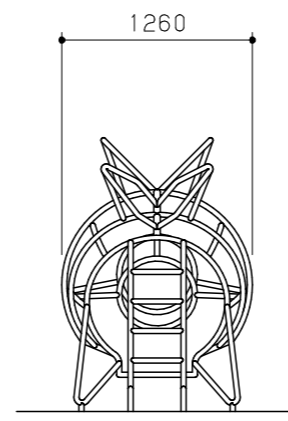
本製品の利用対象年齢は、3~6才とする。(幼児は保護者監督のもとで遊ばせること)
 安全領域内には、障害物等はないものとし、落下高さに見合った衝撃吸収性能を有する素材を敷設する。



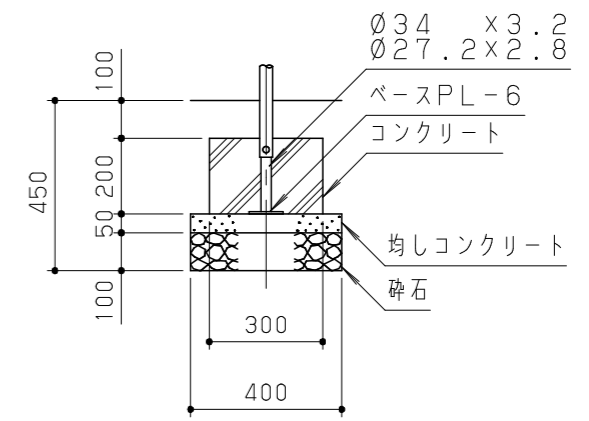
基礎伏図 S = 1/80



立面図 S = 1/50



側面図 S = 1/50



基礎断面詳細図 S = 1/20

改訂事項			検図	設計	製図	単位	尺度	名称	ステゴサウルス	分類	F-STD01	 株式会社 中村製作所 NAKAMURA MFG. CORPORATION			
特記仕様変更	24.04.22	酒井麻	井上	岩満	中島	mm	図示	型番	DN-ST3	図面番号	DNST3-301G				
型番変更/尻尾形状変更	15.11.10	小川	番号	1/1	備考					年月日	09.06.09	JOB	STD:3427	DWG SIZE	A3