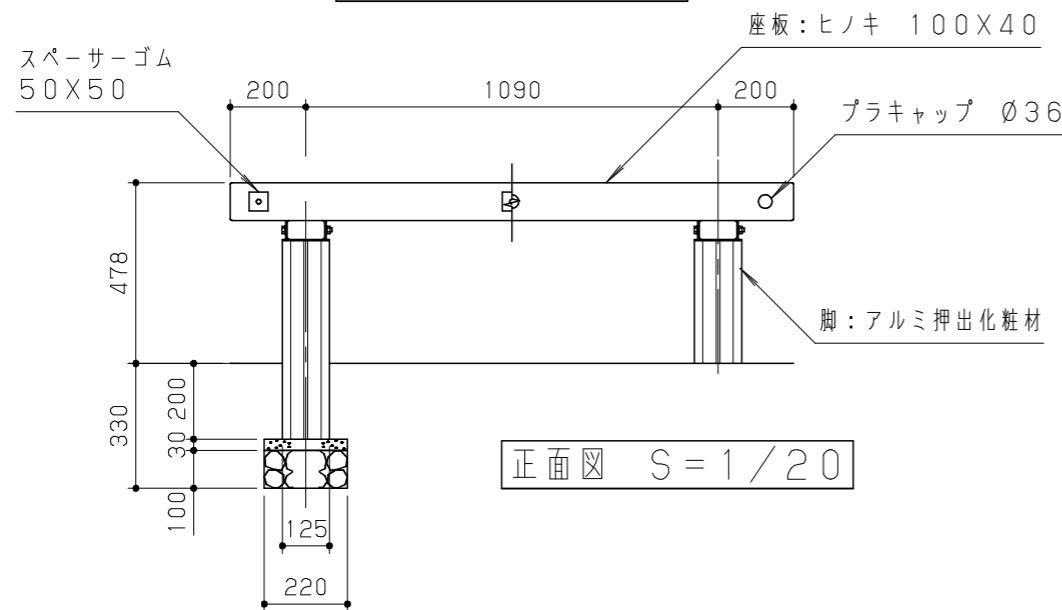
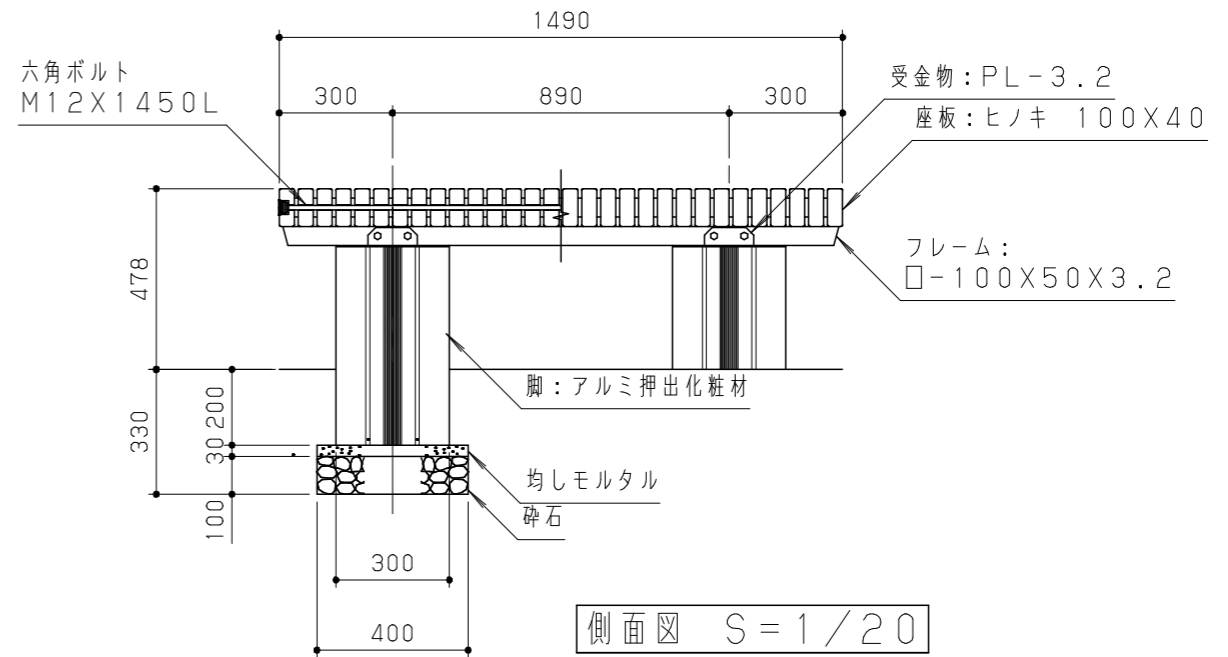


平面図 S=1/20



正面図 S=1/20



側面図 S=1/20

木材は、低毒性木材防腐剤加圧注入処理とする。
 木材は、ヒノキ(一等材料)とし、カンナ・ペーパーがけの上、木材保護着色塗料(メイプル)塗装仕上げとする。
 木材角面は、全てR面取りとする。
 鋼材は、電気亜鉛メッキ処理の上、ポリエステル樹脂粉体塗装(ダークグレー)仕上げとする。
 アルミ押出化粧材は、アルマイト(シャンパンシルバー)仕上げとする。
 本製品は、(一社)日本公園施設業協会賠償責任保険加入製品とする。
 本製品は、ISO9001認証取得企業製品とする。
 本製品は、(株)中村製作所製品同等品以上とする。

改訂事項			検図	設計	製図	単位	尺度	名称	縁台	分類	A-STD02			
フレーム設計変更(□→PL)に伴う型番変更(改訂事項継承)	2022.03.09	中島	伊藤		岩満	mm	図示	型番	EN-C55HA1AU	図面番号	ENC55HA1AU-301C	株式会社 中村製作所 NAKAMURA MFG. CORPORATION		
脚位置寸法追加	18,01,31	西村	番号	1/1	備考	埋込式	年月日	04,10,19	JOB	STD	DWG SIZE	A3		