

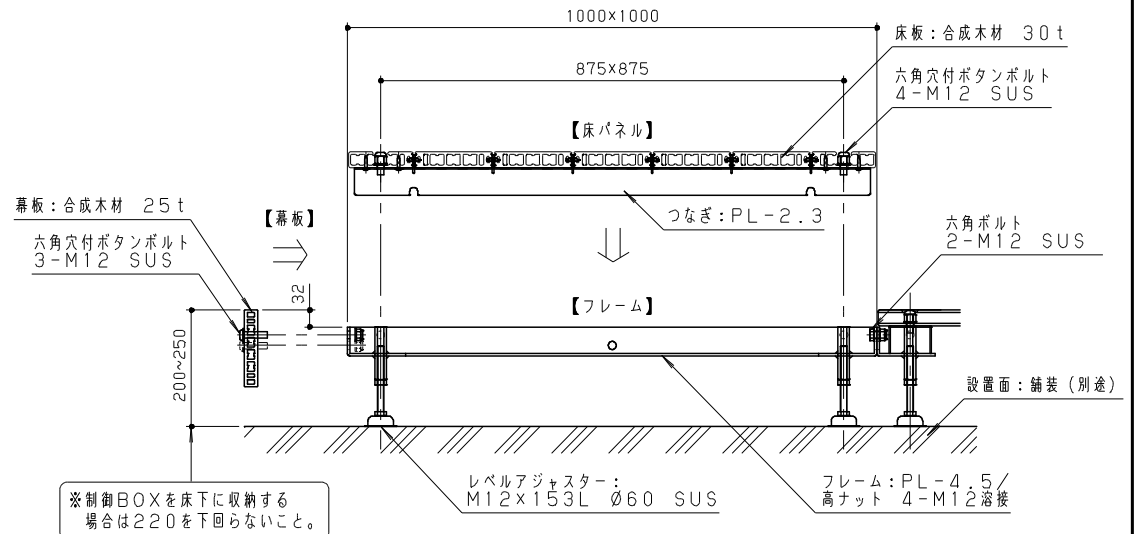
【床パネル(ノズル用)】
床板:合成木材 30t (9枚)

【床パネル(標準)】
床板:合成木材 30t (16枚)

幕板:合成木材 25t

合成木材は、木粉入り再生プラスチックとし、エコマーク認定100%リサイクル品(色:ブラウン)とする。
鋼材は、溶融亜鉛メッキ処理(無塗装)とする。
本製品は、(一社)日本公園施設業協会賠償責任保険加入製品とする。
本製品は、ISO9001認証取得企業製品とする。
本製品は、(株)中村製作所製品同等品以上とする。

冬期は、配管内の水が凍結し、装置が破損する恐れがあります。
噴水分岐ヘッダーの末端にある水抜き用バルブを全開し、配管内の水抜きを行ってください。
一次側は、必要に応じて別途水抜き作業を行ってください。



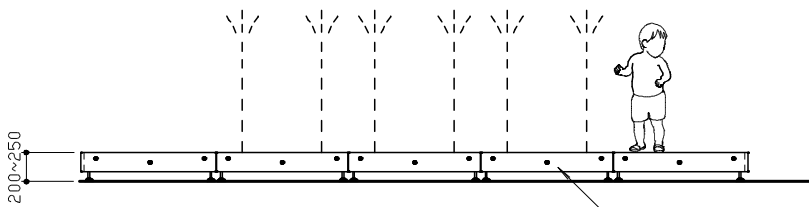
※制御BOXを床下に収納する場合は220を下回らないこと。

標準断面詳細図 S=1/10

二次側配線×3本
2PNC2.0sq-3C
(電磁弁⇄制御ボックス接続用)

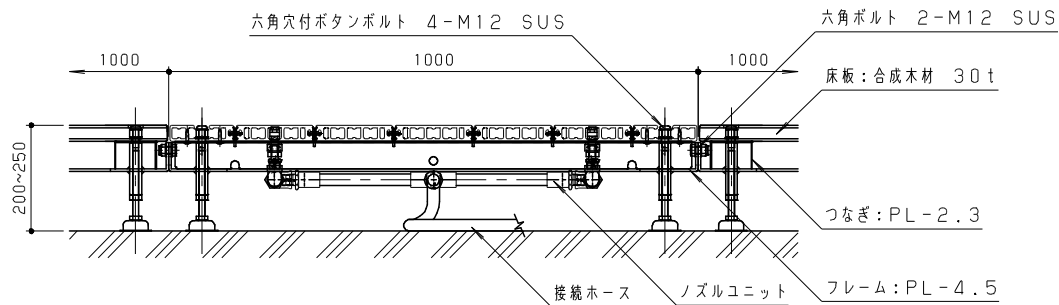
一次側給水:
給水引込20A/端部ボールバルブ(おねじ仕様)止め(別途)

平面図 S=1/40

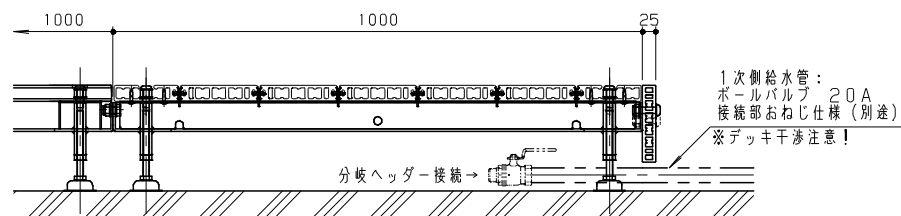


立面図 S=1/40

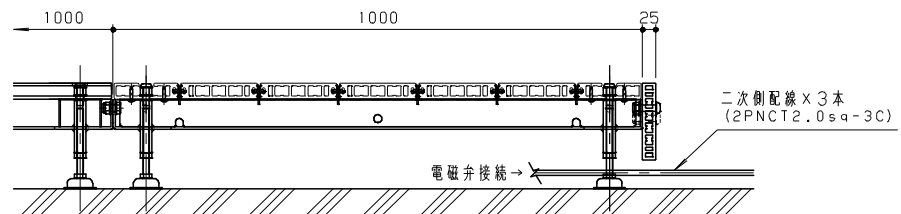
改訂事項		検図	設計	製図	単位	尺度	名称	ファウンテンデッキ	分類	株式会社 中村製作所 NAKAMURA MFG. CORPORATION				
床板・幕板・フレーム構造/制御ボックス設置位置/図面レイアウト変更	2023.03.23	中島	岩満	中島	中島	mm	図示	型番	FD-01	図面番号	E-STD04	A1FD01-301C		
高さ表記変更	2022.11.01	中島	番号			備考	5m×5m			年月日	2018.09.01	JOB	STD	DWG SIZE A3



噴水ユニット部断面図 S=1/10

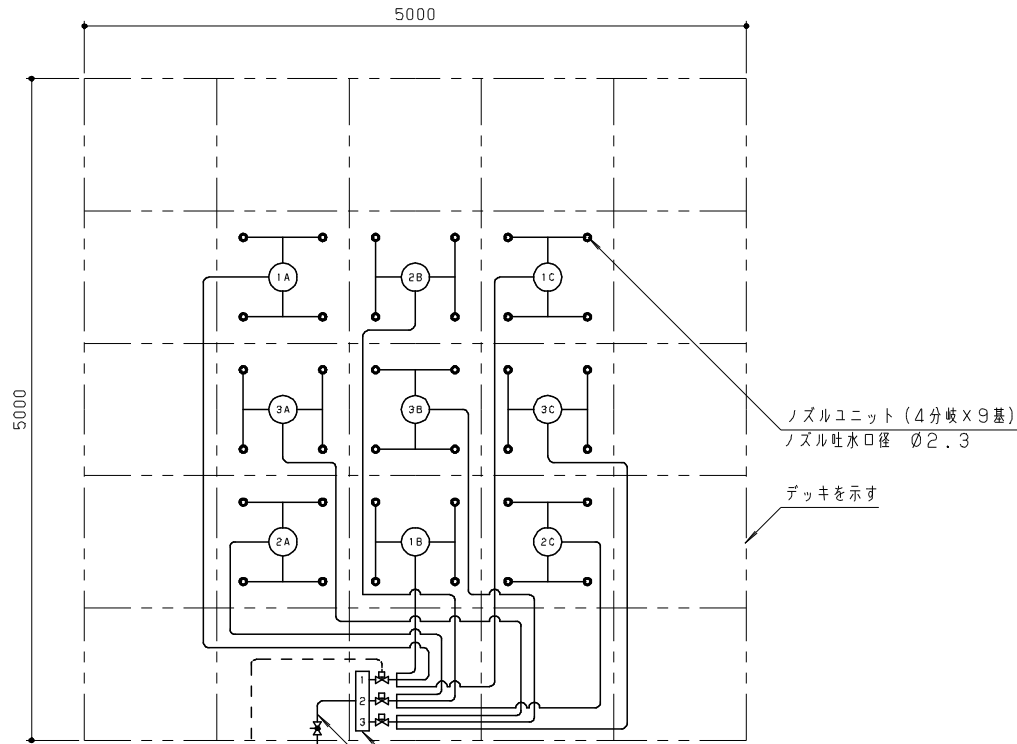


給水管部断面図 S=1/10



電気配管部断面図 S=1/10

改訂事項			検図	設計	製図	単位	尺度	名称	ファウンテンデッキ	分類	株式会社 中村製作所 NAKAMURA MFG. CORPORATION				
床板・幕板・フレーム構造/制御ボックス設置位置/図面レイアウト変更	2023.03.23	中島	岩満	中島	中島	mm	図示	型番	FD-01	図面番号	E-STD04	A1FD01-302B			
冬期水抜き箇所の追記	2021.11.11	中島	番号			備考	5m×5m			年月日	2018.09.01	JOB	STD	DWG SIZE	A3



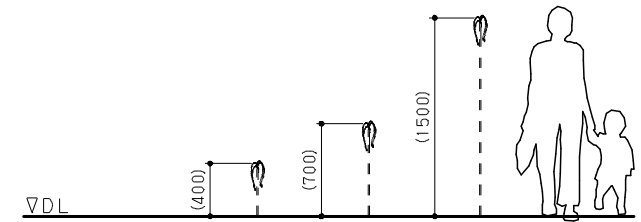
【動作について】

- ・一次側の給水 (散水栓) などから、水道圧を利用してデッキに配置されたノズルに送水して噴水するシステムです。
 - ・電磁弁の開閉による送水先の変更で、噴水の噴出場所を変化させます。
 - ・噴水の噴出場所を変化させる際、プログラムによる繰り返し動作となります。
- ※噴水は、12本ずつ×3ブロックに分かれて個別に噴出します。

【噴水高さについて】

- ・各電磁弁の開いているタイミングにより、噴水の出る場所が変化し、噴水量の変化によって噴水の高さが変動します。

(参考値) ノズル36本噴出：約 400mm
 ノズル24本噴出：約 700mm
 ノズル12本噴出：約 1500mm



噴水姿図 (概略) S=1/40

【冬期の水抜きについて】

1. 一次側端部バルブを閉め、給水を止めてください。
2. 分岐ヘッダーの末端にある水抜きバルブ3ヶ所を全開し、ノズルユニットにつながる接続ホース内の水抜きを行います。
3. 制御ボックスの電源を入れ、電磁弁を数分間動作させます。その際、分岐ヘッダーを傾け、一次側端部バルブと電磁弁の間に残った水抜きを行います。
4. 一次側は、必要に応じて別途水抜き作業を行ってください。

噴水システムフロー図 (概略) S=1/40

改訂事項			検図	設計	製図	単位	尺度	名称	ファウンテンデッキ	分類	株式会社 中村製作所 NAKAMURA MFG. CORPORATION					
床板・幕板・フレーム構造/制御ボックス設置位置/図面レイアウト変更	-	-	岩満	中島	中島	mm	図示	型番	FD-01	図面番号	E-STD04	A1FD01-3030	JOB	STD	DWG SIZE	A3
			番号			備考	5m×5m			年月日	2023.03.23					