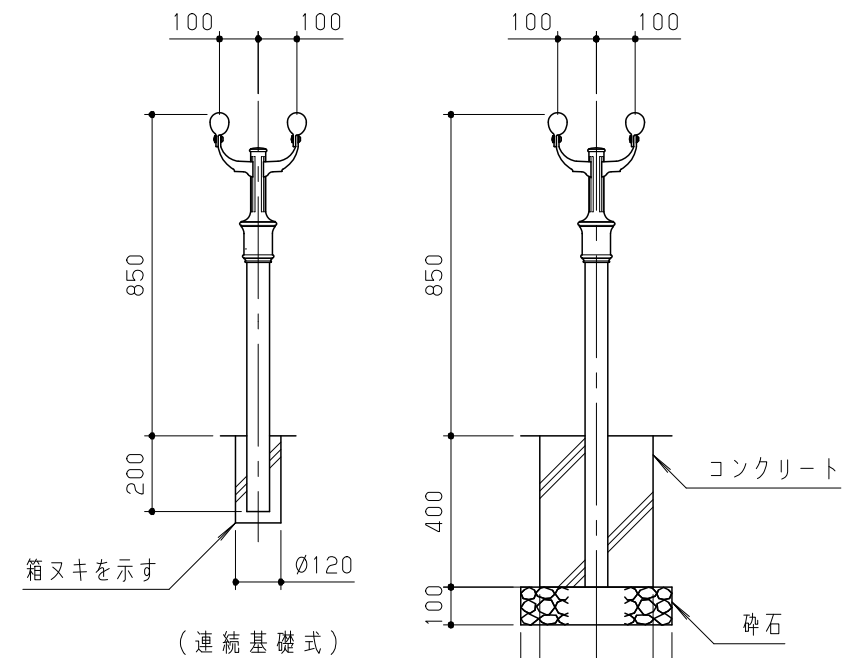



標準立面図 S = 1 / 20



標準断面図 S = 1 / 20

手摺はアルミ型材とし、アルマイト (メロウブラウン) 仕上げとする。  
 アルミ鋳物はAC3Aとし、アクリル樹脂焼付塗装 (メロウブラウン) 仕上げとする。  
 アルミダイカストはADC12とし、アクリル樹脂焼付塗装 (メロウブラウン) 仕上げとする。  
 本製品は、(社) 日本公園施設業協会賠償責任保険加入製品とする。  
 本製品は、ISO9001認証取得企業製品とする。  
 本製品は、(株) 中村製作所製品同等品以上とする。  
 基礎寸法は、長期地耐力Lfe = 100KN/m<sup>2</sup>時の参考とする。

改訂事項			検図	設計	製図	単位	尺度	名称	ユニバーサル手摺EX	分類	E-STD02		 株式会社 中村製作所 NAKAMURA MFG. CORPORATION
			岩満		本間	mm	図示	型番	FE1-F1WA	図面番号	FE1F1WA-3010		
			番号	1/1	備考	手摺標準図: 両側フロント1段式 (アルミタイプ)			年月日	12.05.22	JOB	N1208	