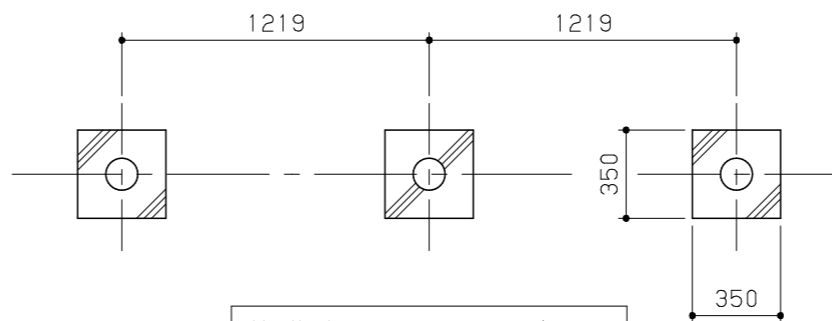
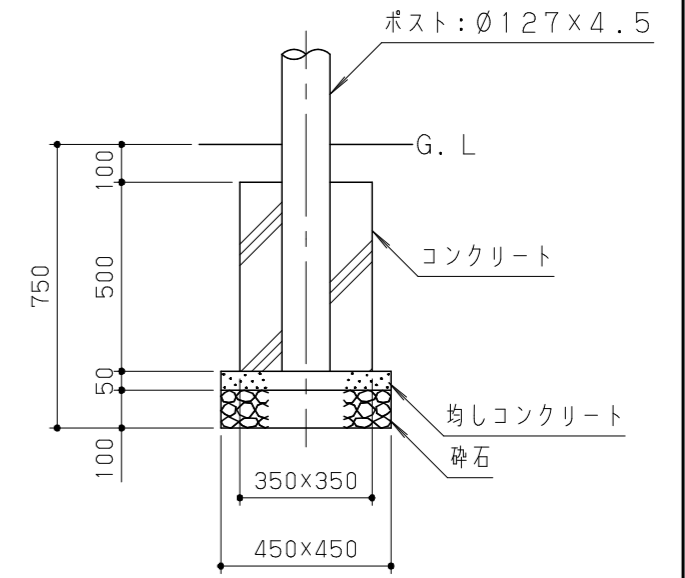


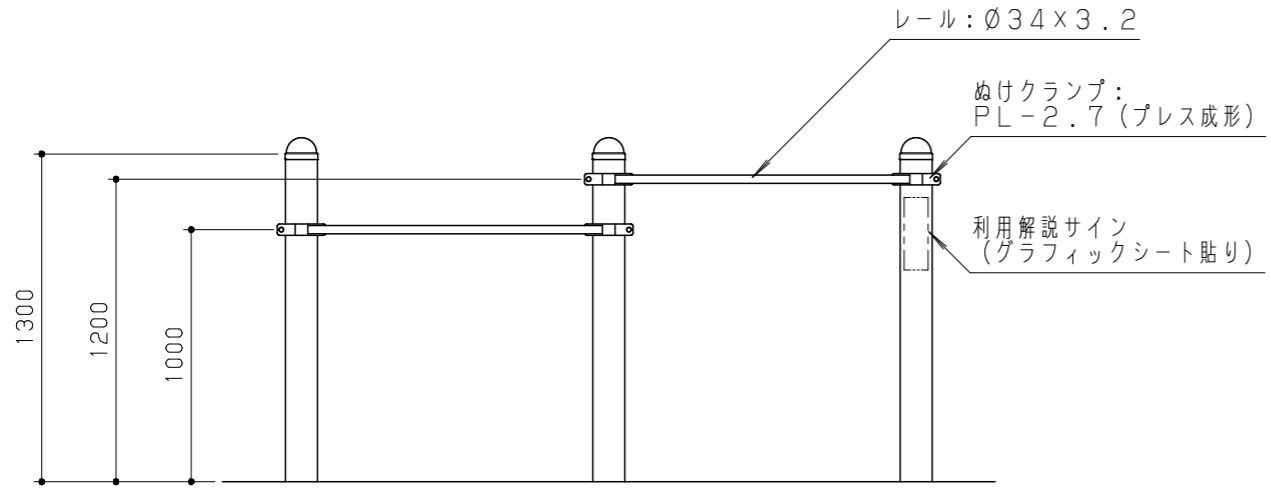
平面図 S = 1 / 30



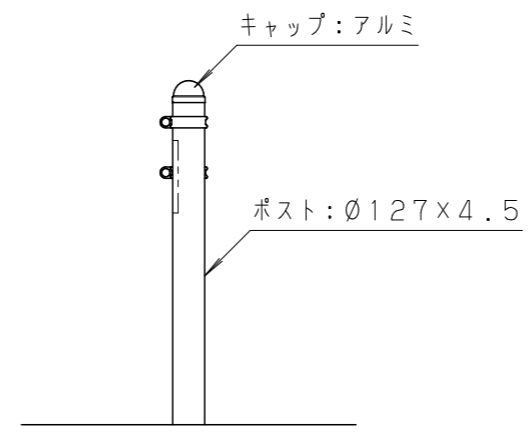
基礎伏図 S = 1 / 30



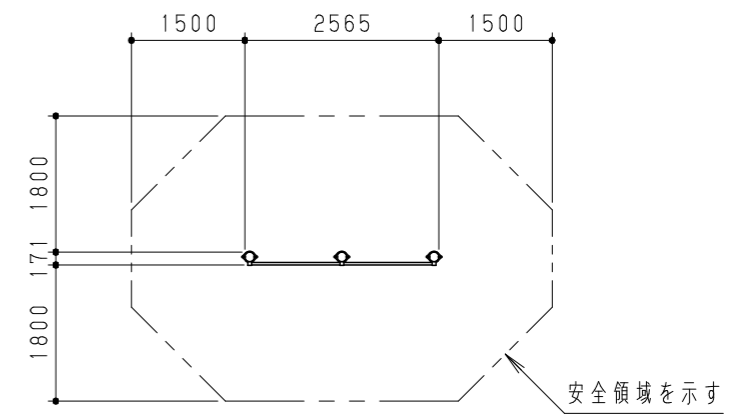
基礎断面図 S = 1 / 20



立面図 S = 1 / 30



側面図 S = 1 / 30



安全領域 S = 1 / 100

鋼材は、電気亜鉛メッキ処理の上、ポリエステル樹脂粉体塗装（オレンジ/パールグレー）仕上げとする。
 キャップは、アルミへら絞りとし、ポリエステル樹脂粉体塗装（パールグレー）仕上げとする。
 本製品は、（一社）日本公園施設業協会賠償責任保険加入製品とする。
 本製品は、ISO9001認証取得企業製品とする。
 本製品は、遊具の安全に関する規準JPFA-SP-S:2024適合製品とする。
 本製品は、（株）中村製作所製品同等品以上とする。

改訂事項			検図	設計	製図	単位	尺度	名称	ツインバー	分類	H-STD03			
特記仕様変更	24.04.22	酒井麻	岩満		小川	mm	図示	型番	FIT-13F	図面番号	FIT13F-301K			
解説サイン標準化/型番変更（改訂番号継承）	23.05.24	本間	番号	1/1	備考					年月日	05.09.01	JOB	STD	DWG SIZE A3

